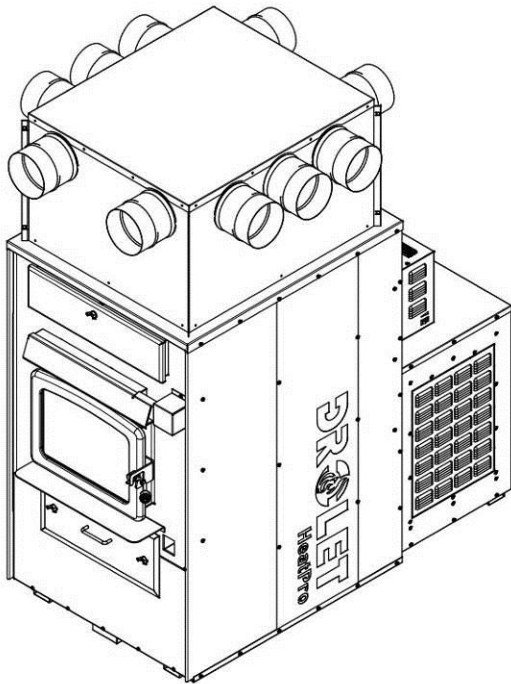




Instructions pour l'installation et le fonctionnement de la fournaise à bois HEATPRO (Modèle DF03000)



Homologué pour le Canada
et les États-Unis
par un laboratoire agréé

Fabricant de poêles international inc.
250, rue de Copenhague,
St-Augustin-de-Desmaures (Québec)
Canada G3A 2H3
Service après-vente : 418-908-8002
Courriel : tech@sbi-international.com



Ce manuel peut être téléchargé gratuitement à partir du site web du fabricant. Il s'agit d'un document dont les droits d'auteurs sont protégés. La revente de ce manuel est formellement interdite. Le fabricant se réserve le droit de modifier ce manuel de temps à autre et ne peut être tenu responsable de tout problème, blessure ou dommage subis suite à l'utilisation d'information contenue dans tout manuel obtenu de sources non autorisées.

Veillez conserver ce document!

**LISEZ ATTENTIVEMENT TOUTES LES INSTRUCTIONS AVANT
D'INSTALLER ET DE FAIRE FONCTIONNER VOTRE FOURNAISE.**

S'IL VOUS PLAÎT, CONSERVEZ POUR CONSULTATION

MERCI D'AVOIR CHOISI CETTE FOURNAISE À BOIS DROLET

Fabricant de poêles international est l'un des plus importants et des plus réputés fabricants de poêles, fournaises et foyers à bois en Amérique du Nord et est fière de la qualité et du rendement de tous ses produits. Nous désirons que vous tiriez le plus de satisfaction possible de l'usage de ce produit.

Dans les pages qui suivent, vous trouverez des conseils d'ordre général sur le chauffage au bois, des instructions détaillées pour une installation sûre et efficace et des indications sur la façon d'obtenir le meilleur rendement de cette fournaise, lorsque vous allumez et entretenez le feu et faites l'entretien de votre système de chauffage.

Félicitations d'avoir fait un achat aussi avisé.

Lorsque cette fournaise n'est pas installée correctement, un incendie peut en résulter. Pour réduire les risques d'incendie, suivez les instructions d'installation. Contactez votre service municipal du bâtiment ou des incendies pour connaître les restrictions et les exigences d'inspection et d'installation dans votre région.

Lisez la notice au complet avant d'installer et d'utiliser votre nouvelle fournaise. Il est important de respecter intégralement les directives d'installation. Si la fournaise n'est pas installée correctement, il peut en résulter un incendie, des blessures corporelles ou même le décès.

Il se peut que vous deviez vous procurer un permis pour l'installation de la fournaise et de la cheminée à laquelle elle est branchée. Communiquez avec votre service municipal du bâtiment ou des incendies avant l'installation pour déterminer la nécessité de vous en procurer un. Nous vous recommandons également de demander à votre compagnie d'assurance habitation si cette installation aura une incidence sur votre police d'assurance.

ENREGISTRER VOTRE GARANTIE EN LIGNE

Pour être complètement couvert par la garantie, il vous faudra prouver à quelle date vous avez acheté votre fournaise. Conservez votre facture. Nous vous recommandons également d'enregistrer votre garantie en ligne au:
<http://www.drolet.ca/fr/services-support/enregistrement-garanties>

Le fait d'enregistrer votre garantie en ligne nous aidera à trouver rapidement les renseignements dont nous avons besoin à propos de votre fournaise.

Table des matières

PARTIE 1 – INSTALLATION	6
INTRODUCTION	6
1 Règlements et consignes de sécurité régissant l'installation.....	7
1.1 Règlements liés à l'installation d'une fournaise	7
1.2 Mises en garde et avertissements concernant l'installation	7
2 Installations autorisées et non autorisées.....	8
2.1 Configuration autorisée au Canada et aux États-Unis	8
2.2 Configurations autorisées aux États-Unis seulement	8
2.3 Configurations non autorisées au Canada et aux États-Unis.....	9
3 Mise en place de l'appareil et dégagements.....	9
3.1 Emplacement de l'unité.....	9
3.2 Plaque d'homologation	9
3.3 Dégagements aux matériaux combustibles	10
3.3.1 Dégagements avec conduits à paroi simple ou double	11
3.3.2 Dégagements des conduits de retour d'air	11
3.3.3 Protection du plancher.....	12
4 Le système d'évacuation	13
4.1 La cheminée	13
4.1.1 Cheminées de métal préfabriquées.....	13
4.1.2 Cheminées de maçonnerie.....	14
4.1.3 Hauteur minimum de la cheminée	15
4.2 Le conduit d'évacuation/raccordement	15
4.2.1 Bonnes pratiques et requis par le code d'installation.....	15
5 Système de distribution d'air chaud et de retour d'air.....	18
5.1 Hauteur du plénum de distribution d'air chaud selon la hauteur du plafond.....	18
5.1.1 Hauteur minimale du plénum; (seul le plénum (B) doit être utilisé).....	18
5.1.2 Hauteur ajustable du plénum; (avec découpe de l'extension du plénum (A)).....	19
5.1.3 Hauteur ajustable du plénum (A et B); (sans découpe) 79" (200 cm) à 88" (224 cm)	20
5.2 Assemblage des plénums de distribution d'air chaud (A et B).....	21
5.2.1 Assemblage de l'extension de plénum (A) à l'aide de 12 vis et des renforts de coins	21
5.2.2 Assemblage du plénum (B)	22
5.2.3 Assemblage de l'extension de plénum (A) au plénum (B)	24
5.3 Installation du plénum assemblé sur la fournaise	25
5.4 Configuration et restrictions du système de distribution d'air chaud	26

5.4.1	Plénum de départ (aussi appelé « plénum »)	26
5.4.2	Installation des adaptateurs de départ.....	27
5.4.3	Nombre de sorties minimum et longueur totale maximale des conduits	27
5.5	Système de retour d'air et filtre	29
6	Air de combustion	30
7	Raccordement électrique, réglage des composantes et calibration du tirage	30
7.1	Raccordement électrique	30
7.2	Installation et raccordement de la sonde thermique « RTD »	32
7.3	Spécifications du ventilateur	34
7.4	Calibration du tirage.....	35
7.4.1	L'utilisation d'un thermomètre.....	35
	Annexe 1 : Installation du thermostat optionnel	36
	Annexe 2 : Option de filtres à air (AC01390, AC01391).....	38
	Annexe 3 : Option de retour d'air frais (AC01392)	39
	PARTIE 2 – UTILISATION, ENTRETIEN ET DÉPANNAGE	40
7.5	Comment préparer ou acheter du bon bois de chauffage.....	40
7.5.1	Qu'est-ce que le bon bois de chauffage?	40
7.5.2	Essences d'arbres	40
7.5.3	Longueur des bûches	40
7.5.4	Grosseur des bûches	41
7.5.5	Comment faire sécher le bois de chauffage	41
7.5.6	Comment évaluer la teneur en humidité du bois de chauffage.....	42
8	Utilisation de la fournaise	42
8.1	Les premières attisées.....	42
8.2	Faire du feu.....	43
8.2.1	Méthode traditionnelle pour faire du feu	43
8.2.2	Méthode du feu descendant	43
8.2.3	Deux bûches parallèles	44
8.2.4	Utilisation des allume-feu.....	44
8.3	Comment entretenir un feu de bois.....	44
8.3.1	Conseils généraux.....	44
8.3.2	Attiser les braises	45
8.3.3	Allumage à chaud de chaque nouvelle charge	45
8.3.4	Fermeture de l'admission d'air.....	46
8.3.5	Faire différents feux pour différents besoins.....	47
8.3.6	Contrôle de l'admission d'air principal	48

8.4	Apport d'air de combustion neuf	49
8.5	Système de contrôle avec interrupteur ou thermostat optionnel	50
8.6	Tiroir à cendres	50
8.7	Panne de courant prolongée.....	50
9	Entretien de votre système de chauffage au bois	51
9.1	Entretien de la fournaise	51
9.1.1	Enlèvement de la cendre	51
9.1.2	Entretien de la vitre.....	51
9.1.3	Ajustement de la porte.....	52
9.1.4	Remplacement de la vitre et des joints d'étanchéité.....	53
9.1.5	Entretien du fini extérieur de la fournaise	54
9.1.6	Entretien des échangeurs.....	55
9.2	Entretien de la cheminée et du conduit de cheminée	58
9.2.1	Pourquoi ramoner la cheminée?.....	58
9.2.2	À quelle fréquence devriez-vous ramoner la cheminée?	58
9.2.3	Ramonage de la cheminée.....	59
9.3	Inspection du conduit	59
9.4	Entretien du ventilateur	59
10	Dépannage	60
10.1	Installation des tubes d'air secondaires et du coupe-feu	61
11	Vue éclatée et liste de pièces.....	63
PARTIE 3 – SPÉCIFICATIONS ET SÉCURITÉ		66
12	Renseignements généraux de la HeatPro (DF03000).....	67
12.1	Performance de l'appareil ⁽¹⁾	67
12.2	Caractéristiques générales	68
12.2.1	Données techniques.....	69
12.3	Les avantages des faibles émissions et du haut rendement.....	70
12.4	L'engagement de SBI envers vous et l'environnement.....	70
12.4.1	De quoi est faite votre nouvelle fournaise?.....	71
13	Sécurité	71
13.1	Mises en garde et avertissements	71
13.2	Détecteur de fumée	73
13.3	Feu de cheminée	73
GARANTIE À VIE LIMITÉE DROLET		74

PARTIE 1 – INSTALLATION

S.V.P., vous référez à la **Partie 2** pour les directives d'utilisation, d'entretien et dépannage.

S.V.P., vous référez à la **Partie 3** pour les spécifications et consignes de sécurité.

INTRODUCTION

Votre fournaise utilise la même technologie de combustion que les appareils au bois à haute efficacité certifié CSA B415.1-10. Ce modèle rencontre les limites d'émissions contenues dans la norme CSA B415.1-10.

- Nous recommandons que nos produits de chauffage au bois soient installés et entretenus par des professionnels certifiés aux États-Unis par le NFI (National Fireplace Institute®) ou au Canada par WETT (Wood Energy Technical Training) ou au Québec par l'APC (Association des Professionnels du Chauffage).

AVANT DE COMMENCER L'INSTALLATION, LIRE TOUTES LES DIRECTIVES SUIVANTES ET ASSUREZ-VOUS DE BIEN LES COMPRENDRE. (EN CAS DE DOUTE, CONTACTEZ NOTRE SERVICE APRÈS-VENTE AU TECH@SBI-INTERNATIONAL.COM). NE PAS SE CONFORMER À CES INSTRUCTIONS PEUT ENTRAÎNER UN RISQUE POUR VOTRE SÉCURITÉ ET ANNULE AUTOMATIQUEMENT LA GARANTIE.

Inspecter la fournaise pour s'assurer qu'elle n'a pas été endommagée au cours du transport. Retirer les outils qui se trouvent dans les conduits d'évacuation et/ou les échangeurs et la chambre à combustion de la fournaise.

NOTE IMPORTANTE

POUR TOUTE INSTALLATION D'UN SYSTÈME DE VENTILATION POUR CHAUFFAGE CENTRAL, IL EST FORTEMENT RECOMMANDÉ DE CONSULTER UN SPÉCIALISTE EN VENTILATION DES SYSTÈMES DE CHAUFFAGE.

N.B. FABRICANT DE POÊLES INTERNATIONAL INC. SE DÉGAGE DE TOUTE RESPONSABILITÉ POUR UNE INSTALLATION DÉFICIENTE DU SYSTÈME D'ÉVACUATION ET DE VENTILATION DÉFICIENT RENDANT L'APPAREIL INEFFICACE.

1 Règlements et consignes de sécurité régissant l'installation

1.1 Règlements liés à l'installation d'une fournaise

AVERTISSEMENT

RESPECTEZ LES CODES LOCAUX (EN CAS DE DOUTE, CONTACTEZ VOTRE DÉTAILLANT D'APPAREILS DE CHAUFFAGE LOCAL, VOTRE MUNICIPALITÉ OU VOTRE SERVICE DES INCENDIES

L'installation doit être faite en respectant les codes d'installation suivants;

Canada : - CSA-B365 « *Installation code for solid-fuel-burning appliances and equipment* ». CSA C22.1 « *Canadian electrical code* ».

États-Unis : - NFPA 90B « *Standard for the installation of warm air heating and air-conditioning systems* ». NFPA 70 « *National Electrical Code* ».

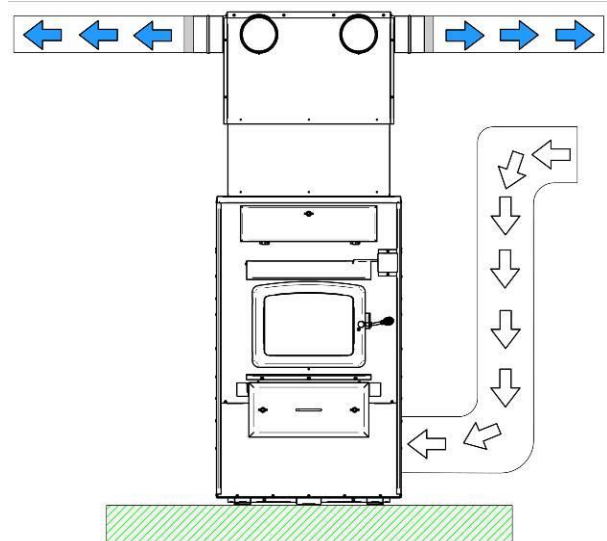
1.2 Mises en garde et avertissements concernant l'installation

- LES INFORMATIONS INSCRITES SUR LA PLAQUE D'HOMOLOGATION DE L'APPAREIL ONT TOUJOURS PRÉSÉANCE SUR LES INFORMATIONS CONTENUES DANS TOUT AUTRE MÉDIA PUBLIÉ (MANUELS, CATALOGUES, CIRCULAIRES, REVUES ET/OU LES SITES WEB).
- LES RÉSEAUX DE CONDUITS D'AIR DESSERVANT UN GARAGE NE DOIVENT PAS ÊTRE RELIÉS À D'AUTRES PARTIES DU LOGEMENT ET LES RÉSEAUX DESSERVANT UN LOGEMENT NE DOIVENT PAS ÊTRE RELIÉS À UN GARAGE.
- LE FAIT DE MÉLANGER DES COMPOSANTES DE CHEMINÉE PROVENANT DE DIVERSES SOURCES OU DE MODIFIER DES ÉLÉMENTS DE LA FOURNAISE PEUT AMENER DES SITUATIONS DANGEREUSES. SI ON PRÉVOIT FAIRE DE TELS CHANGEMENTS, IL FAUT COMMUNIQUER À L'AVANCE AVEC LE MANUFACTURIER.
- TOUTE MODIFICATION DE L'APPAREIL QUI N'A PAS ÉTÉ APPROUVÉE PAR ÉCRIT PAR L'AUTORITÉ D'HOMOLOGATION OU LE MANUFACTURIER VIOLE LES NORMES CSA B365 (CANADA) ET NFPA 90B (É.-U.).
- BRANCHER LA FOURNAISE SEULEMENT À UNE CHEMINÉE PRÉFABRIQUÉE HOMOLOGUÉE, UL 103 HT OU ULC S629, POUR UTILISATION AVEC DU COMBUSTIBLE SOLIDE OU À UNE CHEMINÉE DE MAÇONNERIE CONFORME AUX CODES DU BÂTIMENT NATIONAL ET LOCAL. TOUT DÉPENDANT DU DIAMÈTRE DE LA CHEMINÉE DE MAÇONNERIE, CETTE DERNIÈRE DEVRAIT ÊTRE MUNIE D'UNE GAINÉ EN ACIER INOXYDABLE.
- SI NÉCESSAIRE, IL FAUT ASSURER UN APPROVISIONNEMENT EN AIR DE COMBUSTION À LA PIÈCE OU AU LOCAL.
- N'ENTREPOSEZ PAS DE BOIS PRÈS DE LA FOURNAISE. RESPECTEZ LES DÉGAGEMENTS PRÉSCRITS ENTRE LES MATÉRIAUX COMBUSTIBLES ET LA SOURCE DE CHALEUR.
- NE PAS RACCORDER CET APPAREIL À UN CONDUIT DE CHEMINÉE DESSERVANT UN AUTRE APPAREIL.
- NE PAS INSTALLER DANS UNE MAISON MOBILE.
- NE PAS INSTALLER DANS UNE ALCÔVE.

2 Installations autorisées et non autorisées

2.1 Configuration autorisée au Canada et aux États-Unis

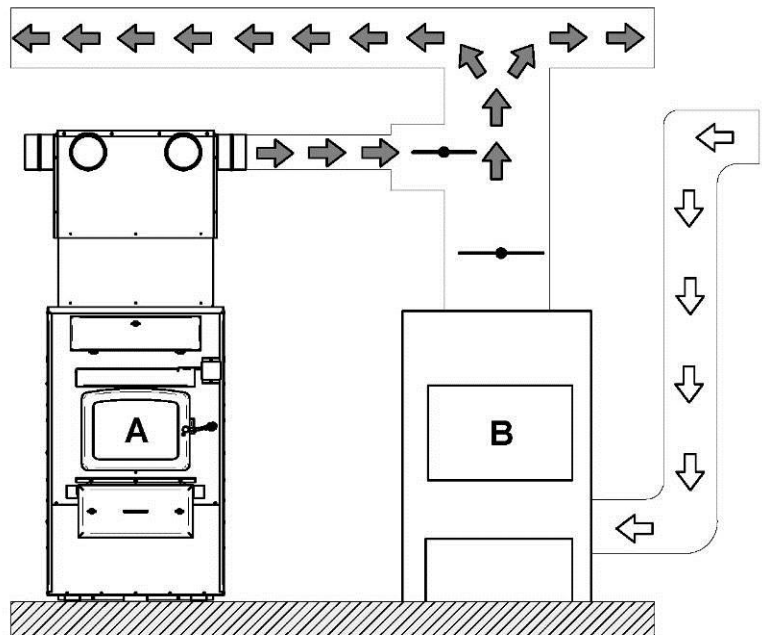
La fournaise à bois est le seul appareil raccordé au système de conduits de distribution d'air chaud et au système de conduits de retour d'air.



2.2 Configurations autorisées aux États-Unis seulement

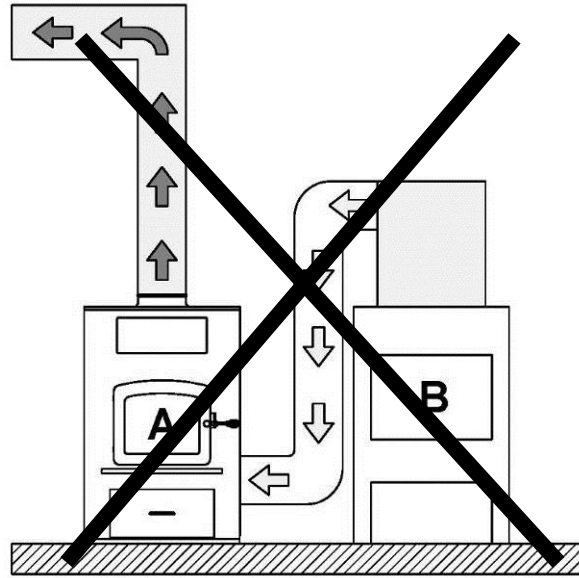
Installation en parallèle;

- **(A)** représente la fournaise à bois.
- **(B)** représente la fournaise à gaz, à l'huile ou électrique existante.
- Puissance d'entrée de **(B)** doit être égale ou supérieur à **(A)**.
- Chaque fournaise doit avoir son propre système de conduits de retour d'air.
- Les dégagements les plus élevés de **(A et B)** et des conduits de distribution d'air chaud et de retour d'air doivent être respectés.
- Pression statique de **(A)** doit être ajustée à 0.20 P.O.C.E. (50 Pa)



2.3 Configurations non autorisées au Canada et aux États-Unis

- Le conduit d'air chaud de (A) ne doit pas être installé dans le retour d'air de (B).
- Le conduit d'air chaud de (B) ne doit pas être installé dans le retour d'air de (A).



3 Mise en place de l'appareil et dégagements

Afin de minimiser le risque de vibration, la fournaise doit être mise à niveau dans les deux directions et supportée uniformément afin d'en assurer la stabilité.

3.1 Emplacement de l'unité

La fournaise doit être installée dans un endroit :

- Où il y a un apport d'air extérieur suffisant pour alimenter la combustion.
- Où le conduit de raccordement est le plus court possible dans le but de minimiser l'utilisation de coudes 90° et de sections horizontales;
- Qui assure une utilisation et un fonctionnement sécuritaires de l'appareil;
- Où le propriétaire peut assurer la salubrité du local en cas de pression négative ou temporairement négative.
- Où l'espace pour effectuer l'entretien est suffisant et sécuritaire.

3.2 Plaque d'homologation

N.B. CETTE FOURNAISE DOIT ÊTRE INSTALLÉE EN CONFORMITÉ AVEC LES INSTRUCTIONS SUR LA PLAQUE D'HOMOLOGATION APPLIQUÉE SUR L'APPAREIL.

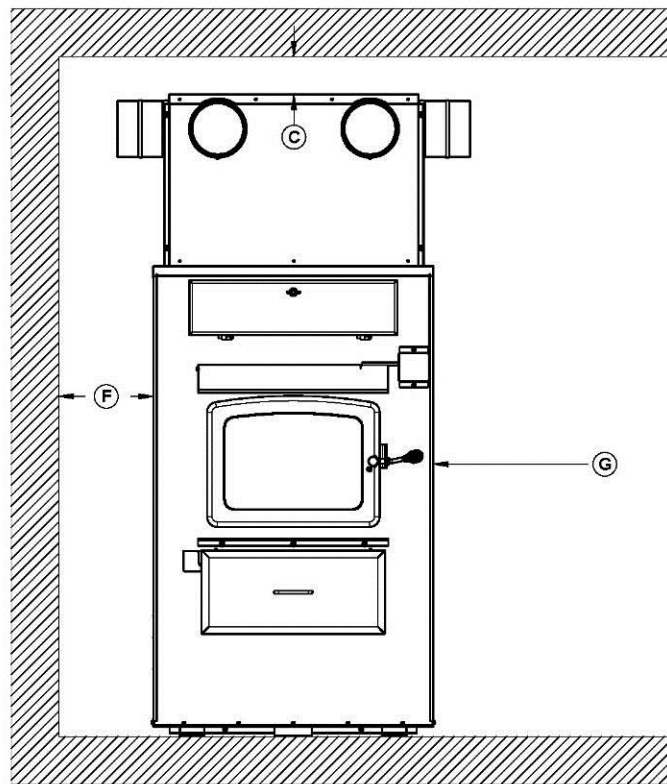
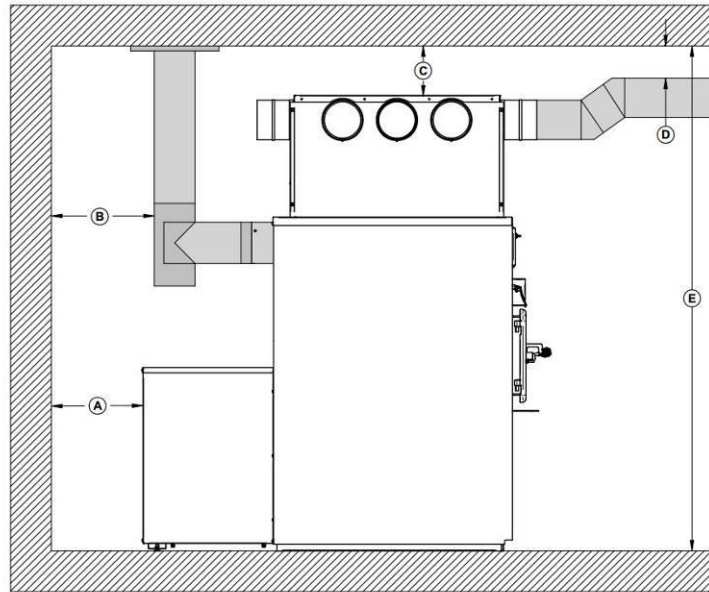
Localisation : Vous trouverez la plaque d'homologation au dos de l'appareil.

Les informations inscrites sur la plaque d'homologation de l'appareil ont **toujours préséance** sur toutes autres publications.

Contenu sur la plaque d'homologation : Modèle, numéro de série, agence de certification, normes, dégagements aux matériaux combustibles, ainsi que les principales mesures de sécurité.

3.3 Dégagements aux matériaux combustibles

Les dégagements donnés dans la présente section ont été établis à partir d'essais de sécurité en usage normal et anormal, conformément aux procédures décrites dans les normes CSA B366.1 (Canada) et UL 391 (É.-U.). Le respect de ces dégagements est essentiel afin de prévenir tout risque d'incendie.



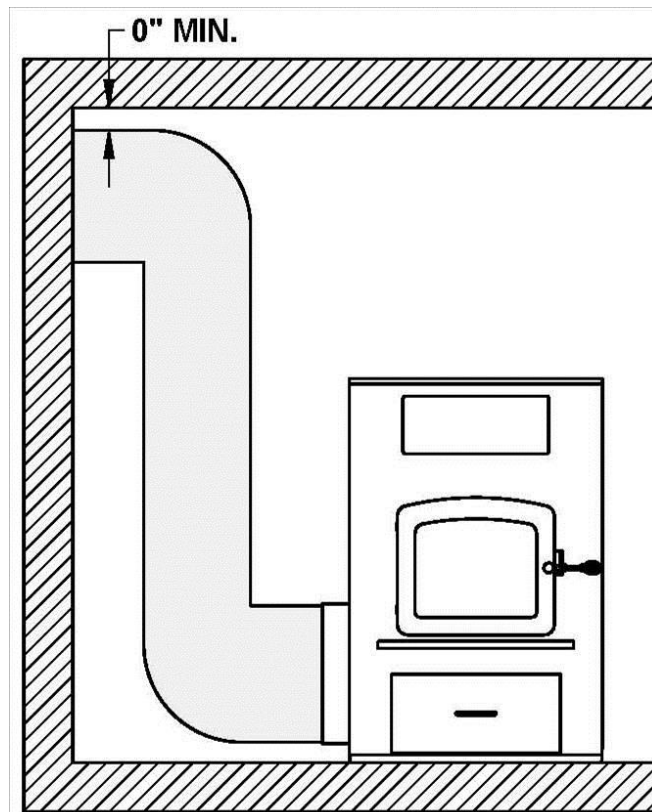
3.3.1 Dégagements avec conduits à paroi simple ou double

	CANADA	É.-U.
A	12" (305 mm)	12" (305 mm)
B	18" (457 mm)	18" (457 mm)
C	5" (127 mm)	5" (127 mm)
D	1" (25 mm)	1" (25 mm)
E	72" (183 cm) minimum	72" (183 cm) minimum
F	8" (203 mm)	8" (203 mm)
G*	24" (610mm)	24" (610mm)

**Exigé pour l'entretien ou le remplacement des composantes, un dégagement de 30" est cependant suggéré.*

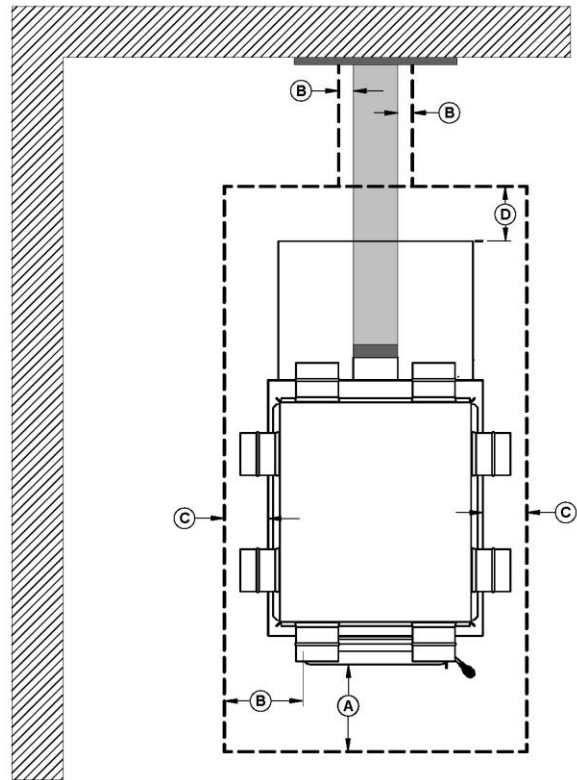
3.3.2 Dégagements des conduits de retour d'air

Le système de retour d'air frais de la fournaise peut être raccordé à un système de conduits de retour d'air frais existant ou nouveau. Dans les deux cas, le dégagement minimal au matériau combustible est de 0" (0 mm).



3.3.3 Protection du plancher

- Si le plancher est fait de matériaux non combustibles, aucune protection de plancher n'est requise.
- Si le plancher est fait de matériaux combustibles, une protection de plancher est requise (voir tableau ci-dessous).



PROTECTION DE PLANCHER*		
	CANADA	É-U.
A	18" (457 mm) À partir de l'ouverture de porte	16" (406 mm) À partir de l'ouverture de porte
B	N/A (É-U. seulement)	8" (203 mm) À partir de l'ouverture de porte
C	8" (203 mm)	N/A (Canada seulement)
D	8" (203 mm) – Note 1	N/A (Canada seulement)
E	N/A (É-U. seulement)	Note 2

*Acier d'une épaisseur minimale de 0.015" (0.38 mm) ou carreaux de céramique joints à l'aide de coulis. Aucune protection n'est requise si l'appareil est installé sur une surface incombustible (ex : plancher de béton).

Note 1 : La protection de plancher se limite au dégagement arrière (A) si ce dernier est inférieur à 8" (203 mm).

Note 2 : Seulement requis sous la section horizontale du connecteur. Doit excéder d'au moins 2" (51 mm) de chaque côté du connecteur.

4 Le système d'évacuation

ATTENTION:

NE JAMAIS INSTALLER UN VOLET MANUEL SUR CETTE FOURNAISE.

ATTENTION : AVANT DE FAIRE LE RACCORDEMENT, S'ASSURER QUE LE CONDUIT D'ÉVACUATION ET/OU LES ÉCHANGEURS DE LA FOURNAISE SONT LIBRES DE TOUS OBJETS.

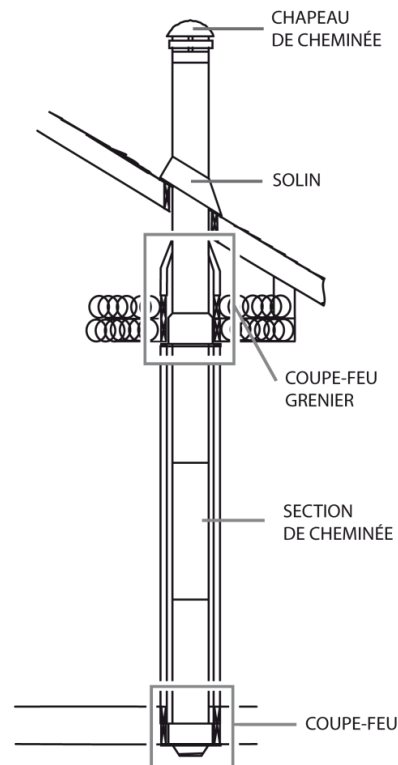
4.1 La cheminée

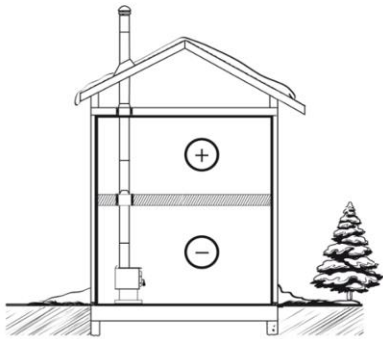
- La fournaise doit être raccordée à une cheminée préfabriquée approuvée pour appareils de chauffage au bois; ULC S629 au Canada et UL 103 HT aux États-Unis.
 - o Diamètre intérieur fortement recommandé : 6" (152 mm).
 - o Une cheminée ayant un diamètre d'au plus 7" (178 mm) est toléré, s'il permet l'évacuation adéquate des fumées de combustion et que cette application est vérifiée et autorisée par un installateur qualifié. Dans le cas contraire, la cheminée doit être réduite à 6" (152 mm) à l'aide d'une gaine en acier inoxydable conçue à cet effet.

4.1.1 Cheminées de métal préfabriquées

Pour être appropriée, une cheminée de métal préfabriquée, souvent appelée cheminée « à haute température » doit être conforme aux normes UL 103 HT (É.-U) ou ULC S629 (Canada).

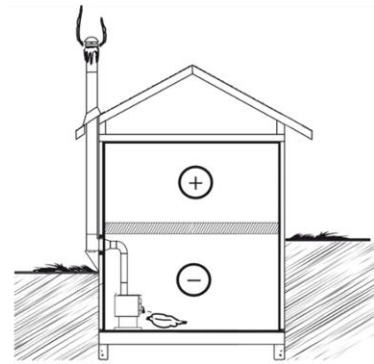
- N'utilisez que des éléments conçus pour la marque et le modèle de cheminée que vous utilisez.
- Ne remplacez jamais d'éléments par d'autres provenant de marques de cheminée différentes.
- Ne fabriquez jamais les vôtres.
- La cheminée doit être d'un type approprié pour les combustibles solides.
- Pour une installation sécuritaire et conforme, suivez les instructions du fabricant de cheminées.





Bonne conception du système

Les cheminées intérieures sont préférables parce qu'il y a normalement une circulation ascendante dans le système, même quand il n'y a pas de feu.



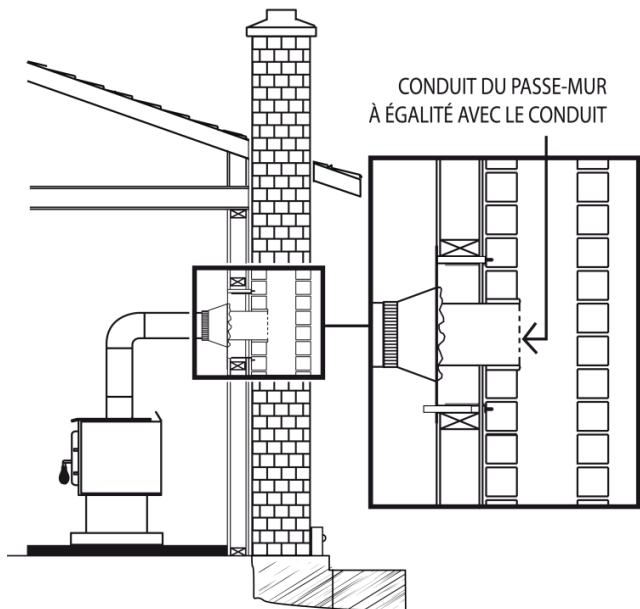
Conception de système moins bonne

Les cheminées extérieures amènent des problèmes, parce qu'elles créeront un courant d'air froid descendant lors qu'il n'y a pas de feu si la fournaise est installée dans la partie basse de la maison.

4.1.2 Cheminées de maçonnerie

La fournaise peut aussi être raccordée à une cheminée de maçonnerie, pourvu que la cheminée soit conforme aux règles de construction de votre code du bâtiment local.

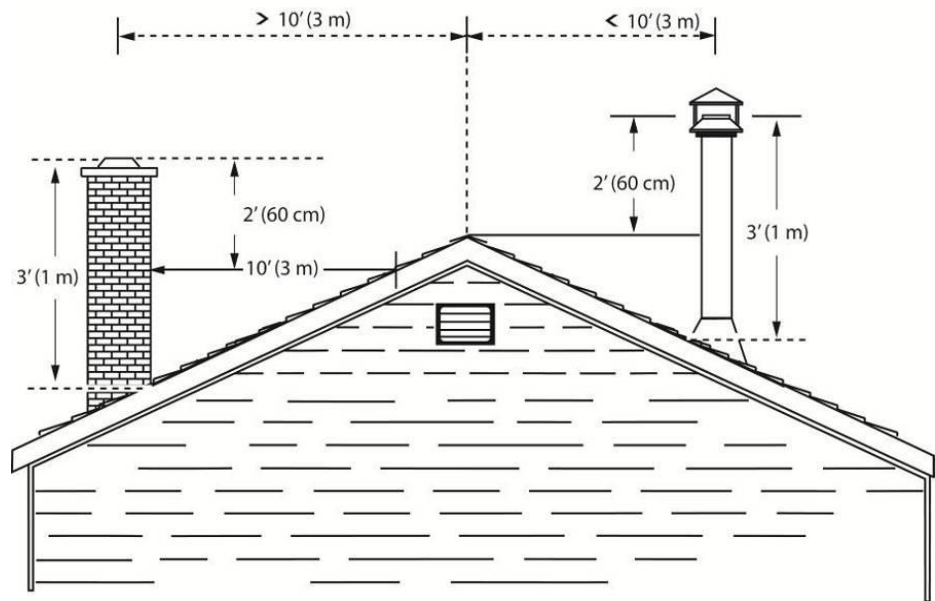
- La cheminée doit être munie d'un conduit (chemise) d'argile.
- Si le conduit (chemise) de la cheminée est carré ou rectangulaire et que la surface est supérieure à celle d'une cheminée ronde de 6" (152 mm) de diamètre, il faut y insérer une chemise d'acier inoxydable (gaine) homologué de 6" (152 mm) de diamètre approprié.
- Lorsque l'on doit traverser un mur combustible, un manchon isolé homologué est obligatoire.
- Si une gaine en acier inoxydable doit être installée, elle doit dépasser le dessus de la cheminée de maçonnerie de 12" (305 mm) à 18" (457 mm) pour favoriser le tirage.



4.1.3 Hauteur minimum de la cheminée

L'extrémité de la cheminée doit être suffisamment haute pour dépasser la turbulence d'air causée par le vent contre la maison et le toit.

- La cheminée doit dépasser d'au moins 3 pieds (1 m) au-dessus de son point de sortie du toit le plus haut.
- Dépasser d'au moins 2 pieds (61 cm) toute portion du toit ou d'un obstacle situé à une distance horizontale de moins de 10 pieds (3 m).

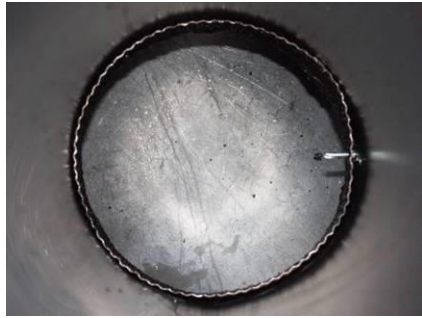


4.2 Le conduit d'évacuation/raccordement

- Diamètre intérieur recommandé : 6" (152mm).
 - Si un augmentateur/réducteur doit être utilisé (max 6" (152 mm) à 7" (178 mm)), il doit être installé le plus près possible de la cheminée.

4.2.1 Bonnes pratiques et requis par le code d'installation

- Lorsque le passage à travers un mur ou une cloison en matériaux combustibles est nécessaire, l'installation doit être conforme à la norme CSA B365, code d'installation des appareils à combustibles solides et du matériel connexe;
- Un conduit de fumée ne doit jamais traverser un plancher ou un plafond inflammable ou traverser un grenier, un faux comble, un placard ou un vide dissimulé;
- Une pente ascendante minimale de 1/4" par pied (20 mm/m) doit être respectée sur la portion horizontale du conduit;
- La course horizontale maximale est de 10' (3 m). Ne pas calculer le coude de départ;
- Tous les conduits du conduit d'évacuation doivent être bien fixés à l'aide de trois vis. Ne pas sécuriser chacun des conduits entre eux peut provoquer un incendie;



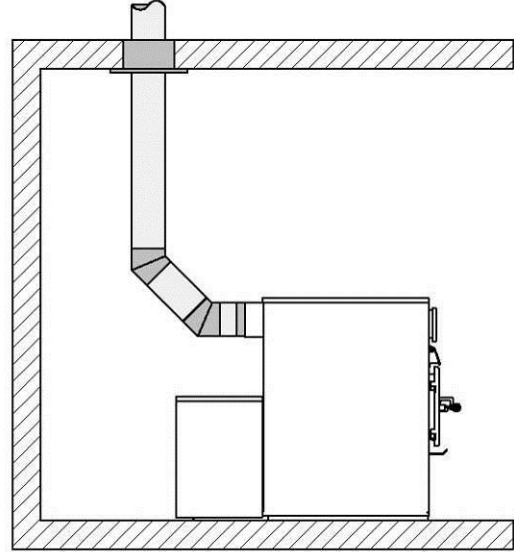
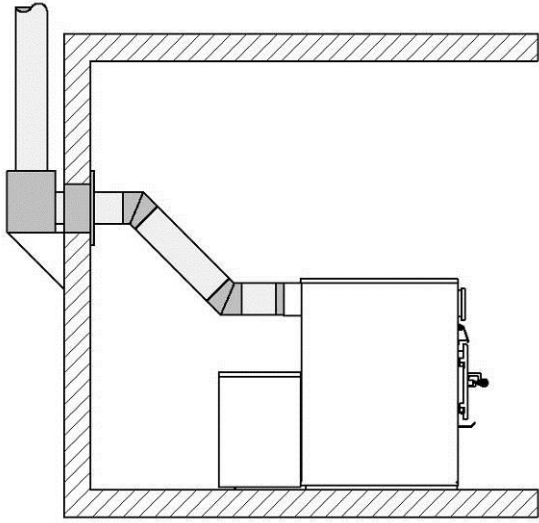
Bonne installation



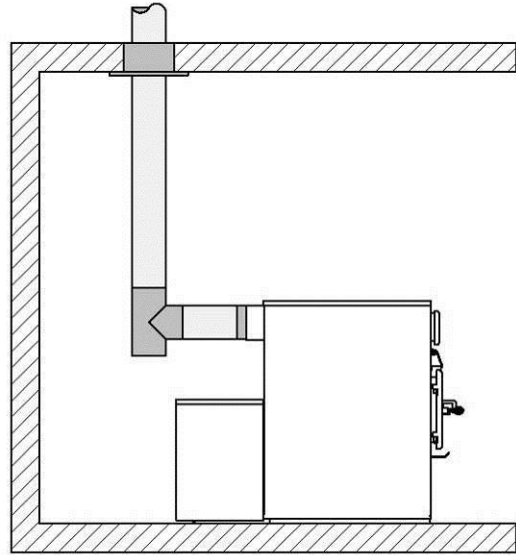
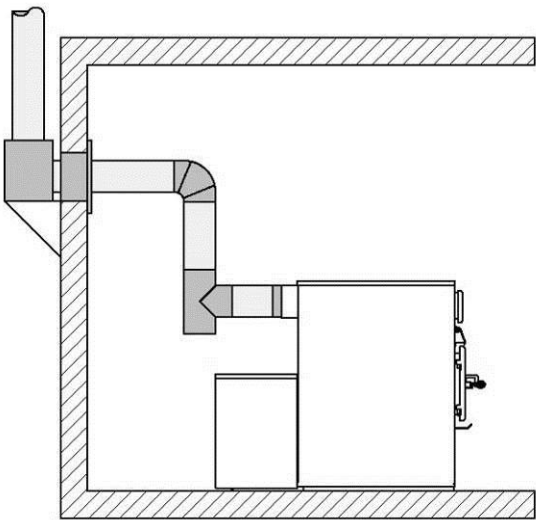
RESTRICTIF

Mauvaise installation

- Longueur horizontale maximum sans support : 3' (1 m);
- Il est interdit d'utiliser des conduits de fumée galvanisés, car leur enduit se vaporise à haute température et produit des gaz toxiques;
- Les conduits de fumée doivent avoir une épaisseur minimale de 24ga;
- Le conduit de cheminée doit être en bon état;
- Les conduits des conduits de fumée doivent se chevaucher sur au moins 1 ¼ po. (30 mm);
- Les installations droites doivent comporter un conduit d'accouplement dont une extrémité doit être sans attaches ou encore une section télescopique;
- L'enlèvement des conduits pour l'entretien ne doit pas exiger le déplacement de la fournaise;
- Les parties mâles des sections de conduit doivent être orientées vers l'appareil de sorte que la cendre et la condensation restent à l'intérieur du conduit;
- Une installation de conduit droit offre le minimum de restriction à l'échappement de la fumée et donne un meilleur tirage. Les installations droites ont aussi besoin de moins d'entretien parce qu'il n'y a pas d'angles où la créosote peut se déposer;
- L'utilisation de coudes 45° est fortement suggérée;
- Un coude 90° = 5' (152 cm), un coude 45° = 2.5' (76 cm);
- Il est interdit d'utiliser plus de deux coudes 90°.



Utilisez des coudes 45° là où c'est possible, plutôt que des coudes 90°.



Installations alternatives avec coude 90° ou té.

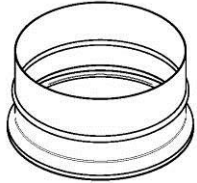
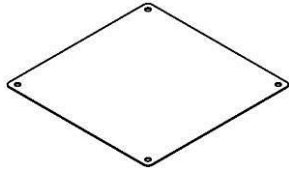

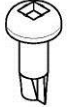
5 Système de distribution d'air chaud et de retour d'air

La fournaise Drolet est conçue et équipée d'un plénum de distribution d'air chaud ajustable pouvant recevoir de 6 à 10 conduits ronds de 6" (152 mm) de diamètre.

La configuration du système de conduits de distribution et de retour d'air est la responsabilité de l'installateur. Il aura un effet direct sur la capacité du ventilateur à distribuer la chaleur de façon efficace dans la maison. Le nombre, la dimension et la longueur des conduits du système de distribution et de retour d'air varieront selon la configuration et les caractéristiques de chaque maison.

N.B. La chemise d'air de la fournaise n'est pas parfaitement étanche. Il est tout à fait normal d'avoir des fuites au niveau des joints de l'habillage.

Composantes fournies avec l'appareil.

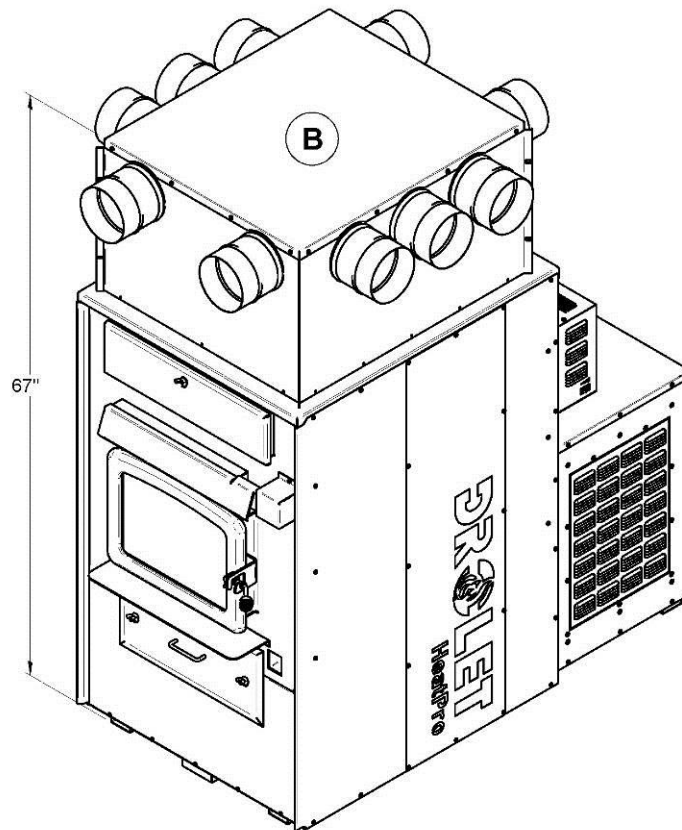
			
10 adaptateurs de départ (A)	4 couvercles (B)	Vis noires de type A #10 (C)	Vis noires auto perforantes #8 (D)

5.1 Hauteur du plénum de distribution d'air chaud selon la hauteur du plafond

N'oubliez pas de tenir compte du dégagement aux matériaux combustibles de 5" (127 mm) au-dessus du plénum.

5.1.1 Hauteur minimale du plénum; (seul le plénum (B) doit être utilisé)

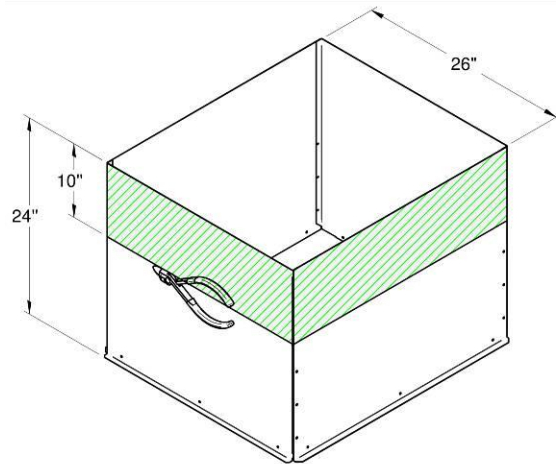
Pour hauteur de plafond minimum de 72" (183 cm).



5.1.2 Hauteur ajustable du plénum; (avec découpe de l'extension du plénum (A))

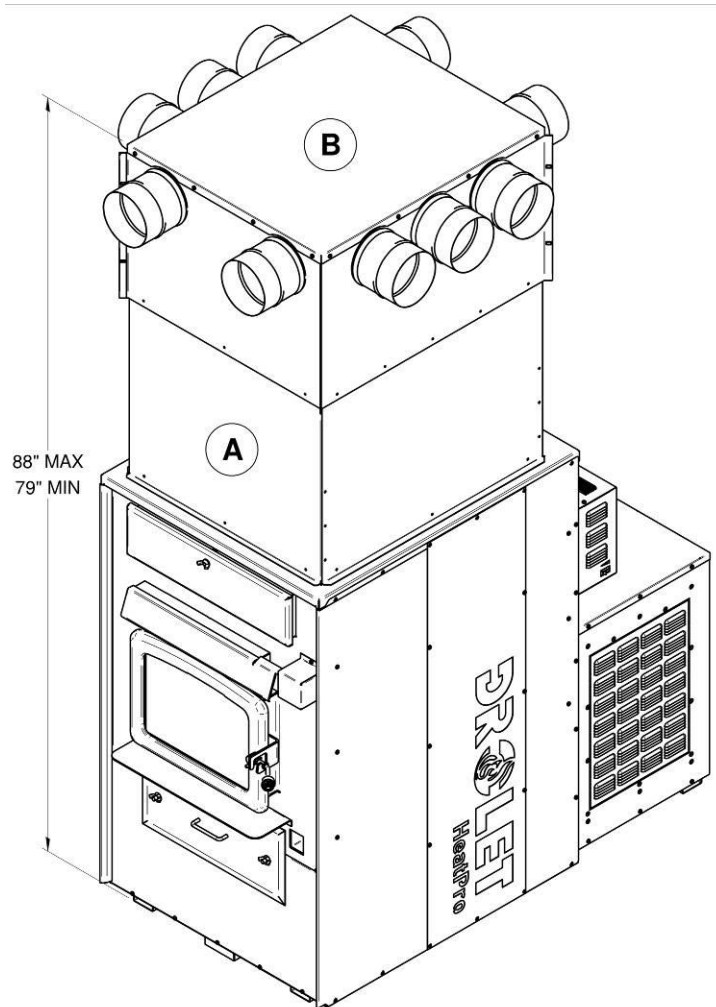
Lorsque la hauteur du plafond, mesuré à partir du sol, est supérieure à 6' (183 cm) mais inférieure à 7' (213 cm) il sera possible de découper l'extension de plénum (A) d'au plus de 10" (254 mm). L'extension de plénum (A) doit donc avoir une hauteur minimale de 14" (356 mm).

Attention : L'extension de plénum (A) ne doit pas obstruer les ouvertures permettant la distribution de l'air chaud du plénum (B). La zone ombragée représente la découpe maximale de l'extension de plénum (A).



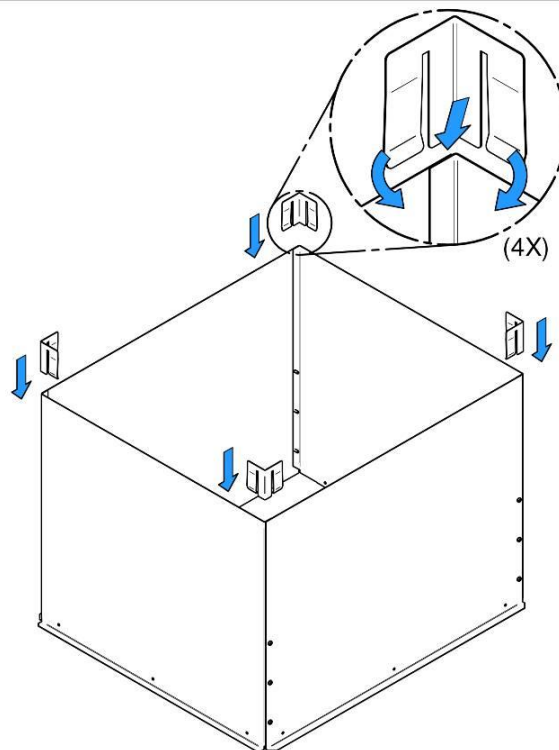
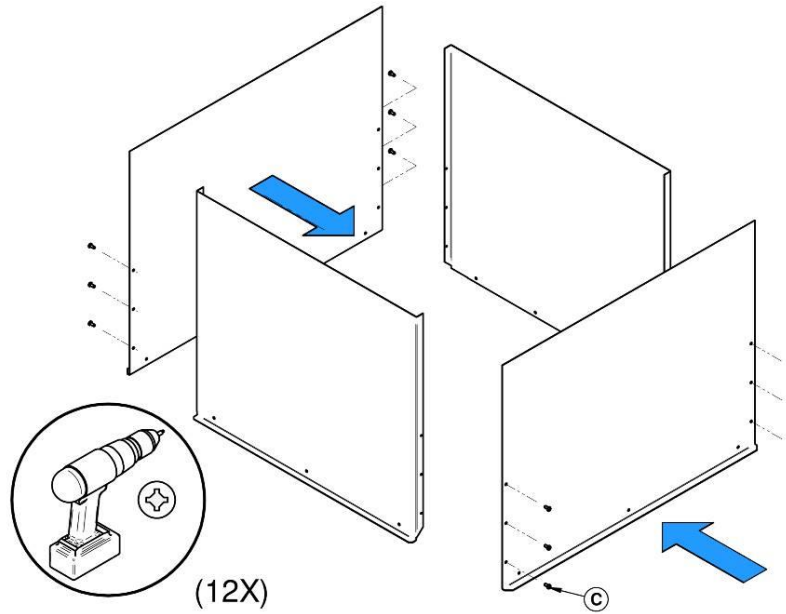
5.1.3 Hauteur ajustable du plénum (A et B); (sans découpe) 79" (200 cm) à 88" (224 cm)

Pour hauteur de plafond supérieur à 84" (213 cm).



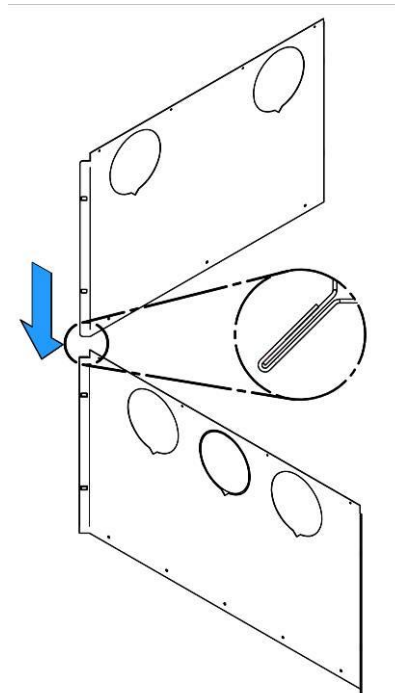
5.2 Assemblage des plénums de distribution d'air chaud (A et B)

5.2.1 Assemblage de l'extension de plénum (A) à l'aide de 12 vis et des renforts de coins

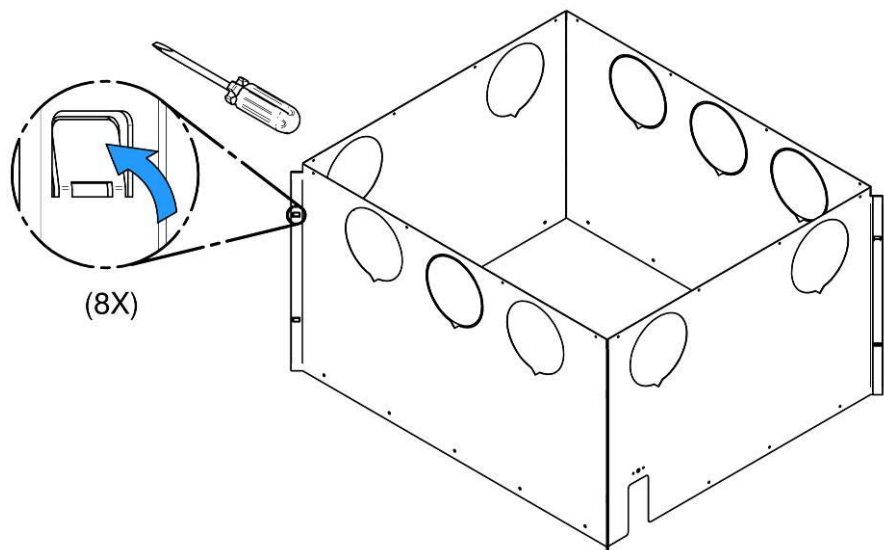


5.2.2 Assemblage du plénum (B)

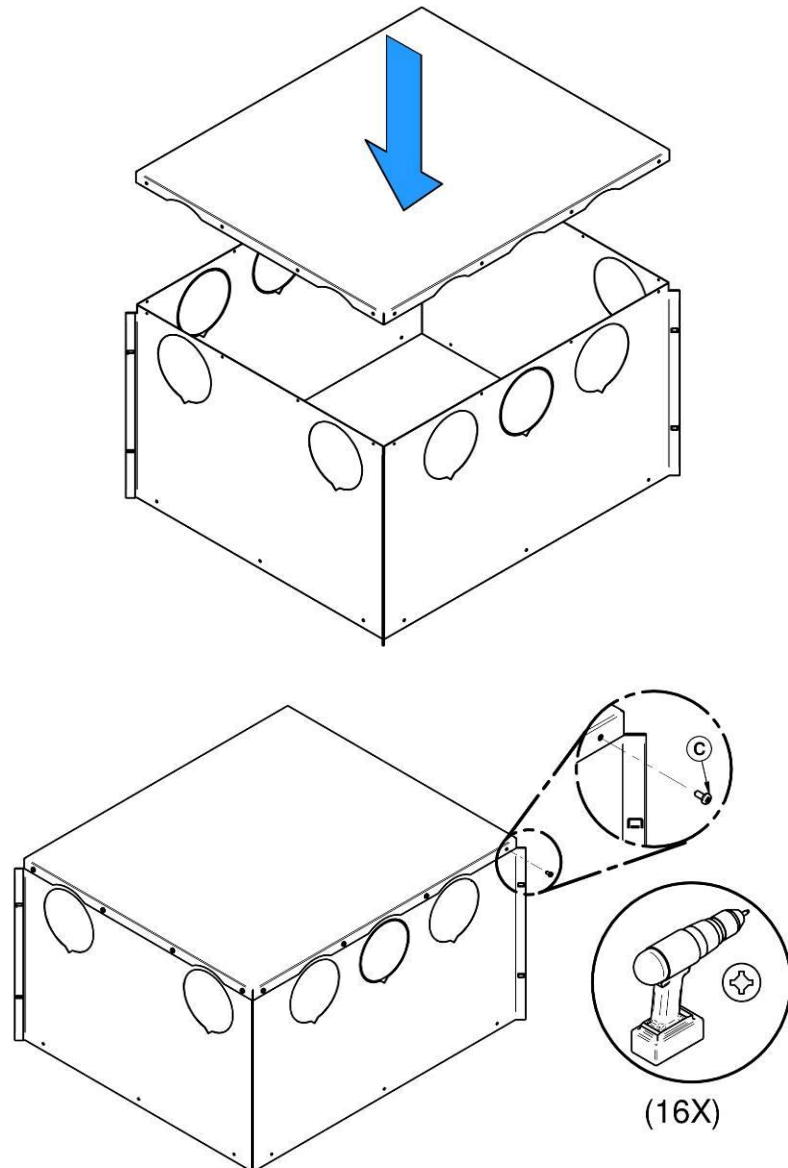
Insérez le bout mâle de chaque panneau dans la partie femelle du panneau adjacent.



Sécurisez l'assemblage en pliant les deux languettes de métal au centre de chacun des coins.

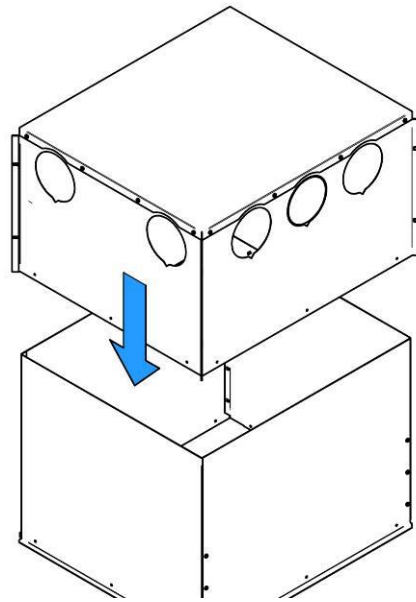


Installez le couvercle sur la partie **(B)** de l'assemblage et fixez-le à l'aide de 16 vis.

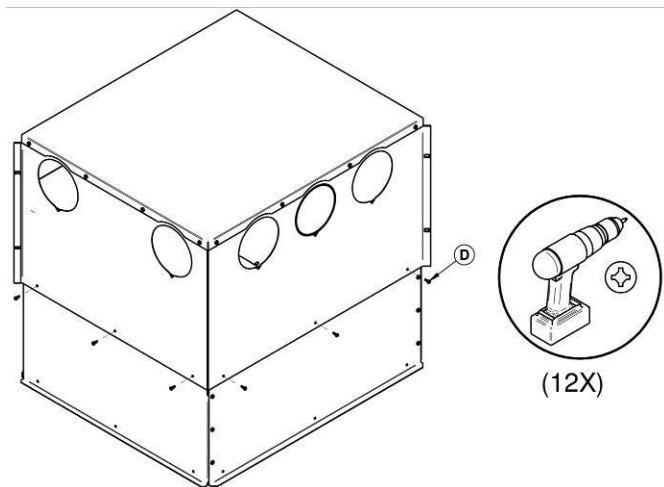


5.2.3 Assemblage de l'extension de plénum (A) au plénum (B)

Faire glisser le plénum (B) par-dessus l'extension de plénum (A) jusqu'à la mesure déterminée à la **Section 5.1**.



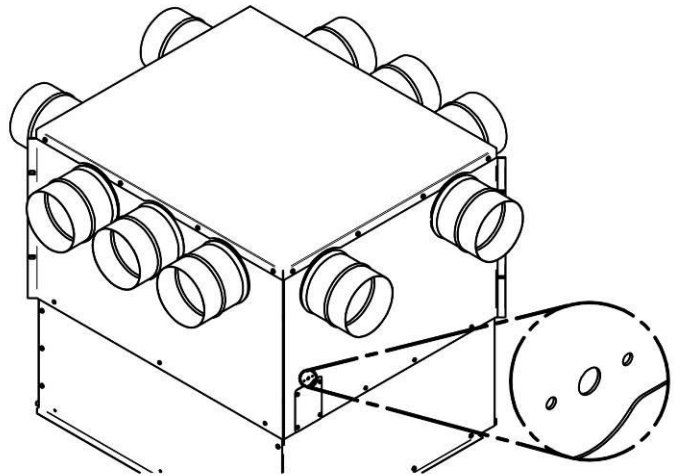
À l'aide de 12 vis auto perçantes, sécurisez le plénum (B) à l'extension de plénum (A).



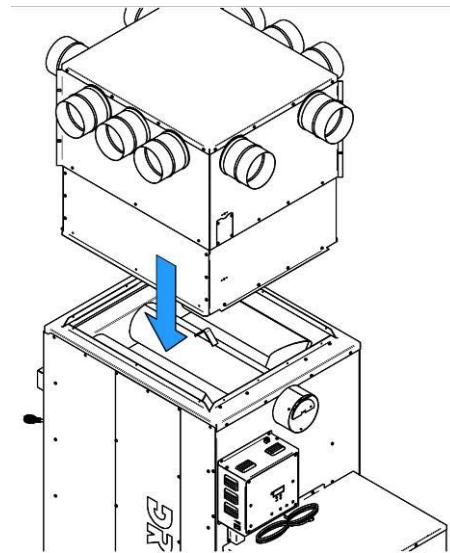
5.3 Installation du plénum assemblé sur la fournaise

Identifiez le côté arrière du plénum, il est pourvu de trous permettant l'installation de la sonde thermique « RTD ».

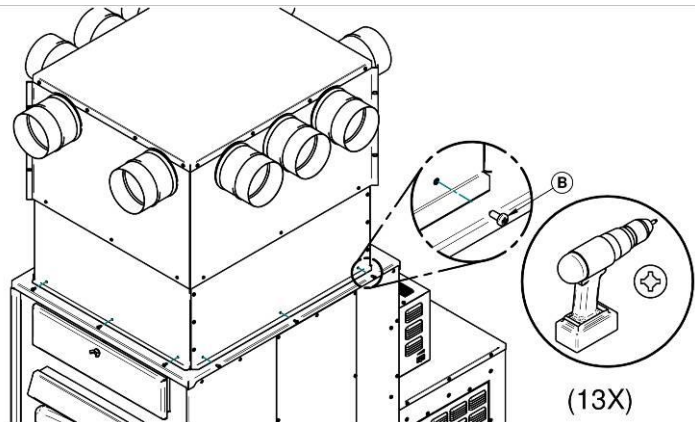
Également, 4 trous sont alignés avec le pli du dessus de la fournaise sur le côté arrière et 3 trous sur le côté avant. Cela vous permet de fixer le plénum correctement.



Installer l'assemblage sur la fournaise en prenant soin d'insérer les 4 plis du dessus de la fournaise à l'intérieur du plénum.



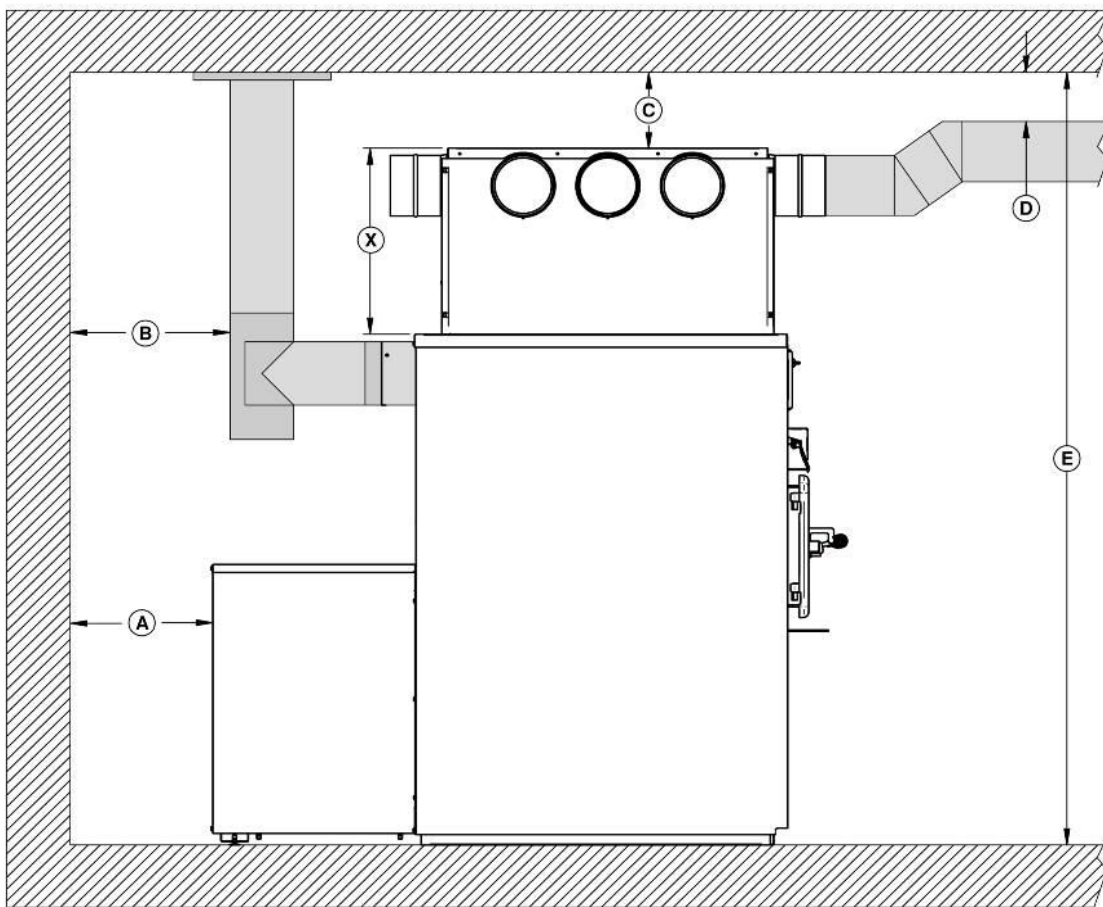
À l'aide de 13 vis, fixez le plénum à la fournaise.



5.4 Configuration et restrictions du système de distribution d'air chaud

5.4.1 Plénum de départ

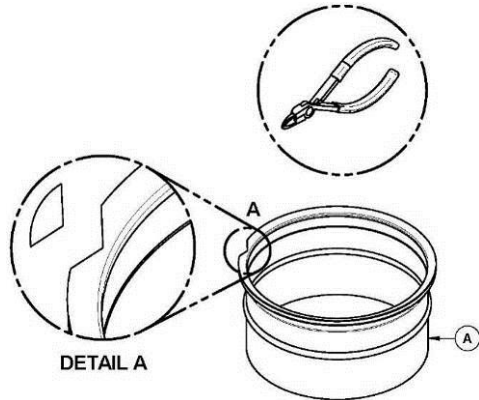
- Le plénum est ajustable de 67" (170 cm) à 88" (224 cm) selon la hauteur du plafond. Voir **Section 5.1 : Hauteur du plénum de distribution d'air chaud selon la hauteur du plafond.**
- Le plénum de départ doit avoir une hauteur minimale de 18" (457 mm) à partir du dessus de la fournaise (**X**). Dans ce cas, utilisez seulement la section supérieure du plénum (celle avec les 10 ouvertures).
- Le dégagement minimum (**C**) entre le dessus du plénum et le plafond est de 5" (127 mm).
- Le dégagement minimum (**D**) des conduits aux matériaux combustibles est de 1" (25 mm).
- Les conduits peuvent traverser un mur combustible en conservant un dégagement de 1" (25 mm) autour des conduits.



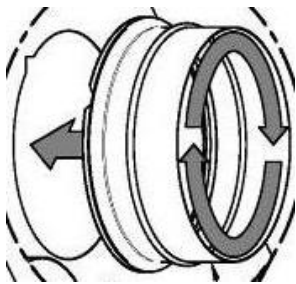
5.4.2 Installation des adaptateurs de départ

Après avoir choisi votre configuration de sortie, procéder comme suit pour installer les départs.

Attention : Utilisez des gants pour compléter les étapes suivantes, car les départs et bouchons peuvent être tranchants.



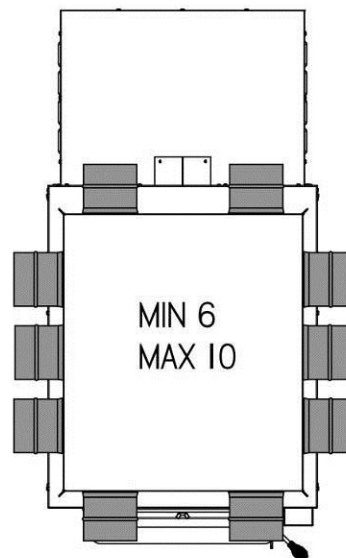
Coupez une encoche sur le périmètre de l'adaptateur de départ (A) et pliez légèrement vers le bas une des lèvres pour faciliter l'installation, tel qu'illustré ci-joint.



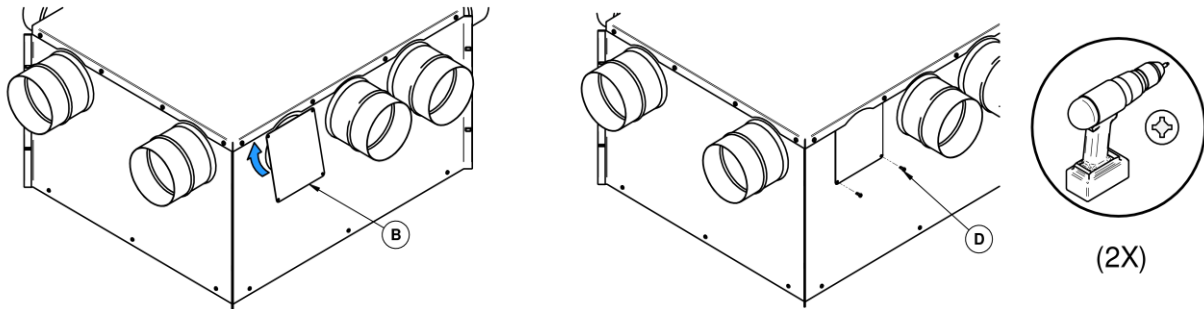
Alignez l'encoche de l'adaptateur (A) avec l'encoche de la sortie d'air chaud sur le plénum et tournez jusqu'à ce que la lèvre de métal soit bien insérée. L'adaptateur est bien en place lorsque sa lèvre de métal est complètement insérée et que l'adaptateur peut tourner librement. Répétez cette étape pour installer les autres adaptateurs.

5.4.3 Nombre de sorties minimum et longueur totale maximale des conduits

- Un minimum de 6 adaptateurs de départ doit être installé sur le plénum de départ. La localisation des adaptateurs n'a pas d'incidence sur la distribution de l'air.

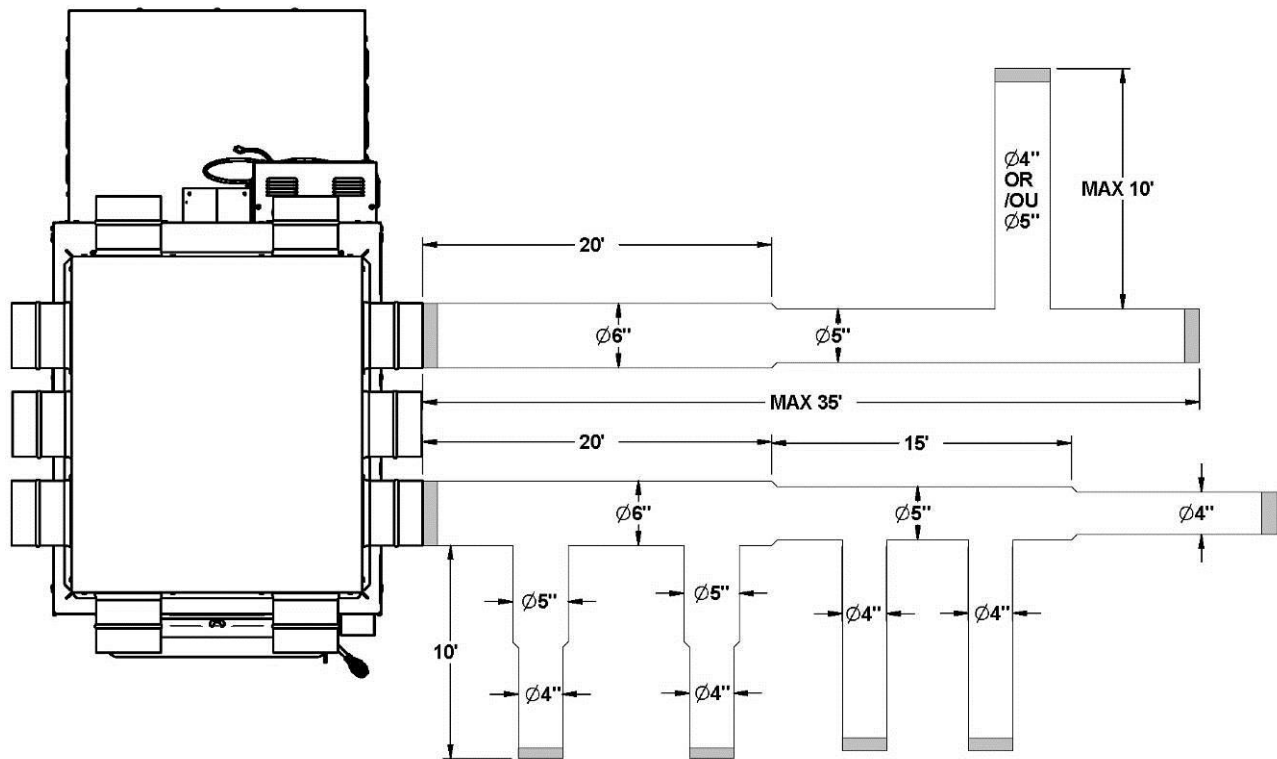


- Obstruez les sorties non utilisées à l'aide des couvercles **(B)** et des vis **(D)** fournis.



FAVORISEZ L'UTILISATION DE CONDUITS RIGIDES, CAR ILS SONT MOINS RESTRICTIFS À L'ÉCOULEMENT DE L'AIR.

- La course maximale d'un conduit principal est de 35' (10.7 m). Il doit être réduit de 6" (152 mm) à 5" (127 mm) après 20' (6.1 m) ou réduire le conduit principal de 1" (25 mm) à toute les deux sorties de conduits secondaires.
- La longueur maximale de tous les conduits principaux est de 180' (54.9 m).
- La course maximale d'un conduit secondaire est de 10' (3 m).
- La longueur maximale de tous les conduits secondaires est de 100' (30 m).
- La grille de finition à la sortie d'un conduit secondaire doit être faite de métal.



La surface totale des sorties des conduits secondaires doit être égale ou légèrement inférieure à la surface totale des sorties utilisées sur le plénum de distribution **(B)**.

Exemple de calcul de surface selon le nombre de sorties au plénum utilisées;

Diamètre des sorties au plénum (po)	Surface d'une sortie au plénum (po ²)	Nombre de sorties au plénum	Surface totale des sorties utilisées (po ²)
6	28	6	170

Donc la surface totale acceptable des sorties secondaires serait;

Diamètre des sorties secondaires (po)	Surface d'une sortie secondaire (po ²)	Nombre de sorties secondaires	Surface totale des sorties secondaires utilisées (po ²)
4	12.5	9	112.5
5	19.5	1	19.5
6	28	1	28
La surface totale des sorties secondaires de ce système serait acceptable, car elle est égale ou légèrement inférieure à la surface totale des sorties au plénum.			160

SELON LE CODE NATIONAL DU BÂTIMENT, LE BTU/H FOURNI PAR UNE BOUCHE DE SOUFLAGE À LA SORTIE DU PLÉNUM NE DOIT PAS EXCÉDER 10250 BTU/H (3KW) ET LA TEMPÉRATURE DE L'AIR CHAUD À LA SORTIE DE SOUFLAGE D'UN CONDUIT SECONDAIRE NE DOIT PAS EXCÉDER 158°F (70°C).

Une fois votre système de distribution d'air chaud installé, assurez-vous de mesurer la pression statique dans le plénum de départ. Ajustez l'ouverture à l'extrémité de chacun des conduits secondaires à l'aide de volet dans le conduit jusqu'à ce que vous obteniez une pression statique de 0.2 po de C.E. (50 Pa) au plénum de distribution d'air.

Les vitesses de ventilateur utilisées par défaut peuvent être modifiées selon la restriction créée par la configuration de votre système de distribution. Voir **Section 7.3 : Spécifications du ventilateur.**

5.5 Système de retour d'air et filtre

L'ajout d'un conduit de retour d'air (offert en option, voir **Annexe 3 : Option de retour d'air frais (AC01392)**) relié au boîtier du ventilateur améliorera la circulation de l'air dans la maison et les performances du système. L'installation d'un filtre à air est fortement recommandée (offert en option, voir **Annexe 2 : Option de filtres à air (AC01390, AC01391)**), il réduira de façon significative la circulation de poussières et de particules volatiles tout en aidant à réduire l'encrassement du ventilateur et des conduits.

6 Air de combustion

ATTENTION

SUFFISAMMENT D'AIR DE COMBUSTION DOIT ÊTRE DISPONIBLE EN TOUT TEMPS, LE MANQUE D'AIR DE COMBUSTION CONSTITUE UN DANGER.

UN DÉTECTEUR DE MONOXYDE DE CARBONE (CO) DOIT ÊTRE INSTALLÉ DANS LA PIÈCE OÙ SE TROUVE LA FOURNAISE.

L'alimentation en air comburant neuf peut être nécessaire pour empêcher les appareils à combustibles solides de rejeter des produits de combustion dans la maison.

L'alimentation en air comburant neuf peut se faire de la façon suivante, à condition qu'elle satisfasse au chapitre 4 de la **norme CSA B365 pour le Canada** :

- **Apport d'air frais direct** :
 - **La HeatPro n'est pas certifiée pour** être raccordée directement à une source d'air comburant neuf.
- **Apport d'air frais indirect** :
 - L'air neuf peut-être apporté dans un conduit à au plus 12" (305 mm) de l'appareil afin de ne pas nuire à son fonctionnement;
 - Le diamètre recommandé pour le conduit d'air frais est de 4" (102mm);
 - Système de ventilation mécanique : si la maison est munie d'un système de ventilation (changement d'air ou récupération de la chaleur), le système de ventilation peut être en mesure de fournir une quantité suffisante d'air d'appoint à l'appareil à combustible solide. Le propriétaire devrait être informé que le système de ventilation peut devoir être rééquilibré par un technicien en ventilation après l'installation de l'appareil à combustible solide.

7 Raccordement électrique, réglage des composantes et calibration du tirage

La fournaise est entièrement assemblée en usine et aucun raccordement électrique n'est requis autre que de brancher le cordon d'alimentation dans une prise de courant.

7.1 Raccordement électrique

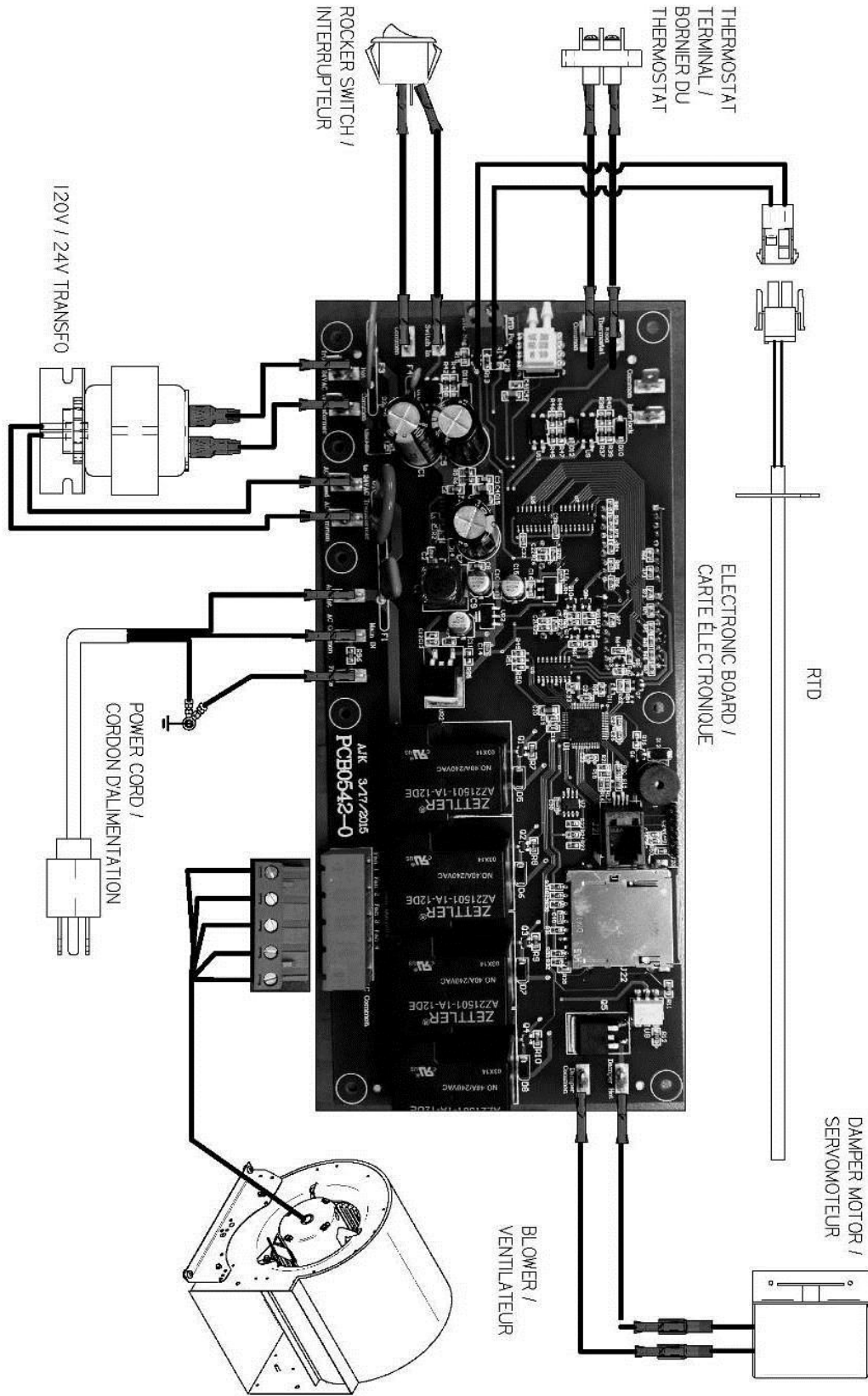
Les instructions qui suivent ne remplacent pas celles du code local.

Ne confier l'installation et la vérification de cet appareil qu'à une personne qualifiée.

Tout le câblage allant du panneau de service à l'unité de chauffage devra être conforme au code de l'électricité en vigueur et à tous les règlements locaux. Il est recommandé d'alimenter la fournaise avec son propre circuit électrique de 15 ampères à 120 volts muni d'un disjoncteur (voir le diagramme électrique).

ATTENTION

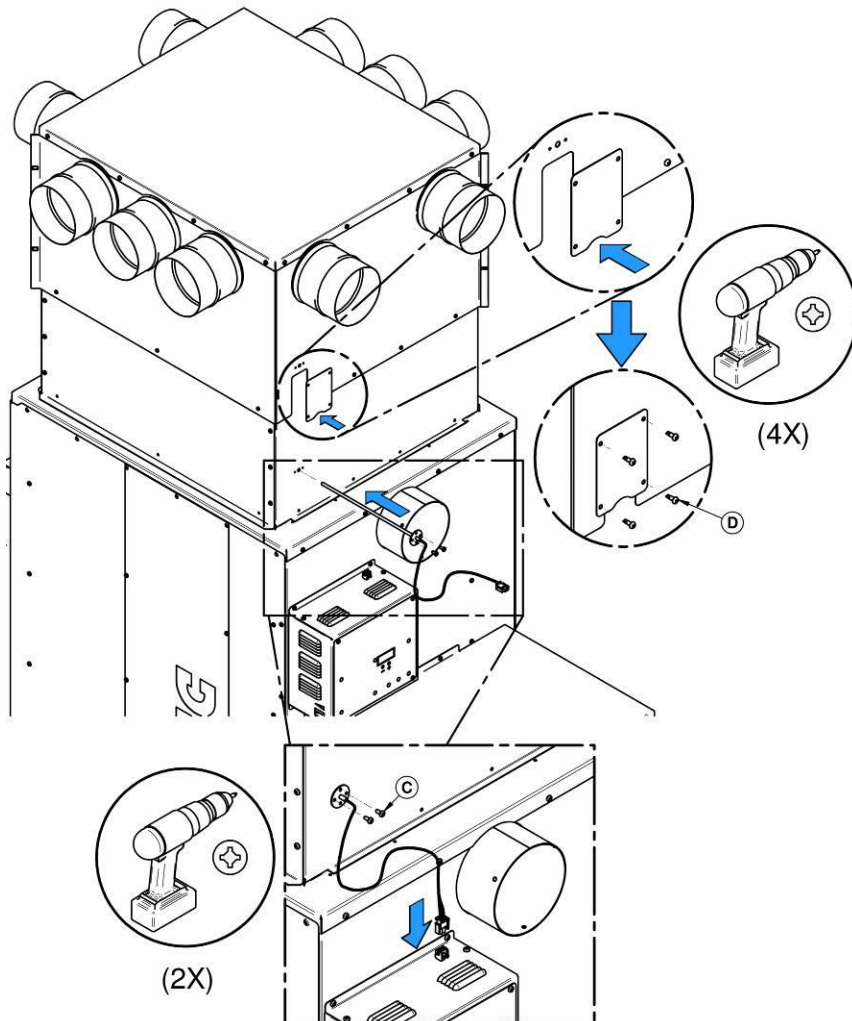
UTILISEZ DES FILS APPROUVÉS POUR 167 °F (75 °C) OU PLUS.



7.2 Installation et raccordement de la sonde thermique « RTD »

IMPORTANT : Le bon positionnement de la sonde thermique « RTD » est essentiel au bon fonctionnement de la fournaise. Installez-le dans l'ouverture du plénum de départ prévu à cette fin.

Avec l'extension de plénum (A) et le plénum (B)



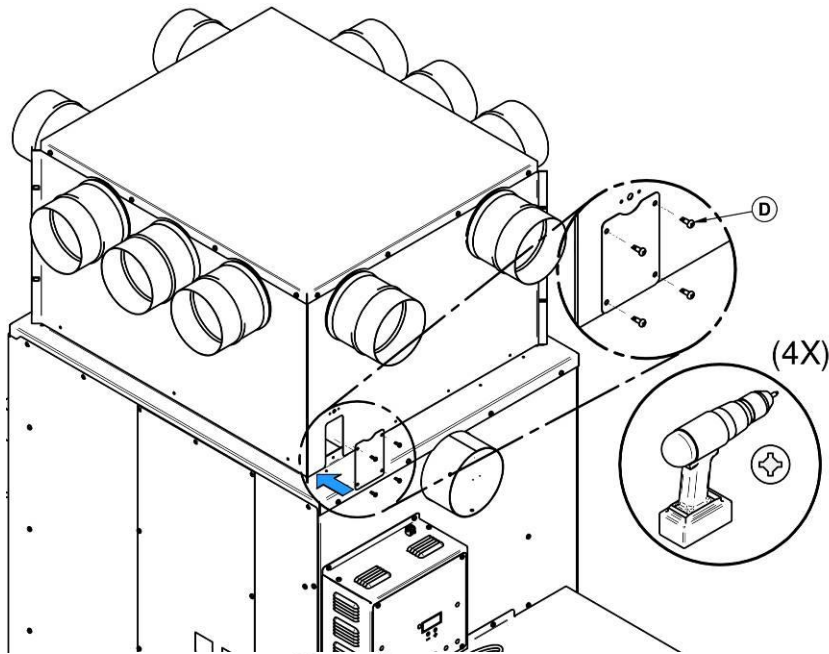
À l'aide de 4 vis auto perçantes **(D)**, installez la plaque fournie avec la fournaise sur le plénum **(B)** afin d'obstruer les trois trous. Assurez-vous d'avoir l'encoche sur la plaque vers le bas.

Installez la sonde RTD dans le trou de l'extension de plénum **(A)**.

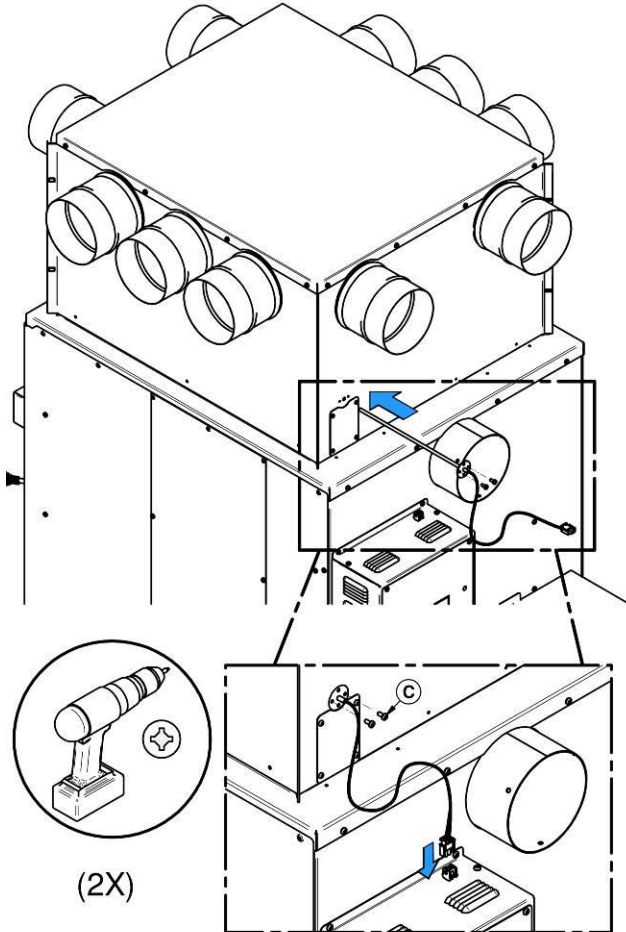
Sécurisez la sonde RTD avec les deux vis fournies **(C)**.

Branchez la sonde RTD sur la fournaise avec le connecteur.

Avec plénum (B) seulement



À l'aide de 4 vis auto perçantes **(D)**, installez la plaque fournie avec la fournaise sur le plénum **(B)**. Assurez-vous d'avoir l'encoche sur la plaque vers le haut.



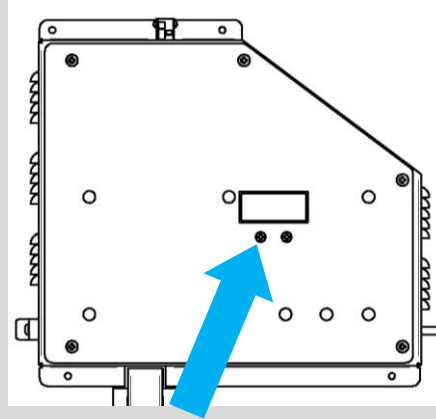
Installez la sonde RTD dans le trou du plénum **(B)**.

Sécurisez la sonde RTD avec les deux vis fournies **(C)**.

Branchez la sonde RTD sur la fournaise avec le connecteur.

REMARQUE

IL EST POSSIBLE DE CONNAÎTRE LA TEMPÉRATURE LUE PAR LE RTD EN TEMPS RÉEL EN APPUYANT SUR LE BOUTON GAUCHE DE L’AFFICHAGE NUMÉRIQUE À L’ARRIÈRE DE LA FOURNAISE.



7.3 Spécifications du ventilateur

Les réglages des contrôles et la vitesse du ventilateur doivent être conformes aux recommandations de l'Association Nationale du Chauffage à l'Air Chaud et de la Climatisation tout en respectant les plages de pression statique dans le plénum d'air chaud de la fournaise.

MODÈLE	ENTRAÎNEMENT DIRECT (DIRECT DRIVE)			DÉBIT (PCM)	TEMP VAR. (°F)	BTU/H (BOIS)	PRESSION STATIQUE PO DE C.E	FILTRE OPTIONEL PO
	VENT	MOT.	VIT.					
HEATPRO	DD-10	1/3	4	1900	135	180,000	0,2	20" x 15" x 1"

Vitesse du ventilateur	Pression statique (po C.E.) / (Pa)	Débit (PCM)
1	0.2 / 50	1136
2	0.2 / 50	1686
3	0.2 / 50	1790
4	0.2 / 50	1900

Volts	Ampère	Ampères max	Hertz	Watts
120	3.6	5.0	60	432

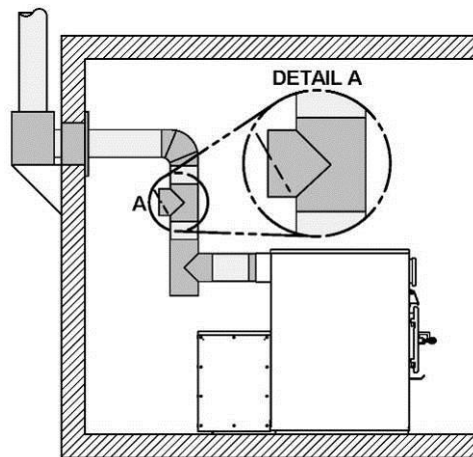
7.4 Calibration du tirage

Le tirage: La mesure se prend dans le conduit d'évacuation à 18" (457 mm) au-dessus du collet de sortie de la fournaise à l'aide d'un tube et d'un manomètre.

- **Faible** : **-0,03 po C.E. (7.5 Pa) et moins**: Difficultés à l'allumage, risque de refoulement des fumées, performance des échangeurs de chaleur faible.
- **Idéal** : **-0,04 à -0,06 po C.E. (10 à 15 Pa)** : Permet d'obtenir les performances optimales de la fournaise.
 - o Un contrôle de tirage barométrique n'est pas requis.
- **Excessif** : **-0,08 po C.E. (20 Pa) : ATTENTION**

Cette situation entraîne l'usure prématurée de la fournaise, situation qui n'est pas couverte par la garantie.

- o Un tirage plus grand que -0,08 po C.E. (20 Pa) mène à l'emballement de la combustion (feu incontrôlable) même si le contrôle d'air est en position fermée.
- o Pour prévenir un excès de tirage, un contrôle barométrique devra être installé pour contrôler un tirage excessif. Il doit être ajusté de façon à limiter le tirage maximum de -0,06 po C.E. (15 Pa) mesuré à la sortie de la fournaise.



7.4.1 L'utilisation d'un thermomètre

L'utilité première d'un thermomètre est de renseigner l'utilisateur sur la température d'évacuation des gaz. En l'absence de mesure précise du tirage à l'aide d'un manomètre, le thermomètre indiquera si la température est trop faible, idéale ou trop forte.

L'utilisation du thermomètre est donc une alternative acceptable qui permet d'indiquer si la cheminée sera suffisamment chaude pour générer un tirage adéquat.

- Utilisez un thermomètre magnétique pour les tuyaux à paroi simple.
- Utilisez un thermomètre à sonde pour les tuyaux à double paroi.

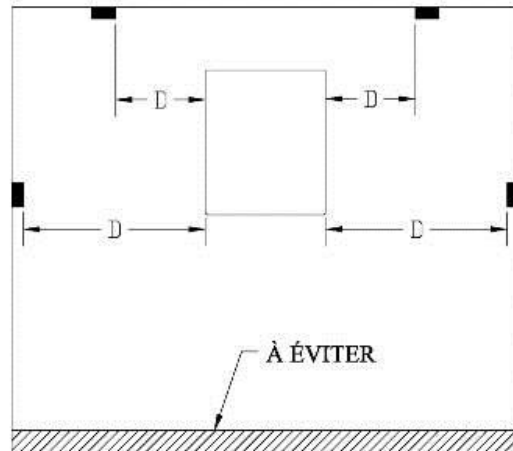
Annexe 1 : Installation du thermostat optionnel

L'utilisation d'un thermostat vous aidera à maintenir une température plus constante dans la maison. Un thermostat 24v est nécessaire. Un thermostat mural est recommandé.

Note: Les instructions du fabricant du thermostat ont toujours préséance sur les informations publiées dans la section suivante.

Localisation du thermostat

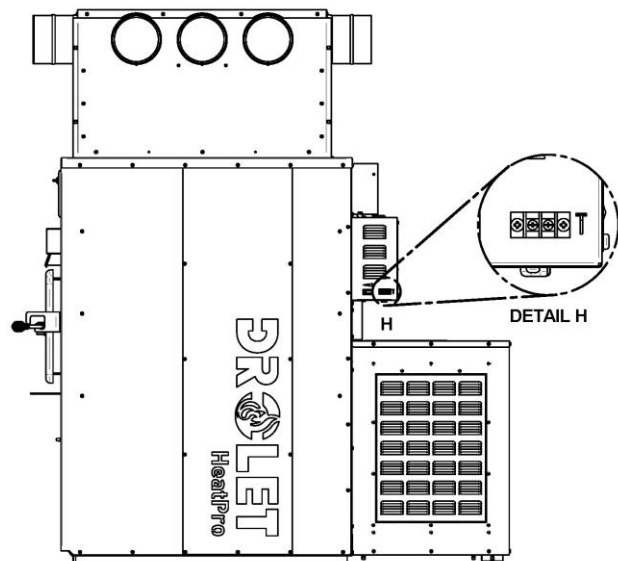
- Doit être installé sur un mur intérieur de la maison;
- Dans un endroit où il sera le moins affecté par les courants d'air provenant d'une sortie d'air chaud;
- Doit être installé à un minimum de 55" (140 cm) au-dessus du plancher.
- Doit être à un minimum de 15' (4.57 m) de la fournaise et ne pas recevoir de radiation de la porte vitrée.



D = DISTANCE MINIMUM 15 PIEDS

Raccordement du Thermostat

- Avant d'installer le thermostat, débrancher la fournaise de la prise de courant;
- Utilisez du fil à thermostat 18 AWG 2 brins;
- Le bornier est situé à l'arrière de la fournaise sur le côté droit lorsque vous y faites face et est indiqué par la lettre T;
- Desserrez les deux vis du milieu du bornier et insérez les fils dans les bornes. Serrez les deux vis;
- Ouvrez le boîtier du thermostat et branchez les fils en suivant les instructions du fabricant.



Voici un exemple de connexion au thermostat:

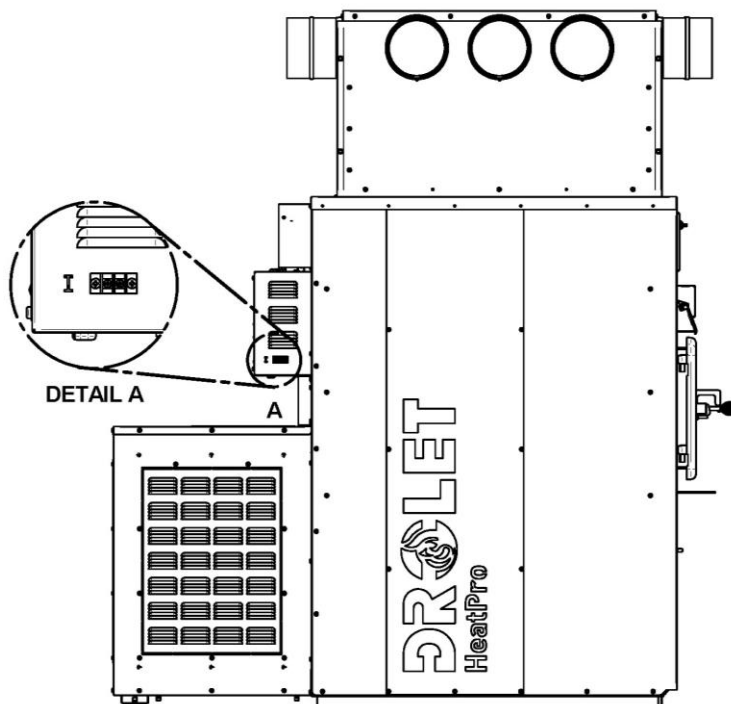
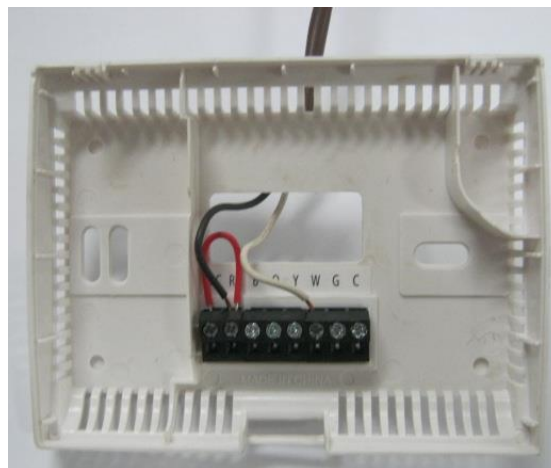
Raccordez un fil sur "RH" et l'autre fil sur "W". Le cavalier rouge peut être laissé en place. Pour de plus amples informations, se référer aux instructions du fabricant.

Cette fournaise peut-être raccordée en parallèle avec une fournaise existante aux États-Unis seulement. Ce type d'installation requiert que les contrôles des deux appareils soient interreliés afin d'éviter que les deux appareils chauffent au maximum simultanément.

Pour interconnecter les contrôles, raccorder les deux fils du thermostat de la fournaise existante, normalement R et W, au terminal identifié « INTERLOCK » situé à côté du terminal de raccordement du thermostat de la HeatPro et identifier par la lettre I.

Quand le thermostat de la fournaise existante demandera du chauffage, l'alimentation électrique du servomoteur sera coupée, ce qui enverra la fournaise à bois en combustion lente jusqu'à ce que ce thermostat soit satisfait.

Une fois le thermostat de la fournaise existante satisfait, la fournaise à bois retournera sous le contrôle de son propre thermostat.



Utilisation en mode thermostat

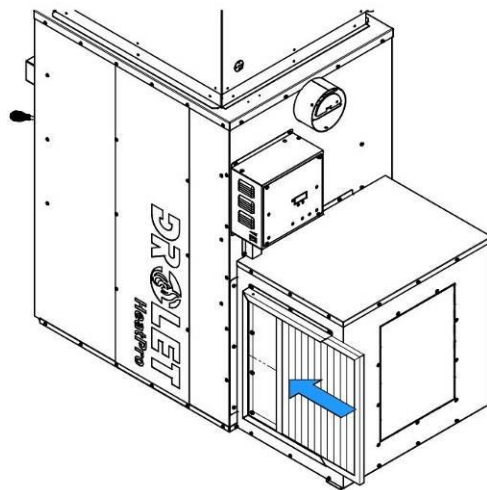
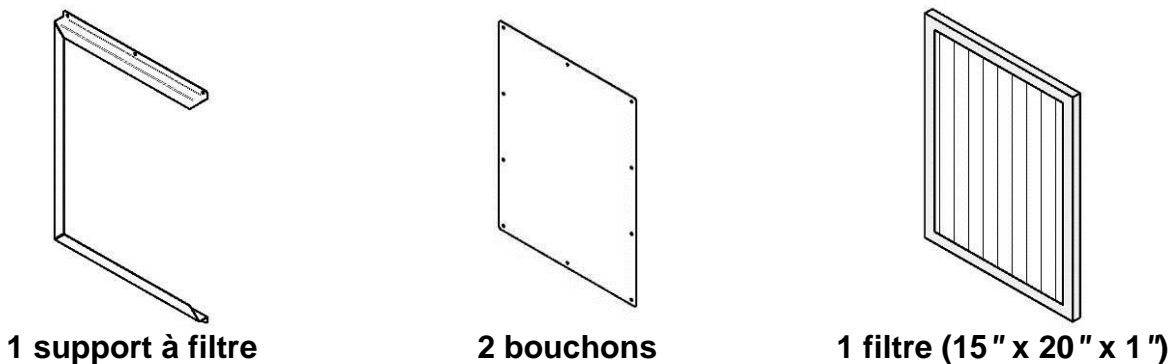
Pour assurer le bon fonctionnement du contrôle thermostatique de l'admission d'air, l'interrupteur manuel de contrôle doit être maintenu en position fermé (basculé vers le bas ou le haut). Par contre, lorsqu'un thermostat est branché à la fournaise il est toujours possible d'utiliser l'interrupteur manuel pour ouvrir le registre d'admission d'air si désiré.

Annexe 2 : Option de filtres à air (AC01390, AC01391)

L'option filtre (AC01390 - cadre en carton ou AC01391 - lavable en aluminium) permet de filtrer la saleté avant de distribuer l'air chaud dans votre installation en plus de protéger le ventilateur. Le système peut être installé sur chacun des côtés du boîtier de ventilateur situé à l'arrière de la fournaise en fonction du côté qui est le plus accessible. Ce système inclut le support de filtre, le filtre, deux bouchons et les vis nécessaires à l'assemblage. Les instructions d'installation complètes se trouvent dans le feuillet d'instruction lors de l'achat de cette option.

Nettoyez ou remplacez les filtres aussi souvent que nécessaire.

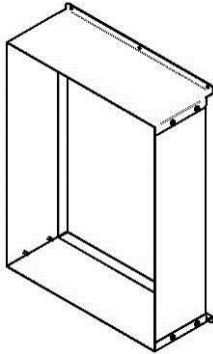
Note: Le coût de fonctionnement est plus élevé avec un filtre sale.



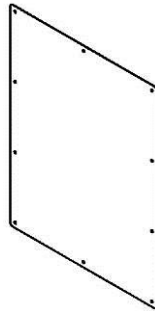
ATTENTION: IL N'EST PAS RECOMMANDÉ D'UTILISER LA FOURNAISE SANS FILTRES. CECI S'APPLIQUE SPÉCIALEMENT AU CHAUFFAGE TEMPORAIRE EN PÉRIODE DE CONSTRUCTION. EN PLUS DE LAISSER CIRCULER LIBREMENT LA POUSSIÈRE ET AUTRE PARTICULES EN SUSPENSION DANS L'AIR, L'UTILISATION DE LA FOURNAISE SANS FILTRE PEUT ENTRAÎNER DES DÉFECTUOSITÉS DUES AUX MATIÈRES ÉTRANGÈRES DANS LES CAGES DU VENTILATEUR ET DU MOTEUR.

Annexe 3 : Option de retour d'air frais (AC01392)

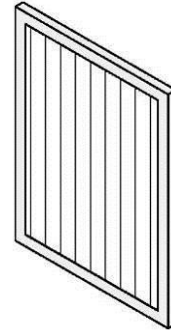
L'option retour d'air (AC01392) peut-être ajoutée à la fournaise pour augmenter l'efficacité de votre système. Cette option permet de prendre l'air frais des pièces et de l'amener à la fournaise pour être chauffé et redistribué dans ces mêmes pièces. Elle permet une circulation d'air plus uniforme pour augmenter le confort. Cette option s'installe sur l'un des côtés du boîtier de ventilateur et permet de connecter votre ou vos conduits de retour à la fournaise. Les instructions d'installation complètes se trouvent dans le feuillet d'instruction lors de l'achat de cette option.



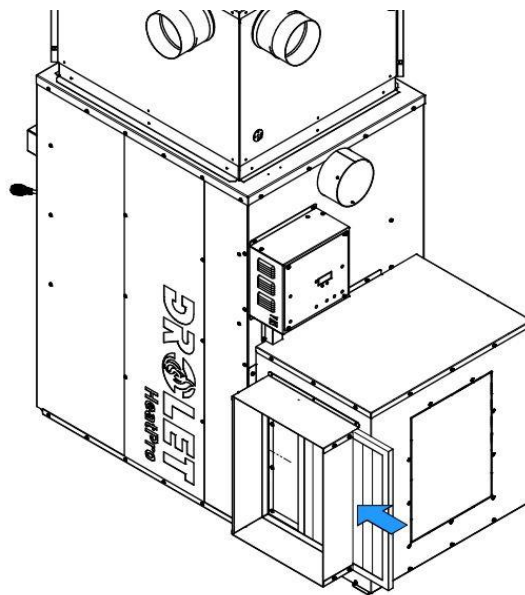
1 boîtier de retour d'air



2 bouchons



1 filtre



ATTENTION : POUR ASSURER UNE PRESSION STATIQUE ADÉQUATE, LE SYSTÈME DEVRAIT ÊTRE CONÇU DE SORTE QUE LE VOLUME DE RETOUR D'AIR FROID SOIT AU MOINS ÉGAL OU LÉGÈREMENT SUPÉRIEUR AU VOLUME D'AIR CHAUD DISTRIBUÉ.

PARTIE 2 – UTILISATION, ENTRETIEN ET DÉPANNAGE

S.V.P., vous référez à la **Partie 1** pour les directives d'installation.

S.V.P., vous référez à la **Partie 3** pour les spécifications et consignes de sécurité.

7.5 Comment préparer ou acheter du bon bois de chauffage

7.5.1 Qu'est-ce que le bon bois de chauffage?

Le bon bois de chauffage est celui qui a été coupé à la bonne longueur pour votre fournaise, fendu en différentes grosseurs et cordé à l'extérieur jusqu'à ce que sa teneur en humidité ne soit plus que de 15 à 20 pour cent.

7.5.2 Essences d'arbres

Les essences d'arbres d'où provient le bois de chauffage sont moins importantes que sa teneur en humidité. La principale différence entre les différentes essences d'arbres est la densité du bois. Le bois franc est plus dense que le bois mou. Les gens qui résident dans les régions les plus froides de l'Amérique du Nord n'ont généralement que de l'épinette, du bouleau et du peuplier ou d'autres essences à faible densité à brûler et pourtant ils réussissent à chauffer leur résidence.

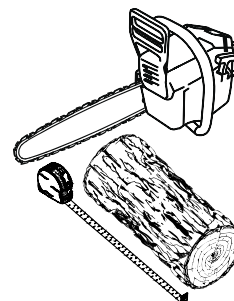
Les propriétaires de maison qui peuvent obtenir à la fois du bois franc et du bois mou utilisent parfois les deux sortes de bois à différentes fins. Par exemple, le bois mou est un bon combustible par temps relativement doux au printemps et à l'automne parce qu'il s'enflamme rapidement et produit moins de chaleur. Le bois mou n'est pas aussi dense que le bois franc, de sorte que pour un volume donné, le bois mou contient moins d'énergie que le bois franc. En utilisant du bois mou, on évite de surchauffer la maison, ce qui peut être un problème avec le chauffage au bois par temps doux. Le bois franc est meilleur pour les temps froids d'hiver lorsqu'il faut plus de chaleur et un cycle de combustion plus long.

Remarquez que le bois franc comme le chêne, l'érable, le frêne et le hêtre prend plus de temps à pousser et vit plus longtemps que le bois mou comme le peuplier et le bouleau. Cela donne plus de valeurs aux essences de bois franc. Le conseil voulant que seul le bois franc soit bon à brûler est dépassé. Les vieilles fournaises à bois de fonte qui fuyaient n'auraient pu chauffer toute la nuit à moins qu'on ne les alimente avec de grosses bûches de bois franc. Cela n'est plus le cas. Vous pouvez très bien chauffer votre maison en utilisant des essences moins désirables et donner une chance à la forêt.

7.5.3 Longueur des bûches

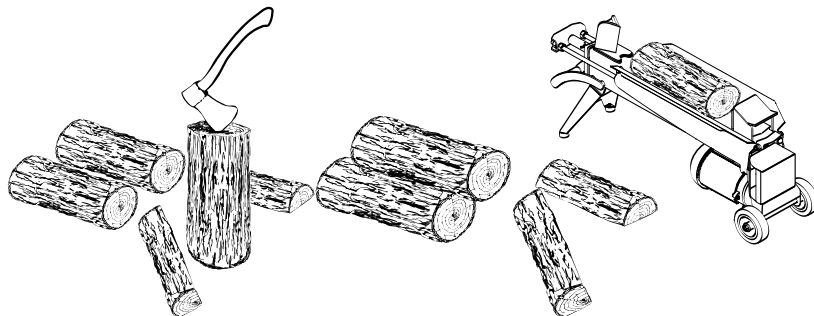
Les bûches devraient être coupées pour avoir environ 1" (25 mm) de moins que la chambre à combustion, de façon à les loger facilement. Il est très difficile d'alimenter la fournaise avec des bûches trop longues. La longueur la plus commune pour le bois de chauffage est de 16" (406 mm).

Les bûches doivent être de longueur égale, ne variant que d'un maximum de 1" (25 mm) d'une bûche à l'autre.



7.5.4 Grosseur des bûches

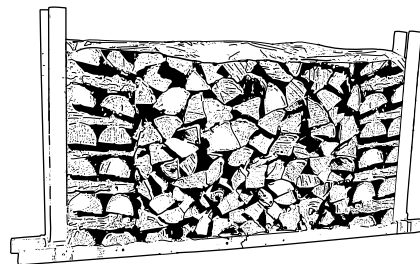
Le bois de chauffage sèche plus rapidement lorsqu'il est fendu. Les gros rondins qui ne sont pas fendus peuvent mettre des années à sécher suffisamment pour qu'on puisse les brûler. Même lorsqu'elles sont sèches, les bûches non fendues sont difficiles à allumer, parce qu'elles n'ont pas d'arêtes vives où les flammes prennent en premier. Les bûches ayant 3" (76 mm) et plus devraient être fendues pour faciliter le séchage.



Le bois devrait être fendu de différentes grosseurs, allant de 3" à 6" (76 mm à 152 mm) d'épaisseur. Il est beaucoup plus facile d'allumer et de raviver un feu avec des bûches de différentes grosseurs. Souvent, le bois de chauffage acheté d'un fournisseur commercial n'est pas fendu assez petit pour alimenter un feu. Il est parfois préférable de refendre le bois avant de le corder pour qu'il sèche.

7.5.5 Comment faire sécher le bois de chauffage

Le bois de chauffage qui n'est pas suffisamment sec est la cause de la plupart des plaintes concernant les appareils de chauffage au bois. Brûler constamment du bois vert ou un bois qui n'a pas été conditionné produit plus de crésote et implique généralement un manque de chaleur et des vitres de porte sales. Voir **Section 9 : Entretien de votre système de chauffage au bois** pour plus d'information sur la crésote.



Voici quelques-unes des choses dont il faut tenir compte pour l'estimation du temps de séchage:

- le bois de chauffage prend beaucoup de temps à sécher;
- le bois de chauffage acheté d'un vendeur est rarement suffisamment sec pour être brûlé, il est donc conseillé d'acheter le bois au printemps et de le faire sécher vous-même;
- le séchage est plus rapide dans un climat sec que dans un climat maritime humide;
- le séchage est plus rapide l'été par temps chaud que l'hiver;
- les petites bûches sèchent plus rapidement que les grosses;
- les bûches fendues sèchent plus rapidement que le bois rond;
- le bois mou sèche plus rapidement que le bois franc;
- le bois mou comme le pin, l'épinette et le peuplier/tremble peut être suffisamment sec pour faire du feu après avoir été cordé à l'extérieur seulement pendant les mois d'été;
- le bois franc comme le chêne, l'érable et le frêne peut mettre un ou même deux ans à sécher complètement, surtout s'il s'agit de grosses bûches;

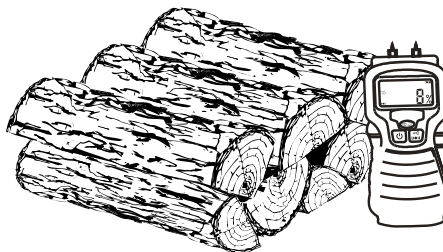
- le bois de chauffage sèche plus rapidement lorsqu'il est cordé à l'extérieur où il est exposé au soleil et au vent; il prend beaucoup plus de temps à sécher lorsqu'il est cordé dans une remise à bois;
- du bois de chauffage prêt à brûler a une teneur en humidité de 15 à 20 % et permettra à la fournaise d'atteindre son rendement le plus élevé.

7.5.6 Comment évaluer la teneur en humidité du bois de chauffage

Vous pouvez savoir si du bois de chauffage est suffisamment sec pour brûler à l'aide des indications suivantes:

- des fissures apparaissent à l'extrémité des bûches au fur et à mesure qu'elles sèchent;
- en séchant au soleil, le bois passe d'une coloration blanche ou crèmeuse à gris ou jaune;
- frappez deux morceaux de bois ensemble, le bois sec sonne creux et le bois humide sonne sourd;
- le bois sec est beaucoup plus léger que le bois humide;
- fendez un morceau de bois et si la face mise à jour semble chaude et sèche au toucher, il est assez sec pour être brûlé; s'il est humide au toucher, il n'est pas prêt;
- brûlez un morceau de bois, le bois humide chuinte et grésille dans le feu, pas le bois sec.

Vous pouvez vous procurer un indicateur d'humidité pour le bois de chauffage.



8 Utilisation de la fournaise

8.1 Les premières attisées

Deux choses vont se produire lorsque vous ferez les premières attisées, la peinture durcira et les composantes intérieures se conditionneront.

Au fur et à mesure que la peinture durcit, certains éléments chimiques se vaporisent. Les vapeurs ne sont pas toxiques. Les vapeurs de peinture fraîche peuvent aussi déclencher de fausses alarmes dans les détecteurs de fumée. Alors, lorsque vous allumez la fournaise pour la première fois, préparez-vous à ouvrir les portes et les fenêtres pour ventiler la maison. Au fur et à mesure que des feux de plus en plus chauds sont faits, les surfaces peintes atteignent le point de durcissement de la peinture. L'odeur de la peinture qui durcit ne disparaîtra qu'une fois que vous aurez fait un ou deux feux très chauds.

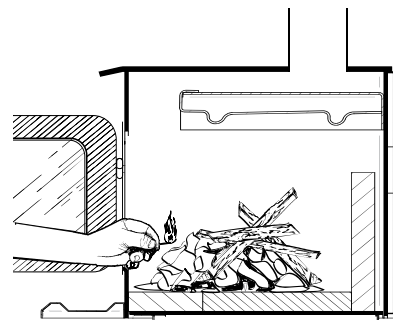
Il est recommandé de chauffer à haut régime et de bien aérer la maison jusqu'à ce que l'odeur se résorbe. Une fois que l'odeur de peinture a disparu, votre fournaise est prête à être utilisée normalement.

8.2 Faire du feu

Chaque personne qui chauffe au bois développe sa méthode préférée de faire du feu. Peu importe la méthode que vous choisissiez, votre but devrait être d'avoir un feu chaud rapidement. Un feu qui prend rapidement produit moins de fumée et crée moins de créosote dans la cheminée. Voici trois façons répandues et efficaces pour faire un feu de bois.

8.2.1 Méthode traditionnelle pour faire du feu

La méthode traditionnelle pour faire un feu de bois est de faire des boules avec 5 à 10 feuilles de papier journal et de les placer dans la chambre à combustion. Ensuite, on place une dizaine d'éclats de bois fins sur le papier journal. Ces éclats devraient être très fins et avoir moins d'un pouce (25 mm) d'épaisseur. Puis, on place des éclats plus gros sur les petits éclats. Ouvrez le contrôle d'air et allumez le papier journal. Si vous avez un système d'évacuation droit et haut, vous devriez pouvoir fermer la porte immédiatement et le feu s'allumera. Si votre système d'évacuation comporte des coudes ou une cheminée extérieure, il vous faudra peut-être laisser la porte fermée sans la verrouiller durant quelques minutes, pendant que le papier journal s'enflamme et que la chaleur de la cheminée produit un peu de tirage. Une fois que le feu est allumé, fermez la porte et laissez le contrôle d'air ouvert.



Allumage d'un feu conventionnel avec des éclats de bois et du papier dessous.

NE PAS LAISSER LA FOURNAISE SANS SURVEILLANCE LORSQUE LA PORTE EST LÉGÈREMENT OUVERTE LORS DE L'ALLUMAGE. TOUJOURS FERMER LA PORTE APRÈS L'ALLUMAGE.

Une fois que le bois d'allumage est presque entièrement brûlé, vous pouvez ajouter des bûches jusqu'à ce que vous ayez un feu de la bonne grosseur pour le temps qu'il fait.

8.2.2 Méthode du feu descendant

La méthode d'allumage par feu descendant règle deux problèmes causés par la méthode traditionnelle : tout d'abord, il ne s'effondre pas sur lui-même pour s'éteindre en brûlant et ensuite, il n'est pas nécessaire de grossir le feu graduellement parce que la chambre à combustion est pleine avant que l'on allume le feu. Un feu descendant peut brûler pendant deux heures ou plus. La méthode du feu descendant ne fonctionne bien que si l'on utilise du bois très sec.

On commence en plaçant trois ou quatre bûches fendues sèches de pleine grosseur dans la chambre à combustion. Ensuite, on place 4 ou 5 éclats plus petits (2" à 3" (51 mm à 76 mm) de diamètre) sur les grosses bûches à angle droit (comme une cabane en bois rond). Puis on place une dizaine d'éclats fins sur la deuxième rangée à angle droit.

On rajoute environ 5 boules de papier journal sur le dessus du feu. Il suffit de les froisser et de les insérer entre les éclats fins sous le coupe-feu. Vous pouvez aussi faire des nœuds de papier en roulant des feuilles d'un coin à l'autre et en faisant un nœud au centre. L'avantage des nœuds est qu'ils ne roulent pas hors du feu lors de la combustion. Allumez le papier journal et regardez le feu brûler de haut en bas.

8.2.3 Deux bûches parallèles

Placez deux bûches fendues dans la chambre à combustion. Placez quelques feuilles de papier journal tordu entre les bûches. Puis, placez quelques éclats fins de travers sur les bûches et des éclats plus gros par-dessus, comme une cabane en bois rond. Allumez le papier journal.

8.2.4 Utilisation des allume-feu

Plusieurs personnes aiment utiliser des allume-feu commerciaux plutôt que du papier journal. Certains de ces allume-feu sont faits de sciure et de cire et d'autres sont faits de produits chimiques spéciaux inflammables. Suivez les instructions sur l'emballage pour l'utilisation.

On peut utiliser un allume-feu en gel, **mais seulement s'il n'y a plus de braises chaudes**. À utiliser seulement dans une chambre à combustion froide pour allumer un feu.

8.3 Comment entretenir un feu de bois

8.3.1 Conseils généraux

Le chauffage au bois est très différent des autres types de chauffage.

Ne vous attendez pas à ce que la fournaise ait une production de chaleur stable. Il est normal que la température augmente après qu'une nouvelle charge de bois ait été introduite dans la fournaise et que la température diminue graduellement avec la progression du feu. L'augmentation et la diminution de la température peuvent être synchronisées avec vos routines domestiques. Par exemple, la température de la zone peut être plus fraîche lorsque vous êtes actif, lorsque vous faites du ménage ou de la cuisson et elle peut être plus chaude lorsque vous êtes inactif, quand vous lisez ou regardez la télévision.

Le bois brûle mieux en cycles. Un cycle commence lorsqu'une nouvelle charge de bois est allumée par les braises chaudes et se termine lorsque celle-ci est consumée et qu'il n'en reste que des braises de la grosseur de celles qui se trouvaient dans le feu lorsque le bois a été rajouté. N'essayez pas d'obtenir un dégagement de chaleur stable en plaçant une seule bûche dans le feu à intervalles réguliers. Placez-en au moins trois à la fois et plus de préférence, de sorte que la chaleur produite par une bûche aide à allumer ses voisines. Chaque charge de bois devrait fournir plusieurs heures de chauffage. La grosseur de chaque charge peut varier selon la quantité de chaleur nécessaire.

Lorsque vous alimentez le feu par cycles, vous avez rarement besoin d'ouvrir la porte de chargement quand le bois brûle. Ceci est un avantage parce qu'il y a plus de chances que la fumée s'échappe de la fournaise lorsqu'on ouvre la porte pendant que le feu brûle encore avec force. Ceci est particulièrement vrai si le conduit de cheminée est muni de coudes 90° et si la cheminée est fixée au mur extérieur de la maison.

SI VOUS DEVEZ OUVRIR LA PORTE PENDANT QUE LE BOIS BRÛLE, OUVREZ LE CONTRÔLE D'ADMISSION D'AIR COMPLÈTEMENT PENDANT QUELQUES MINUTES, PUIS DÉVERROUILLEZ ET OUVREZ LA PORTE LENTEMENT.

IMPORTANT: LORS DU CHARGEMENT, TOUJOURS ENLEVER OU DÉPLACER LA CENDRE ET LE BOIS QUI POURRAIT OBSTRUER LES ENTRÉES D'AIR SITUÉES AU BAS DE LA PORTE À L'INTÉRIEUR DE LA CHAMBRE À COMBUSTION.

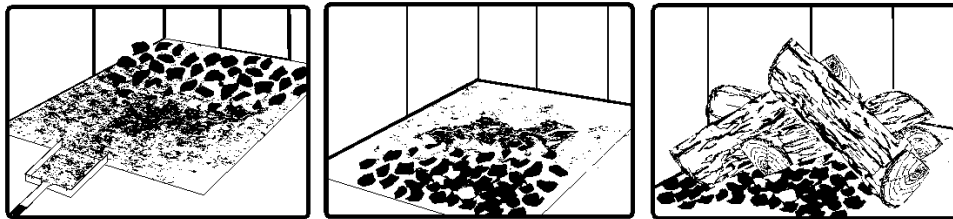
PROCÉDURE D'OUVERTURE DE LA PORTE DE CHARGEMENT

POUR DIMINUER LE RISQUE DE RETOUR DE FUMÉE, ENTROUVRIR LA PORTE ET ATTENDRE ENVIRON 10 SECONDES AVANT DE L'OUVRIR COMPLÈTEMENT AFIN DE STABILISER LA PRESSION INTÉRIEURE DE VOTRE FOURNAISE.

8.3.2 Attiser les braises

Recharger la fournaise lorsque vous remarquez que la température de la pièce est plus basse. Vous trouverez la plupart des braises restantes au fond de la chambre à combustion, à l'opposé de la porte. Déplacer ces braises à l'aide d'une pelle vers la porte avant de remettre du bois. Il y a deux raisons pour le déplacement de ces braises. Tout d'abord, cela les rassemble près de l'endroit où la plus grande partie de l'air entre dans la chambre à combustion et où elles peuvent enflammer la nouvelle charge rapidement et deuxièmement, les braises ne seront pas étouffées par la nouvelle charge de bois.

Si vous étalez simplement les braises, la nouvelle charge brûlera en amortissant longtemps avant de s'enflammer.



Enlevez les cendres, puis déplacez les braises vers l'avant de la chambre à combustion avant de remettre du bois pour qu'elles enflamment la nouvelle charge.

8.3.3 Allumage à chaud de chaque nouvelle charge

Placez la nouvelle charge de bois sur les braises vers l'arrière et pas trop près de la vitre. Ne faites pas fonctionner votre fournaise à un régime de combustion trop bas et laissez l'entrée d'air ouverte assez longtemps à l'allumage pour que le feu ne soit pas porté à éteindre à régime réduit, sinon vous risqueriez de salir votre vitre inutilement. Fermez la porte et ouvrez le contrôle d'air de combustion complètement. Laissez le contrôle d'air complètement ouvert jusqu'à ce que les flammes envahissent toute la chambre à combustion, que le bois soit noirci et que ses rebords soient rougeoyants. L'allumage de chaque nouvelle charge de bois fait plusieurs choses :

- enlève l'humidité de surface du bois;
- crée une couche de bois brûlé ce qui ralentit le rejet de fumée;
- réchauffe les éléments de la chambre à combustion de sorte qu'ils réfléchissent la chaleur vers le feu; et
- réchauffe la cheminée pour qu'elle produise un tirage fort et constant pour le reste du cycle.

NE LAISSEZ PAS LA FOURNAISE SANS SURVEILLANCE LORS DE L'ALLUMAGE À CHAUD D'UNE NOUVELLE CHARGE.

NE PAS SURCHAUFFER.

Lorsque vous brûlez une nouvelle charge de bois à chaud, pour réchauffer le bois, la fournaise et la cheminée, la fournaise produira une poussée de chaleur. Cette poussée de chaleur a du bon lorsque la température de la maison est un peu en dessous de ce qui est désirable, mais non lorsque la pièce est déjà chaude. Par conséquent, laissez brûler chaque charge de bois complètement pour que la pièce commence à refroidir un peu avant de remettre du bois.

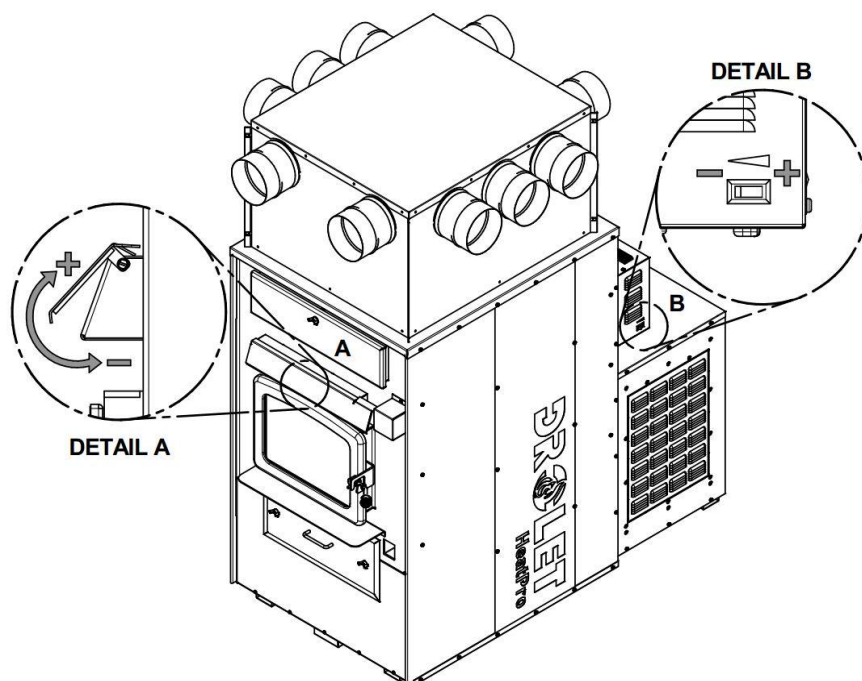
8.3.4 Fermeture de l'admission d'air

Une fois que le bois de chauffage, la chambre à combustion et la cheminée sont chauds, vous pouvez fermer l'admission d'air pour avoir une combustion stable.

Si les flammes diminuent beaucoup et disparaissent presque lorsque vous fermez l'air, c'est que vous avez coupé l'admission d'air trop tôt ou que votre bois est plus humide qu'il ne devrait. Si vous avez du bon bois et que vous utilisez le contrôle d'admission d'air correctement, les flammes devraient diminuer, mais rester vives et stables, même quand on ferme l'admission d'air.

Lorsque la fournaise utilise un thermostat, celui-ci commande le registre d'admission d'air. Lorsque le thermostat demande de la chaleur, le registre d'admission d'air s'ouvre et le feu s'attise; lorsque la température est suffisamment élevée, le moteur de la soufflerie démarre.

La figure suivante montre la position de l'admission d'air **(A)** en fonction de la position de l'interrupteur de contrôle d'admission d'air **(B)** :



8.3.5 Faire différents feux pour différents besoins

L'utilisation du contrôle d'admission d'air n'est pas la seule façon de synchroniser le rendement thermique de la fournaise et les besoins en chauffage. Votre maison aura besoin de beaucoup moins de chauffage en octobre qu'en janvier pour conserver une température confortable. Si vous remplissez la chambre à combustion en automne, vous surchaufferez la pièce ou réduirez la combustion tellement que le feu produira de la fumée et sera inefficace. Noter qu'un petit feu intense brûle beaucoup plus propre qu'un gros feu étouffé. Voici quelques suggestions pour faire des feux convenant à différents besoins de chauffage.

8.3.5.1 Des petits feux pour chasser l'humidité de la maison

Pour faire un petit feu qui produit peu d'énergie thermique, utilisez de petits morceaux de bois et placez-les en croisée dans la chambre à combustion. Les morceaux ne devraient avoir que 3" (76 mm) ou 4" (102 mm) de diamètre. Une fois que vous aurez ramené les braises à l'avant, vous pouvez placer deux morceaux l'un à côté de l'autre, en diagonale dans la chambre à combustion, puis deux autres par-dessus en croisé. Ouvrez le contrôle d'air complètement et ne réduisez l'air qu'une fois le bois totalement enflammé. Ce type de feu est bon pour les températures modérées lorsque vous êtes près de la fournaise pour vous en occuper et devrait fournir suffisamment de chaleur pendant quatre heures ou plus. C'est le bon moment d'utiliser du bois mou avec ces petits feux, pour qu'il y ait moins de chances de surchauffer la maison.

8.3.5.2 Des feux qui donnent peu de chaleur et durent longtemps

Parfois vous désirerez faire un feu qui durera jusqu'à huit heures, mais ne produira pas de chaleur intense. Dans ce cas, utilisez du bois mou et placez les bûches de façon compacte dans la chambre à combustion pour qu'elles soient collées les unes aux autres. Il vous faudra laisser brûler la charge à pleine chaleur pendant assez longtemps pour que la surface des bûches devienne complètement noircie, avant de réduire l'air. Assurez-vous que la flamme soit vive avant de laisser le feu brûler par lui-même.

8.3.5.3 Des feux qui donnent beaucoup de chaleur pour le temps froid

Lorsque les besoins de chauffage sont élevés par temps froid, il vous faudra un feu stable et vif. C'est le temps de brûler vos plus grosses bûches de bois franc si vous en avez. Placez les plus grosses bûches au fond de la chambre à combustion et placez le reste des bûches de façon compacte. Un feu aussi dense produira la combustion la plus longue que votre fournaise peut donner.

Il vous faudra faire attention en faisant ce type de feu, car si vous réduisez trop l'admission d'air, le feu brûlera en amortissant. Assurez-vous que la flamme soit vive avant de laisser le feu brûler par lui-même.

8.3.5.4 Temps de combustion maximum

Le temps de combustion ou cycle est la période entre l'ajout de bois sur un lit de braises et la combustion de ce bois en braises de même dimension. Un cycle de combustion se divise en deux grandes phases, la première étant celle où l'on retrouve principalement des flammes et la deuxième est la phase des braises pendant laquelle il y a peu ou pas de flamme. La durée d'un cycle de combustion variera selon les éléments suivants :

- la dimension de la chambre à combustion;
- la quantité de bois mise dans la fournaise;
- l'essence de bois de chauffage;
- la teneur en humidité du bois;
- la dimension de la pièce à chauffer;
- la zone climatique où vous résidez;
- la période de l'année; et
- la fréquence entre les demandes (si contrôlé par thermostat).

Le tableau ci-dessous donne une indication très générale des temps de combustion maximums que vous connaîtrez, selon le volume de la chambre à combustion.

VOLUME DE LA CHAMBRE À COMBUSTION	TEMPS DE COMBUSTION MAXIMUM
< 1.5 pi. cu.	3 à 5 heures
1.5 pi. cu. à 2 pi. cu.	5 à 6 heures
2 pi. cu. à 2.5 pi. cu.	6 à 8 heures
2.5 pi. cu. à 3.0 pi. cu.	8 à 9 heures
>3.0 pi. cu	9 à 10 heures

8.3.6 Contrôle de l'admission d'air principal

Toujours effectuer l'allumage de votre fournaise avec l'admission d'air principale ouverte. Une fois que la température du bois de chauffage, de la chambre à combustion et de la cheminée est stable, fermer l'admission d'air pour obtenir une combustion efficace.

Pour contrôler l'admission d'air, utilisez l'interrupteur situé sur le côté de la boîte de contrôle à l'arrière de la fournaise.

La fermeture de l'admission d'air de combustion permet deux choses. D'abord, le taux de combustion diminue, ce qui utilise l'énergie thermique du combustible sur une plus grande période de temps. De plus, la vitesse des gaz d'évacuation diminue ce qui permet un meilleur transfert de chaleur dans l'échangeur et la cheminée.

La fermeture de l'admission d'air principale diminuera l'intensité des flammes ce qui indique l'atteinte d'un rendement optimal. Si les flammes diminuent trop en intensité et disparaissent presque, cela indique que l'admission d'air fut fermée trop rapidement après l'allumage ou que le bois de combustion utilisé est trop humide. Si le bois utilisé est suffisamment sec et que le contrôle d'air est fermé lorsque l'appareil est à température stable, les flammes diminueront, mais resteront vives et stables pour procurer un chauffage efficace.

8.4 Apport d'air de combustion neuf

Avant l'allumage, lorsque la fournaise et la cheminée sont complètement froides, il peut être nécessaire, de fournir un apport d'air frais à l'appareil en ouvrant quelques instants une porte ou une fenêtre.

À noter qu'une maison construite ou rénovée de manière étanche est sujette à ne pas avoir le renouvellement d'air nécessaire au bon fonctionnement d'un appareil de chauffage par combustion.

Dans un tel cas il faut éviter, à l'allumage, de faire fonctionner les appareils qui évacuent de l'air à l'extérieur de la maison tels que :

- Hotte de cuisinière,
- Ventilateur de salle de bain,
- Échangeur d'air,
- Balayeuse centrale ventilée.
- Sécheuse,

Tout appareil mécanique provoquant une extraction d'air dans la pièce où est entreposé le bois de chauffage ou la pièce où est située la fournaise doit être installé de façon à ne pas créer une pression négative dans cette pièce.

L'alimentation en air comburant neuf peut être nécessaire pour empêcher les appareils à combustibles solides de rejeter des produits de combustion dans la maison. Les indications servant à déterminer si un apport d'air comburant s'impose ne conviennent pas à toutes les situations. Dans le doute, il est recommandé d'assurer un apport d'air.

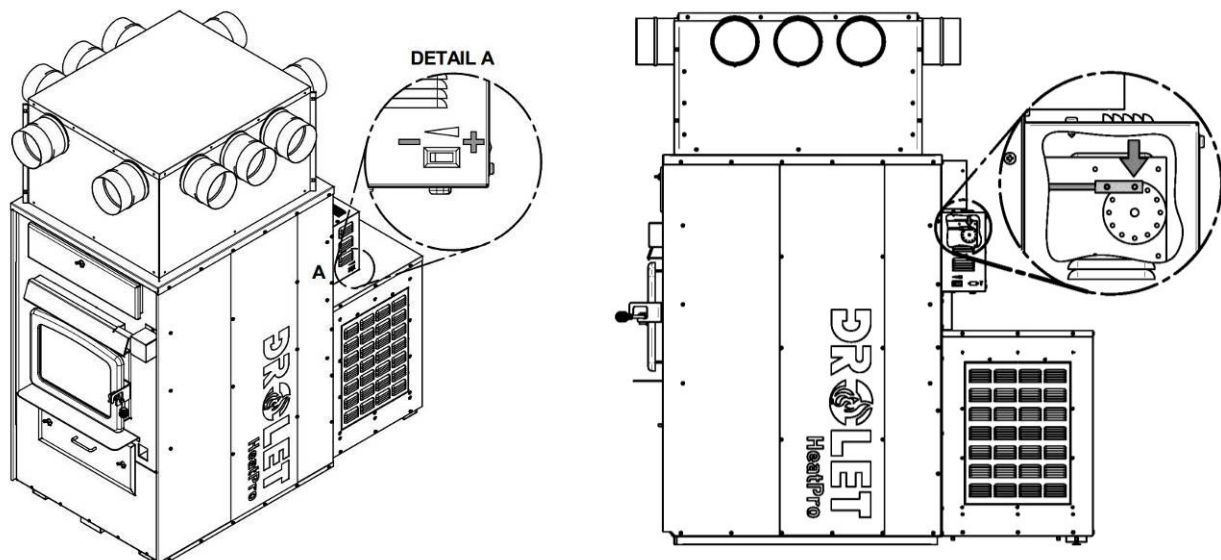
Un apport d'air comburant neuf peut s'imposer si:

- L'appareil à combustible solide présente des anomalies, telles qu'un tirage irrégulier, des retours de fumée, une mauvaise combustion et/ou un contre-tirage (qu'il y ait combustion ou non);
- Les appareils existants tels que foyers ou autres appareils de chauffage dégagent des odeurs, chauffent mal, causent des retours de fumée et/ou possèdent un contre-tirage, qu'il y ait combustion ou non;
- L'ouverture d'une fenêtre, même légère, par temps calme (sans vent) élimine chacun des problèmes mentionnés ci-haut;
- La maison est pourvue d'un pare-vapeur étanche et des fenêtres ajustées et/ou est dotée de dispositifs mécaniques d'évacuation de l'air intérieur;
- Il y a condensation excessive sur les fenêtres en hiver;
- La maison est munie d'un système de ventilation.

Si, selon ces indices ou d'autres symptômes semblables, il y a insuffisance d'air, il faut assurer un apport d'air comburant neuf (voir **Section 6 : Air de combustion**).

8.5 Système de contrôle avec interrupteur ou thermostat optionnel

Sur la fournaise, l'ouverture du registre d'admission d'air se fait à l'aide d'un interrupteur situé à l'arrière de la fournaise. L'interrupteur possède deux positions; ouvert et fermé.



Position de la tige de contrôle d'air lorsque l'interrupteur est en position « fermé ».

Pour plus de confort, il est fortement recommandé d'installer un thermostat (voir **Annexe 1 : Installation du thermostat optionnel**). Celui-ci commandera le registre d'admission d'air au besoin, lorsque la température de la pièce sera inférieure à la consigne du thermostat, il transmettra un signal à la fournaise qui fera ouvrir le registre. À l'inverse lorsque la température désirée sera atteinte le registre sera automatiquement fermé.

De plus, peu importe la configuration utilisée, si la fournaise détecte une surchauffe le registre se fermera automatiquement.

8.6 Tiroir à cendres

Votre appareil est muni d'un tiroir servant à recevoir les cendres produites par la combustion du bois. Le tiroir à cendres est muni de deux (2) écrous papillon pour le maintenir fermé lors de l'utilisation. Laisser le tiroir ouvert pourrait endommager sérieusement la fournaise. **Le tiroir doit être nettoyé régulièrement.**

8.7 Panne de courant prolongée

Pour réduire le risque de surchauffe en cas de panne de courant prolongée (plus de 10 minutes), il est recommandé de s'assurer que le registre d'entrée d'air est fermé. Si votre fournaise est équipée de l'option filtre, retirez-le afin d'améliorer la circulation de l'air autour de la chambre de combustion de la fournaise. Ne chargez pas la fournaise à plus de 50 pour cent de sa capacité pour éviter toute possibilité de surchauffe.

9 Entretien de votre système de chauffage au bois

9.1 Entretien de la fournaise

Votre nouvelle fournaise vous donnera des années de bon service si vous l'utilisez et l'entretenez correctement. Certains des éléments intérieurs de la chambre à combustion, comme les briques réfractaires, les coupe-feu et les tubes d'air s'useront avec le temps sous la chaleur intense. Vous devriez toujours remplacer les pièces défectueuses par des pièces d'origine (voir **Section 11 : Vue éclatée et liste de pièces**). Si vous allumez chaque charge à chaud au début d'un cycle comme décrit ci-dessus, cela ne causera pas de détérioration prématurée de la fournaise. Cependant, si vous laissez fonctionner la fournaise avec la commande d'air complètement ouverte pendant des cycles complets, cela peut finir par endommager la fournaise. Plus la fournaise devient chaude pendant les cycles de combustion, plus vite ses éléments se détérioreront. C'est pour cela **qu'il ne faut jamais laisser la fournaise sans surveillance lors de l'allumage à chaud d'une nouvelle charge.**

9.1.1 Enlèvement de la cendre

Il est recommandé de retirer la cendre de la chambre à combustion tous les deux ou trois jours environ en période de chauffage maximum. Ne laissez pas la cendre s'accumuler de façon excessive dans la chambre à combustion parce qu'elle nuira au bon fonctionnement de la fournaise.

Le meilleur moment pour enlever la cendre est après avoir chauffé toute la nuit lorsque la fournaise est relativement froide, mais qu'il y a encore un peu de tirage pour aspirer la poussière de cendre vers l'intérieur de la fournaise et l'empêcher de sortir dans la pièce.

Une fois que la cendre a été enlevée de la fournaise et placée dans un contenant métallique avec un couvercle étanche, elle devrait être sortie de la maison immédiatement. Le contenant métallique fermé sera posé sur un plancher non combustible ou sur le sol loin de tout matériau inflammable. Les cendres contiennent normalement des braises brûlantes qui peuvent rester chaudes pendant plusieurs jours. Si les cendres sont disposées par enfouissement dans le sol ou dispersées autrement sur place, elles devraient être maintenues dans le contenant fermé jusqu'à ce qu'elles soient complètement refroidies. Aucun autre déchet ne doit être placé dans ce contenant.

NE LAISSEZ JAMAIS DE CENDRE À L'INTÉRIEUR OU DANS UN CONTENANT NON-MÉTALLIQUE. TOUJOURS DÉPOSER LE CONTENANT SUR UN MATÉRIAU NON COMBUSTIBLE.

9.1.2 Entretien de la vitre

Dans des conditions normales, votre vitre devrait rester relativement propre. Si votre bois de chauffage est suffisamment sec et que vous suivez les instructions d'utilisation de la présente notice, il se formera un dépôt blanchâtre et poussiéreux sur la surface intérieure de la vitre après une semaine environ d'utilisation. Cela est normal et s'enlève facilement lorsque la fournaise est froide en essuyant la vitre à l'aide d'un linge humide ou d'un essuie-tout, puis en l'asséchant. **N'essayez jamais de nettoyer la vitre lorsqu'elle est chaude.**

Au printemps et à l'automne, la fournaise cycle moins, il se peut que vous notiez la formation de taches brun pâle, surtout dans les coins inférieurs de la vitre. Cela indique que la combustion est incomplète et qu'une partie de la fumée s'est condensée sur la vitre. Lorsque le temps est plus doux, vous découvrirez peut-être qu'il est préférable de laisser le feu s'éteindre plutôt que d'essayer de l'entretenir continuellement. Utilisez la technique décrite ci-dessus pour chasser l'humidité de la maison.

S'il se forme des taches brunes sur la vitre, vous pouvez les enlever à l'aide de nettoyeurs spéciaux pour vitre de fournaise ou foyer à bois. **N'utilisez pas d'abrasifs pour nettoyer la vitre.**

Les dépôts qui se forment sur la vitre sont la meilleure indication de la qualité du combustible et de votre réussite à bien chauffer la fournaise. Votre but devrait être d'avoir une vitre propre sans taches brunes. Si vous continuez à voir des taches brunes sur la vitre, il vous faut changer quelque chose dans votre façon de faire ou votre combustible. Des taches sur la vitre indiquent une combustion incomplète du bois, ce qui signifie aussi plus de rejets de fumée et une formation plus rapide de crésote dans la cheminée.

Si vous voyez des traînées brunes provenant du rebord de la vitre, il est temps de changer le joint d'étanchéité sur le pourtour de la vitre. Demandez à votre détaillant de fournaises un joint d'étanchéité de vitre auto-adhésif et suivez les instructions de la **Section 9.1.4 : Remplacement de la vitre et des joints d'étanchéité** pour l'installation.

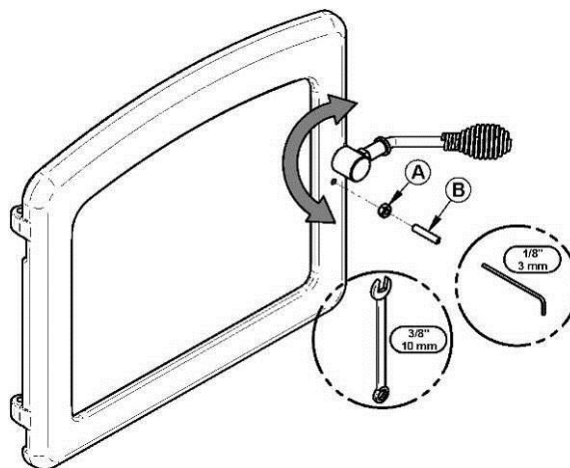
- Inspectez régulièrement la vitre afin de déceler les fissures. N'utilisez pas votre fournaise à bois avec une vitre endommagée.

9.1.3 Ajustement de la porte

Il est important de maintenir en bon état le cordon d'étanchéité de la porte. L'ajustement de la porte est préréglé à l'usine. Avec le temps, le cordon peut s'affaisser et c'est alors qu'un réajustement de la porte peut s'avérer nécessaire. Si l'ajustement de la porte ne suffit pas, remplacez le cordon (voir **Section 9.1.4, Remplacement de la vitre et des joints d'étanchéité**).

Procédure d'ajustement de la porte :

1. Dévissez complètement la tige de blocage **(B)** avec son écrou **(A)** de la porte (voir l'illustration ci-après).
2. Pour augmenter la pression de la porte sur le cordon, tournez la poignée dans le sens contraire des aiguilles d'une montre; pour diminuer la pression de la porte sur le cordon, tournez la poignée dans le sens des aiguilles d'une montre.
3. Enfin, revissez la tige de blocage **(B)** environ 1/4" (6 mm) de profondeur tout en prenant soin de la bloquer à l'aide de l'écrou **(A)**.



9.1.4 Remplacement de la vitre et des joints d'étanchéité.

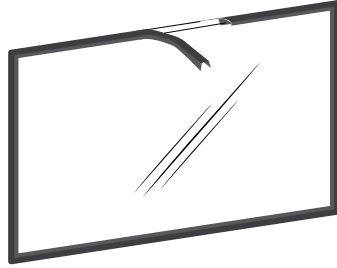
Après un an ou plus d'usage, le joint d'étanchéité de la porte se comprimera et deviendra dur, ce qui peut permettre à de l'air de passer. Vous pouvez vérifier l'état de votre joint de porte en fermant et en verrouillant la porte sur un bout de papier. Vérifiez tout le tour de la porte. Si le papier glisse facilement à n'importe quel endroit, il est temps de remplacer le joint.

Utilisez le bon joint d'étanchéité que vous obtiendrez chez votre détaillant. Le bon diamètre et la bonne densité du joint sont importants pour que l'étanchéité soit bonne.

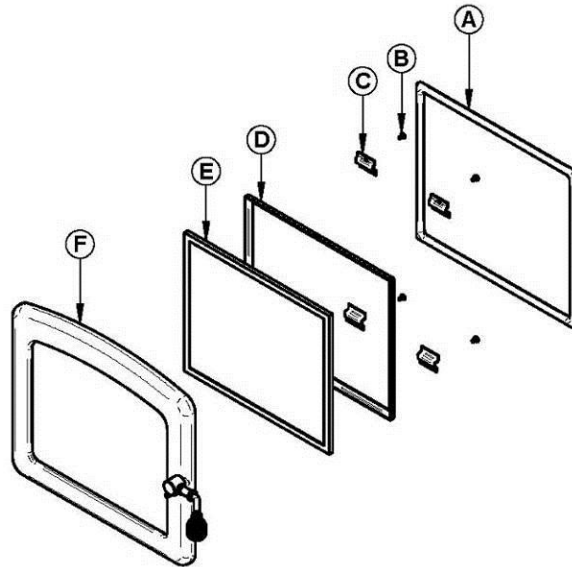
Si vous devez remplacer une vitre défectueuse par une nouvelle, vous devrez préalablement enlever le joint d'étanchéité de la porte. Inspectez-le avant de le réutiliser, car il est suggéré de remplacer le joint d'étanchéité de la vitre en même temps que celui de la porte, car leur niveau d'usure dans le temps est similaire.

Pour les étapes suivantes, le port de gants et lunettes de sécurité est recommandé, car la manipulation des joints d'étanchéité peut irriter la peau et le verre peut être tranchant.

- Pour remplacer le joint d'étanchéité de la porte, utilisez les étapes 1 à 3 et 10 décrites ci-dessous;
 - Pour remplacer la vitre, utilisez les étapes 1 à 6 et 9 à 10 décrites ci-dessous;
 - Pour remplacer le joint d'étanchéité de la vitre, utilisez les étapes 1 à 10 décrites ci-dessous;
1. Enlevez la porte **(F)** et déposez-la sur une surface de travail stable, poignée vers le bas.
 2. À l'aide de pinces, retirez le joint d'étanchéité **(A)** de la porte.
 3. À l'aide d'un petit grattoir ou d'un tournevis plat, retirez l'adhésif qui est resté collé à la canalisation de la porte puis nettoyez la canalisation à l'aide d'un aspirateur commercial.
 4. À l'aide d'un tournevis ou d'une visseuse avec un embout cruciforme, enlevez les vis **(B)** qui retiennent les moulures retient-vitre **(C)**.
 5. Retirez le cadre de vitre **(D)**.
 6. Enlevez la vitre **(E)** (ou morceaux de verre si elle est endommagée) et nettoyez le cadrage intérieur de la porte.
 7. Enlevez le joint d'étanchéité de la vitre endommagé.
 8. Installez le nouveau joint d'étanchéité sur la vitre. Retirez une partie du papier qui recouvre l'adhésif et centrez le joint sur le rebord de la vitre pour que lorsque rabattu et collé, le cordon soit égal des deux côtés. N'étirez pas le joint lors de l'installation. Retirez une plus grande partie du papier et faites tourner la vitre, pour faciliter et compléter l'installation du cordon. Lorsque vous revenez au point de départ, coupez le joint afin que les deux extrémités se superposent d'environ 1/2" (13 mm).



9. Remplacez la vitre **(E)** et le cadre de vitre **(D)** en la centrant dans le cadrage de la porte et installez les retiens-vitre **(C)** en prenant soin de ne pas trop serrer les vis **(B)**. Notez que les deux principales causes de bris de vitre sont un positionnement inégal dans la porte et des vis de trop serrées.
10. Installez le nouveau joint d'étanchéité **(A)** de la porte. Pour ce faire, appliquez environ 1/4" (6 mm) d'adhésif au fond de la rainure qui retient le joint dans la porte et déposez-y le nouveau joint en partant du centre du côté des charnières et en prenant soin de ne pas l'étirer. Laissez environ 1/2" (13 mm) de joint dépasser du cadrage de la porte. Une fois jointé, repoussez les fibres qui dépassent vers l'intérieur de la rainure dans l'adhésif. Installez la porte et laissez sécher 24 heures avant d'utiliser la fournaise.



Ne jamais fermer la porte brusquement en la claquant. Ne pas se servir de l'unité si la vitre est manquante, craquée ou brisée. Pour changer la vitre, utilisez la procédure décrite plus haut.

9.1.5 Entretien du fini extérieur de la fournaise

N'essayez pas de nettoyer ou de peindre les différents finis de la fournaise lorsqu'elle est chaude. Les surfaces peintes peuvent être essuyées avec un linge légèrement humide. Les surfaces plaquées et/ou émaillées peuvent être égratignées par les nettoyants abrasifs. Pour que le fini conserve son lustre original, n'utilisez qu'un linge doux légèrement humide pour nettoyer les surfaces plaquées.

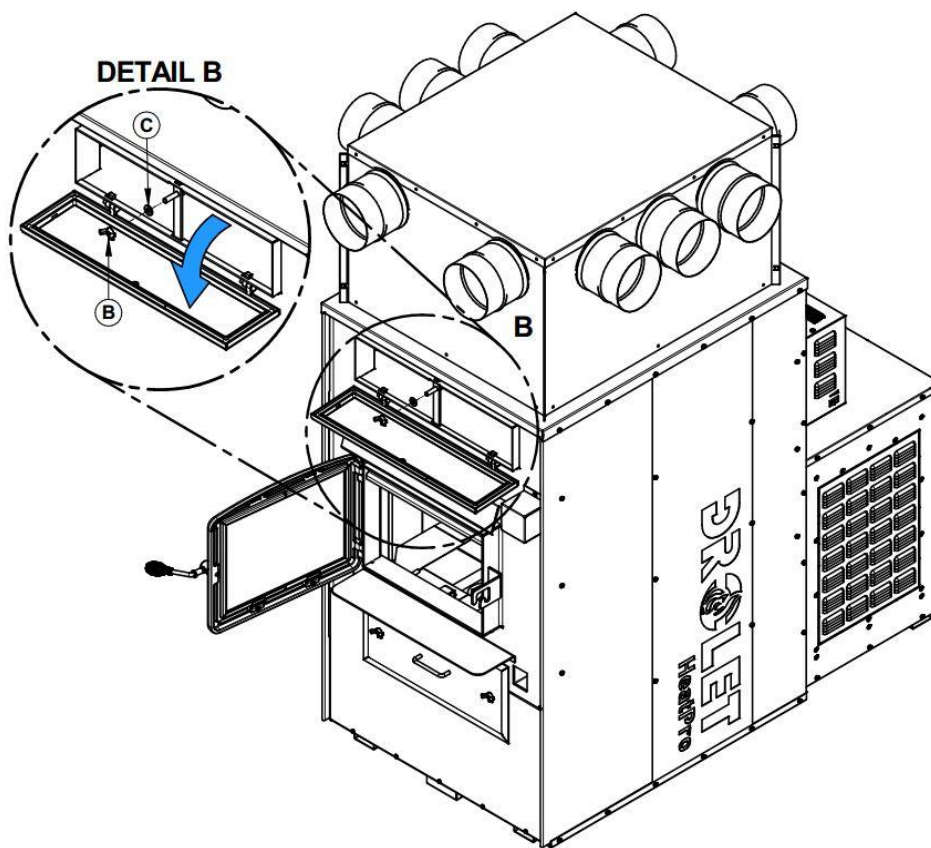
Si la peinture est égratignée ou endommagée, vous pouvez redonner une apparence neuve à votre fournaise en la repeignant à l'aide de peinture résistante à la chaleur. Avant de peindre, poncez la surface (sauf si elle est émaillée) à l'aide de papier sablé, essuyez pour enlever la poussière et appliquez deux minces couches de peinture. Pour obtenir de meilleurs résultats, utilisez la même peinture que celle utilisée à l'origine sur la fournaise, disponible en aérosol. Voyez votre détaillant pour les détails.

9.1.6 Entretien des échangeurs

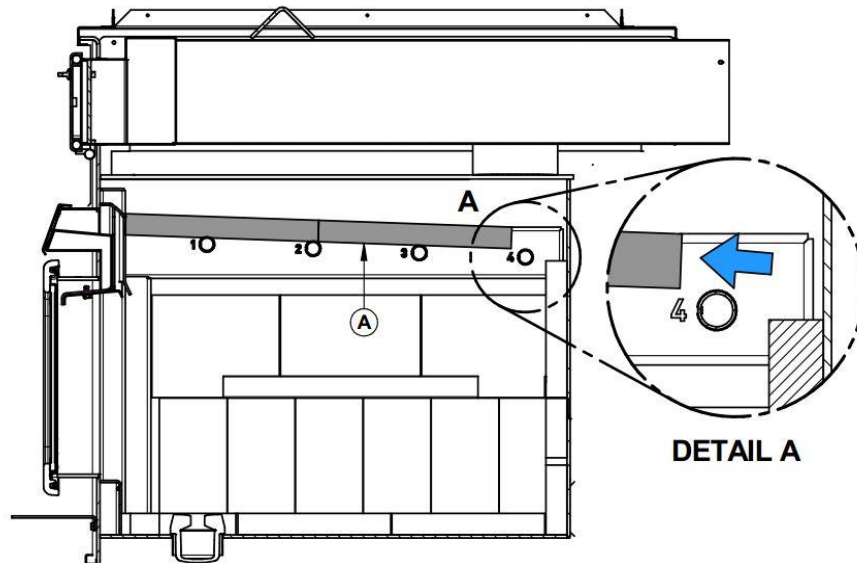
Les échangeurs de chaleur doivent être nettoyés à la fin de chaque saison de chauffage. Pendant l'été, l'air est plus humide et avec une circulation d'air minimal dans la fournaise, la créosote et/ou la suie restante dans les échangeurs peuvent produire un acide qui accélérera le processus de corrosion de l'acier et peut le perforer prématurément, ce qui en retour, ne serait pas couvert par cette garantie.

Le conduit d'évacuation et les échangeurs devraient être inspectés régulièrement durant la saison de chauffage. L'accessibilité de ces derniers est rendue facile (sans l'aide d'outils):

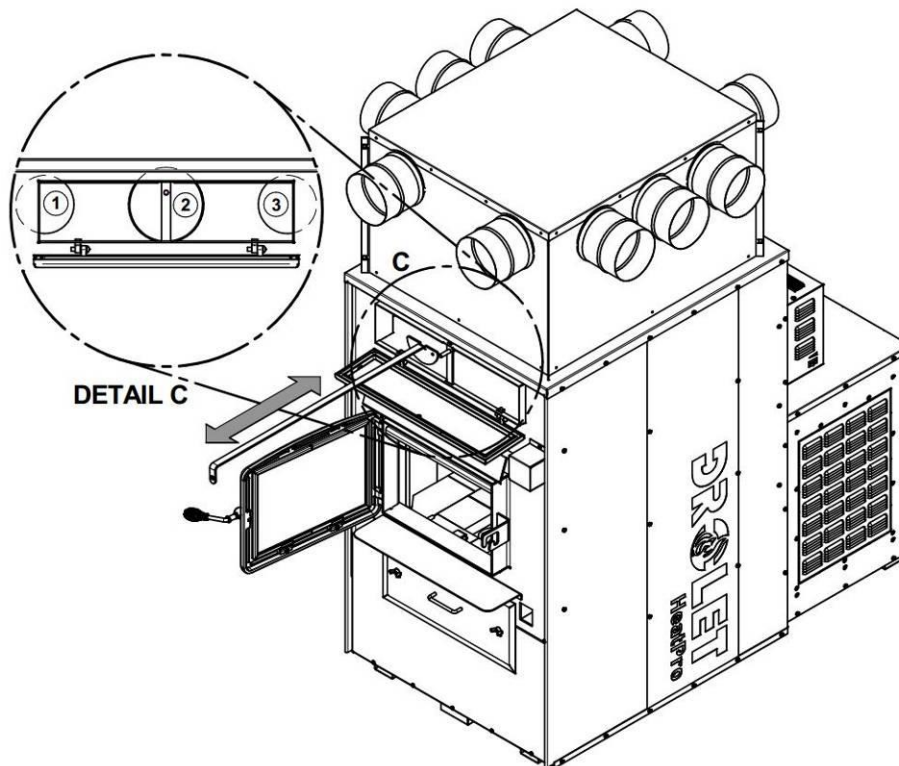
1. Dévissez l'écrou papillon **(B)** et retirez la rondelle **(C)** sur la porte d'accès des échangeurs (voir **Détail B**).



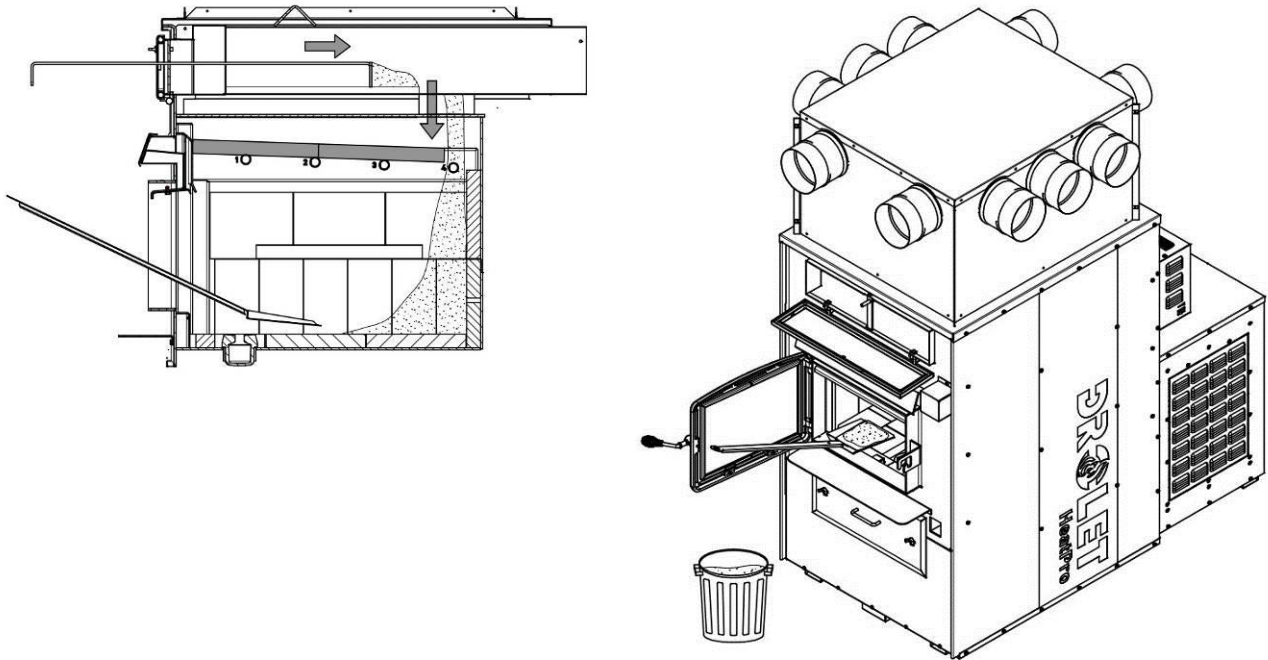
2. Déplacez le coupe-feu de la chambre à combustion vers l'avant (voir **Détail A**).



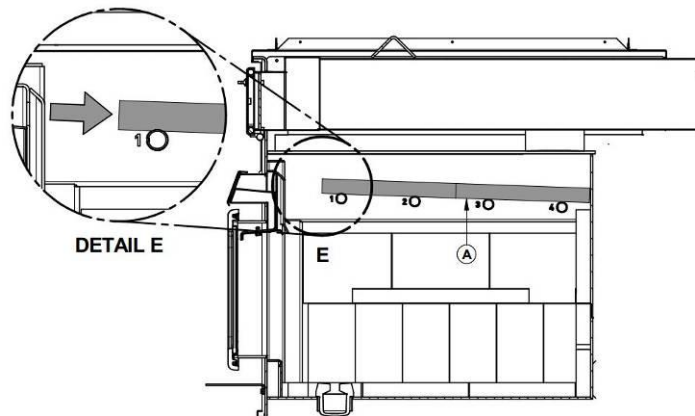
3. À l'aide du grattoir fourni, nettoyez les trois conduits de l'échangeur (voir **Détail C**).



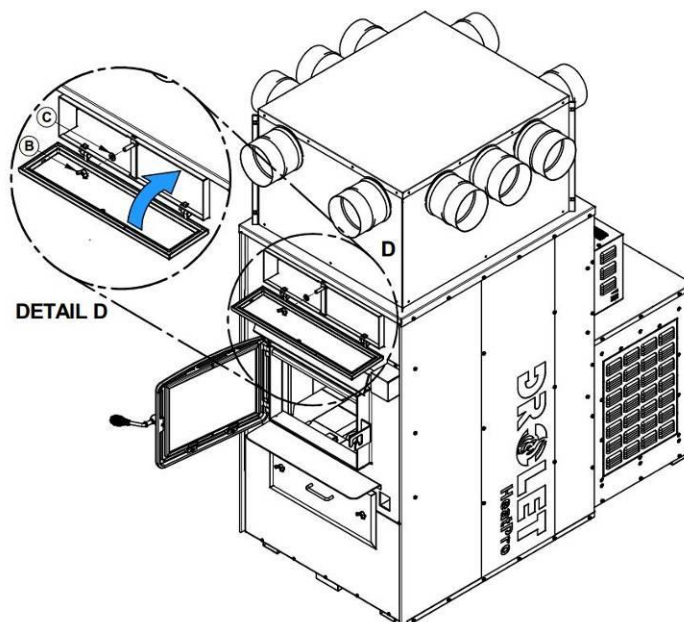
4. La saleté située dans les échangeurs latéraux (1 et 3) tombera dans la chambre à combustion à l'arrière.



5. La saleté accumulée dans l'échangeur central (2) devra être évacuée par l'avant ou l'arrière de la fournaise. Si vous évacuez la saleté de l'échangeur central vers l'arrière de la fournaise, débranchez votre conduit de cheminée afin de disposer de la saleté.
6. Ensuite, vérifiez que le coupe-feu est dégagé de cendre et repositionnez-le dans sa position d'origine soit vers l'arrière.



7. Enfin, refermez la porte d'accès des échangeurs et remettez la rondelle (C) et l'écrou papillon (B) (voir **Détail D**).



8. Si vous avez effectué l'entretien de par l'arrière de la fournaise, réinstallez le conduit d'évacuation et sécurisez-le à l'aide de 3 vis.

9.2 Entretien de la cheminée et du conduit de cheminée

9.2.1 Pourquoi ramoner la cheminée?

La fumée de bois peut se condenser à l'intérieur du conduit de cheminée et de la cheminée, formant un dépôt inflammable appelé crésote. Si on laisse la crésote s'accumuler dans le système d'évacuation, elle peut s'enflammer jusqu'à l'extrémité de la cheminée si le conduit atteint la température d'ignition. De graves feux de cheminée peuvent endommager même les meilleures cheminées. Un feu qui libère beaucoup de fumée peut rapidement causer la formation d'une épaisse couche de crésote. Faites des feux bien oxygénés et avec du bois sec afin que les gaz sortant de la cheminée soient presque transparents, la crésote se formera alors plus lentement. Votre nouvelle fournaise a les caractéristiques nécessaires pour vous aider à faire des feux propres produisant peu ou pas de fumés, ce qui réduit l'accumulation de crésote dans la cheminée.

9.2.2 À quelle fréquence devriez-vous ramoner la cheminée?

Il n'est pas possible de prédire en combien de temps ou combien de crésote se formera dans votre cheminée. Il est important, par conséquent, de vérifier mensuellement s'il y a des dépôts dans votre cheminée pendant que vous vous habituez à votre nouvelle fournaise, jusqu'à ce que vous connaissiez le taux de formation de la crésote. Même si la crésote se forme lentement dans votre système, la cheminée devrait être inspectée et nettoyée chaque année.

Contactez votre service d'incendie municipal ou provincial pour obtenir des informations sur la façon de traiter un feu de cheminée. Ayez un plan clairement compris pour traiter un feu de cheminée.

AVERTISSEMENT : IL EST PARTICULIÈREMENT IMPORTANT DE NETTOYER LES ÉCHANGEURS, LES CONDUITS ET LA CHEMINÉE À LA FIN DE LA SAISON DE CHAUFFAGE AFIN DE RÉDUIRE AU MINIMUM LES RISQUES DE CORROSION DURANT LES MOIS D'ÉTÉ, CAUSÉ PAR L'ACCUMULATION DE CENDRE.

9.2.3 Ramonage de la cheminée

Le ramonage de la cheminée peut être difficile et dangereux. Si vous n'avez pas d'expérience dans le ramonage des cheminées, vous aimerez peut-être mieux utiliser les services d'un ramoneur professionnel pour inspecter et nettoyer le système pour la première fois. Après avoir vu comment se déroule le ramonage, vous saurez si c'est un travail que vous pouvez faire.

Le matériel le plus couramment utilisé comprend des tiges en fibre de verre munies de conduits filetés et de brosses en plastique. On fait glisser de force la brosse de haut en bas de la cheminée pour en retirer la créosote par frottement.

Le conduit de cheminée et ses éléments devraient toujours être nettoyés en même temps que la cheminée.

ATTENTION: *L'emploi de votre fournaise sans son coupe-feu pourrait créer des températures excessives et annulera la garantie.* **REMARQUE :** Avant d'installer les briques réfractaires, assurez-vous qu'elles ne sont ni cassées ni endommagées d'une façon ou d'une autre et faites remplacer celles qui le sont. Inspectez les briques au moins une fois par an et remplacez celles qui sont cassées ou endommagées. L'existence d'un coupe-feu amovible facilite l'inspection et le ramonage de la cheminée.

9.3 Inspection du conduit

- Le conduit devrait être inspecté régulièrement durant la saison de chauffage.
- Si nécessaire, le conduit devrait être démonté et nettoyé.
- Le conduit devrait être soigneusement examiné pour toutes déficiences.
- Si vous ne remarquez aucune déficence, vous pouvez réinstaller le conduit; sinon, vous devez le remplacer.
- **EXAMINEZ RÉGULIÈREMENT LES CONDUITS DE RACCORDEMENT, LES JOINTS ET LES GARNITURES D'ÉTANCHÉITÉ POUR S'ASSURER QUE LA FUMÉE ET LES GAZ DE COMBUSTION NE SONT PAS ASPIRÉS ET TRANSPORTÉS DANS LE RÉSEAU DE DISTRIBUTION D'AIR.**

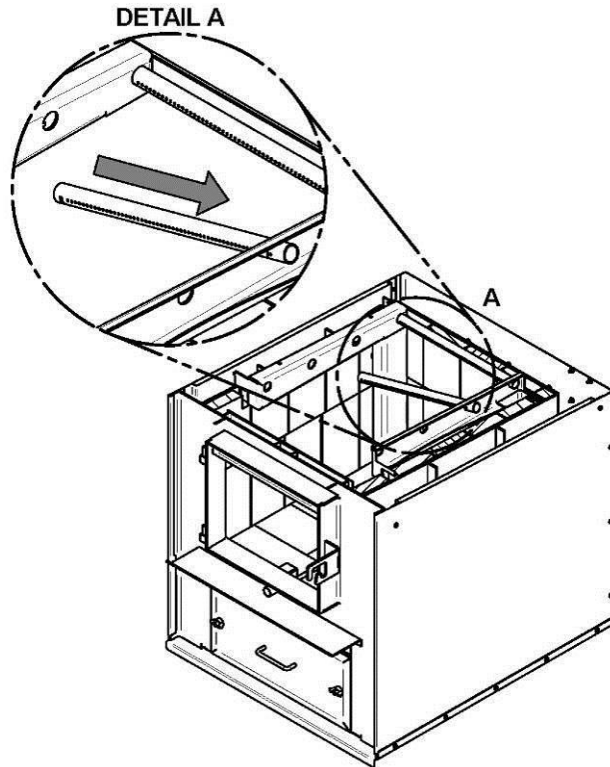
9.4 Entretien du ventilateur

Un nettoyage périodique du boîtier, des pales et des louveres du ventilateur à l'aide d'un aspirateur est nécessaire afin de ne pas nuire aux performances et créer une surchauffe de celui-ci.

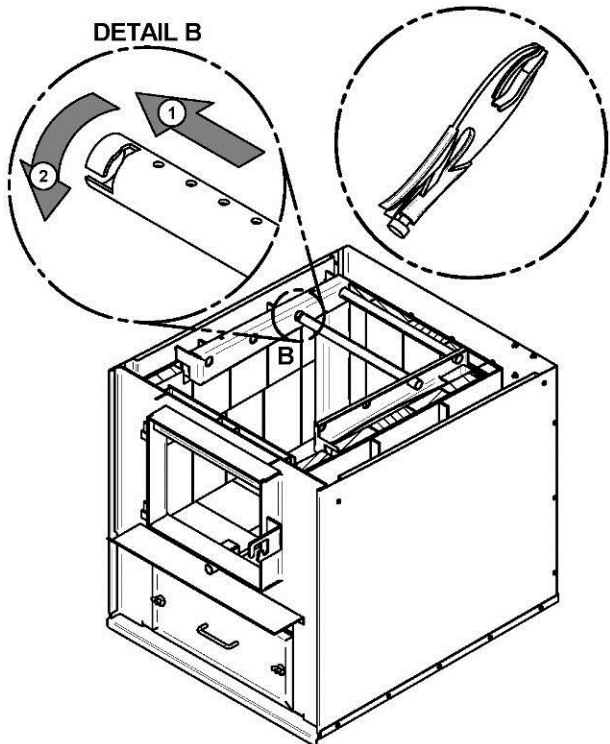
10 Dépannage

PROBLÈMES	CAUSES	SOLUTIONS
Ne chauffe pas bien lors des premières combustions. Manque de tirage.	Contrôle barométrique mal ajusté (trop ouvert). Restriction du conduit à fumée (trop long, coudes 90°).	Ajuster le contrôle (plus fermé) et diminuer la distance du conduit à la cheminée et utiliser des coudes 45°.
La fournaise chauffe bien, le plénum d'air chaud est très chaud, mais il y a peu de chaleur dans les pièces.	Mauvaise configuration des conduits de distribution ou de retour. Peu de pression statique. Système non balancé (trop de sorties d'air chaud et peu de prises d'air frais).	Reconfigurez les conduits de distribution et de retour. Respecter la pression statique minimum 0,20 po C.E. (50 Pa)
La fournaise consomme beaucoup de bois.	L'interrupteur est toujours en position ouvert. Le thermostat qui contrôle les entrées d'air est toujours en demande et est situé trop près d'une source d'air froid. Entrée d'air mal ajustée. Maison peu isolée. Tiroir à cendre mal fermé. Fournaise trop petite pour la surface à chauffer. Balancement du système de ventilation non adéquat. Peu de chaleur où est localisé le thermostat.	Si vous utilisez le mode manuel seulement, l'installation d'un thermostat mural est recommandée. Déplacer le thermostat. Équilibrer le système de ventilation afin d'augmenter le débit d'air de la pièce où est localisé le thermostat.
Beaucoup de créosote, rendement calorique moyen.	Bois humide. Manque de tirage. Contrôle barométrique mal ajusté. Cheminée encrassée.	Utiliser du bois sec. Ajuster le Contrôle barométrique. Nettoyer la cheminée, le conduit de cheminée et les échangeurs de la fournaise.
La fournaise chauffe beaucoup, mais le plénum d'air chaud reste tiède.	Bois humide ou de mauvaise qualité. Retour d'air frais trop important pour les conduits d'air chaud. Système de ventilation non balancé.	Utiliser du bois sec. Reconfigurez le système de ventilation.
La trappe de contrôle d'air reste toujours fermée.	La fournaise n'est pas branchée ou une composante électrique est défectueuse.	Branchez la fournaise dans une prise de courant fonctionnelle. Vérifiez l'interrupteur et/ou le thermostat mural, ou le servomoteur.

10.1 Installation des tubes d'air secondaires et du coupe-feu

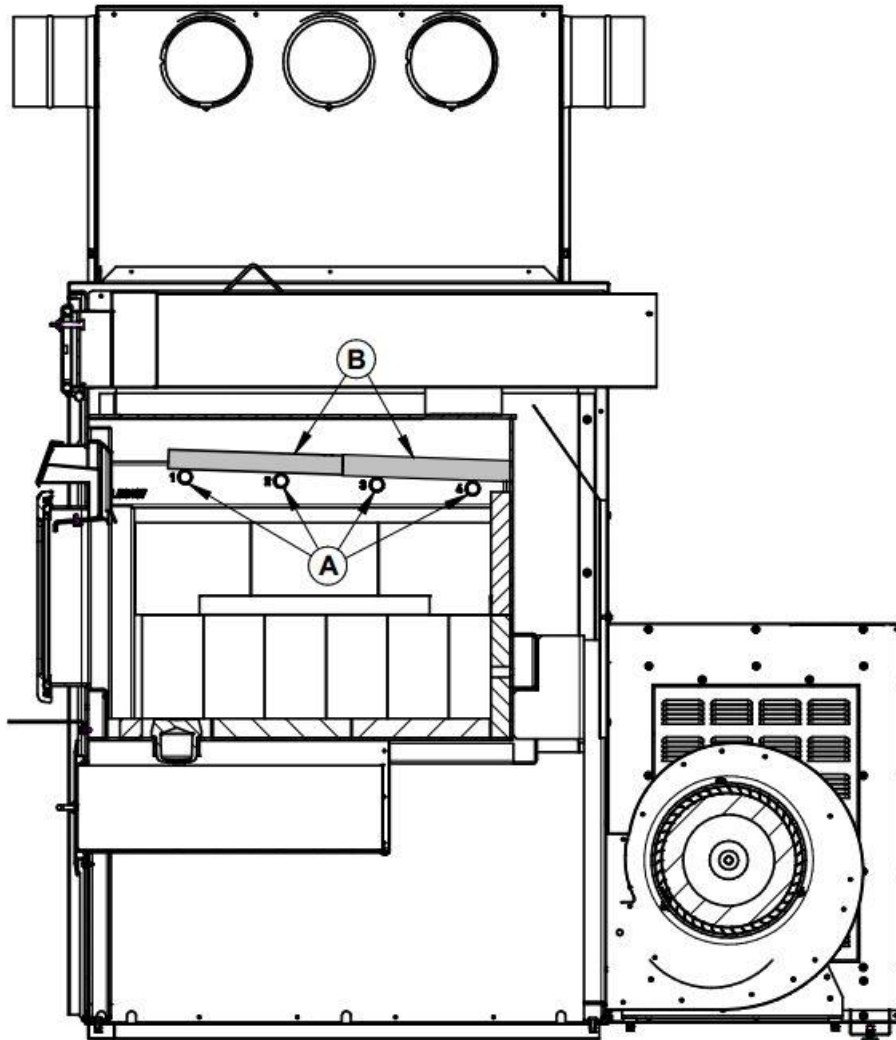


- 1- En commençant vers l'arrière, inclinez et insérez le tube d'air secondaire arrière dans le trou du fond de la canalisation droite. Ensuite, levez et poussez le tube vers la gauche dans le trou correspondant de la canalisation de gauche.



- 2- Alignez le chemin du tube et la dent dans le trou de la canalisation. Tenez le tube à l'aide d'une pince de serrage et suivez le mouvement décrit dans la figure ci-contre (**Détail B**) pour le sécuriser en place. S'assurer que la dent touche le fond du chemin du tube.
- 3- Répétez l'**Étape 1** et **2** pour les autres tubes d'air secondaire.
- 4- Retirez dans l'ordre inverse.

Prenez note que n'importe quel tube (A) peut être remplacé sans retirer le coupe-feu (B).

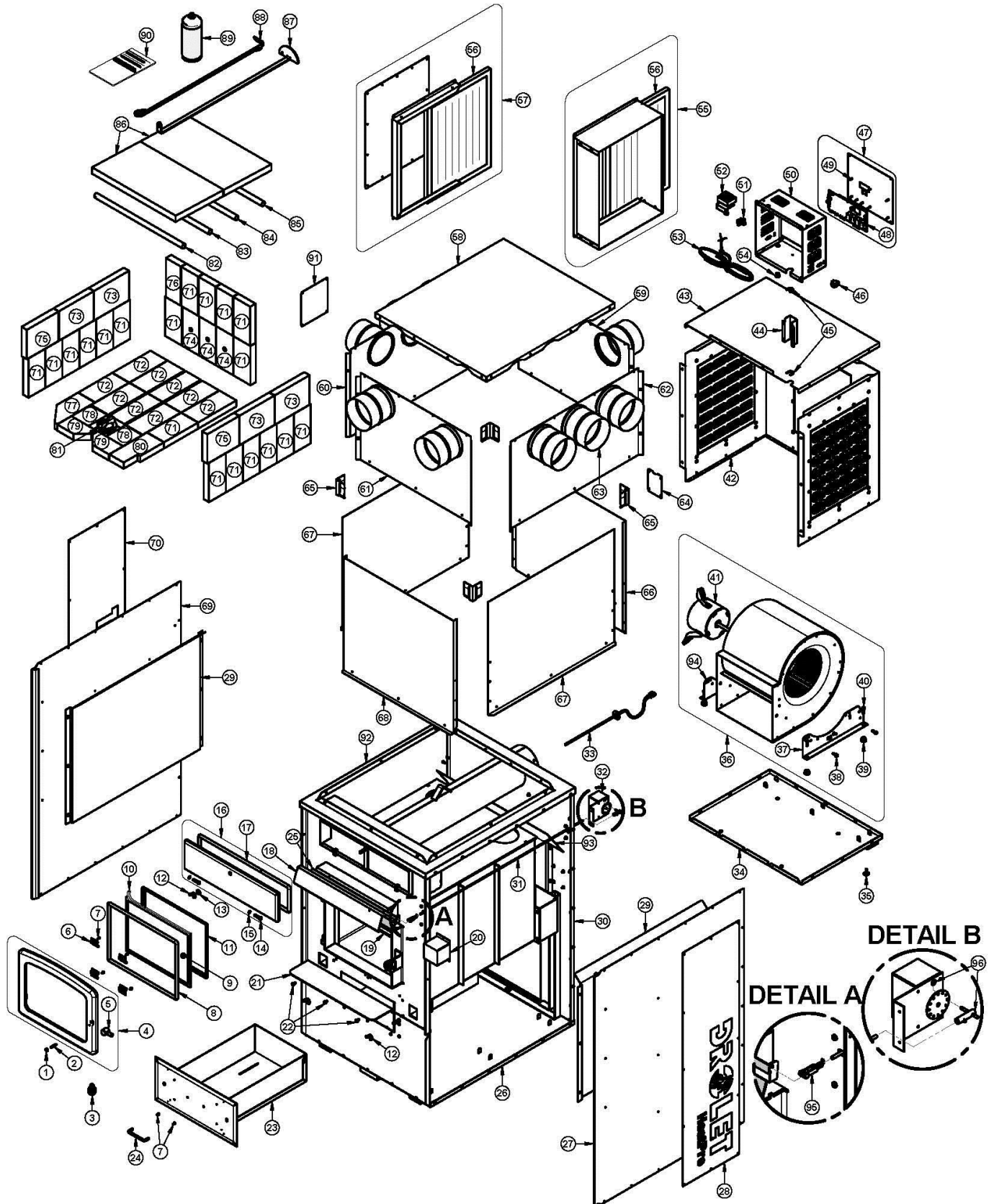


Notes importantes:

Les tubes d'air secondaire sont identifiés de la manière suivante :

Modèle	Type de conduits
HEATPRO	Avant (1) ► 77 trous de 0.147" Centre avant (2) ► 77 trous de 0.161" Centre arrière (3) ► 77 trous de 0.180" Arrière (4) ► 77 trous de 0.194"

11 Vue éclatée et liste de pièces



IMPORTANT: IL S'AGIT D'INFORMATIONS ACTUALISÉES. Lors de la demande de service ou de pièces de remplacement pour votre fournaise, s'il vous plaît fournir le numéro de modèle et le numéro de série. Nous nous réservons le droit de modifier les pièces en raison de mise à niveau technologique ou de disponibilité. Contactez un revendeur autorisé pour obtenir une de ces pièces. Ne jamais utiliser des matériaux de substitution. L'utilisation de pièces non approuvées peut entraîner de mauvaises performances et des risques pour votre sécurité.

#	Item	Description	Qté
1	30100	ÉCROU HEX NOIR 1/4-20	1
2	30128	VIS D'AJUSTEMENT HEX 1/4"-20 X 1 1/4"	1
3	30429	POIGNÉE SPIRALE 3/8" NICKEL	1
4	SE24025	PORTE EN FONTE AVEC CORDON ET POIGNÉE	1
5	AC09151	ENSEMBLE DE REMPLACEMENT DE POIGNÉE	1
6	PL51351	FIXATION DE CADRE RETIENS VITRE	4
7	30124	VIS #8 - 32 X 5/16" TRUSS QUADREX ZINC	6
8	AC06725	ENSEMBLE COLLE ET CORDON BLANC 3/4" X 7' POUR CONTOUR DE PORTE	1
9	SE56287	VITRE DE REMPLACEMENT AVEC CORDON 10 7/8" X 15 1/8"	1
10	AC06400	CORDON DE VITRE NOIR PRÉENCOLLÉ 3/4" (PLAT) X 6'	1
11	PL56285	MOULURE DE VITRE	2
12	30416	ÉCROU PAPILLON 3/8" -16	3
13	30205	RONDELLE EN ZINC DIA. INT. 13/32" X DIA. EXT. 13/16"	1
14	30168	RIVET DE PENTURE 5/16" DIA. X 1 1/4" L	2
15	30055	BAGUE DE RETENUE POUR RIVET 5/16" DI X 0.512" DE	2
16	SE56800	PORTE D'ACCÈS DE L'ÉCHANGEUR ASSEMBLÉ	1
17	AC06000	ENSEMBLE SILICONE ET CORDON NOIR 1/2" X 8' POUR CONTOUR DE PORTE	1
18	SE56792	CONTRÔLE D'AIR PRIMAIRE ASSEMBLÉ	1
19	PL56356	COUPE CHALEUR DU DÉFLECTEUR D'AIR PRIMAIRE	1
20	PL56793	GARDE CONTRÔLE D'AIR	1
21	PL56780	TABLETTE À CENDRE	1
22	30060	VIS FILETAGE COUPANT 1/4-20 x 1/2" F HEX RONDELLE SLOT ACIER C102 ZINC	6
23	SE56781	TIROIR À CENDRE	3
24	28061	POIGNÉE DE TIROIR À CENDRES CHROME	1
25	21341	ISOLANT DE LA TRAPPE DE CONTRÔLE D'AIR	1
26	PL56765	PLANCHER DU CABINET	1
27	PL56769	CÔTÉ DROIT DU CABINET	1
28	PL56772	PANNEAU DÉCORATIF DROIT	1
29	PL56770	DÉFLECTEUR INTÉRIEUR	2
30	PL56773	DOS DU CABINET	1
31	30869	TIGE DE CONTRÔLE D'AIR PRIMAIRE	1
32	51000	SERVO MOTEUR HONEYWELL 24V	1
33	SE44096	SONDE RTD 100 OHM 38" FILS AVEC CONNECTEUR	1
34	PL56784	BASE BOÎTIER VENTILATEUR	1
35	30536	BOULON DE NIVELAGE 1/4-20 X 1"	2

#	Item	Description	Qté
36	SE56815	VENTILATEUR ASSEMBLÉ AVEC MOTEUR ENTRAÎNEMENT DIRECT 1/3 HP	1
37	30336	SUPPORT DE CAGE DROIT POUR VENT. G10	1
38	30094	VIS HEX TÊTE RONDELLE 1/4-20 X 3/4" TYPE F ZINC	4
39	30335	COUSSINET ANTI-VIBRATION POUR VENTILATEUR	4
40	30109	BOULON HEX 1/4" - 20 X 1"	4
41	51003	MOTEUR 1/3HP, 4 VIT. POUR G-10 DD	1
42	PL56785	CONTOUR BOÎTIER VENTILATEUR	1
43	PL56786	DESSUS BOÎTIER VENTILATEUR	1
44	PL66041	PASSE-FILS	1
45	30494	EXTRUSION DE POLYÉTHYLÈNE PANDUIT	0.5
46	44091	INTERRUPTEUR 2 POSITIONS MSR-8	1
47	SE56810	LIMITEUR ÉLECTRONIQUE AVEC COUVERCLE	1
48	PL56798	LIMITEUR ÉLECTRONIQUE HEATPRO PROGRAMMÉ	1
49	30408	ATTACHE DE CARTE ÉLECTRONIQUE	7
50	PL56809	BOÎTIER DU LIMITEUR ÉLECTRONIQUE	1
51	60036	BORNIER DU THERMOSTAT	1
52	60208	TRANSFORMATEUR 120 V/24 V 20 VA	1
53	60013	CORDON D'ALIMENTATION 96" X 18-3 Gaine SJT	1
54	60008	MANCHON EN NYLON NOIR	1
55	AC01392	BOÎTIER DE RETOUR D'AIR FROID AVEC FILTRE	1
56	21044	FILTRE À AIR AVEC CADRE EN CARTON 20" X 15" X 1"	2
57	AC01390	FILTRE À AIR EN CARTON AVEC CADRE ET SUPPORT (20" X 15" X 1")	1
58	PL56805	PANNEAU SUPÉRIEUR DU PLÉNUM	1
59	PL56804	PANNEAU ARRIÈRE DU PLÉNUM SUPÉRIEUR	1
60	PL56807	PANNEAU GAUCHE DU PLÉNUM SUPÉRIEUR	1
61	PL56806	PANNEAU AVANT DU PLÉNUM SUPÉRIEUR	1
62	PL56803	PANNEAU DROIT DU PLÉNUM SUPÉRIEUR	1
63	49090	ADAPTATEUR 6"	10
64	PL56817	COUVERCLE RTD DU PLÉNUM SUPÉRIEUR	1
65	PL56818	RENFORT DE COIN DU PLÉNUM INFÉRIEUR	4
66	PL56801	PANNEAU ARRIÈRE DU PLÉNUM INFÉRIEUR	1
67	PL56802	CÔTÉ GAUCHE OU DROIT DU PLÉNUM INFÉRIEUR	2
68	PL56808	PANNEAU AVANT DU PLÉNUM INFÉRIEUR	1
69	PL56768	CÔTÉ GAUCHE DU CABINET	1
70	PL56771	PANNEAU DÉCORATIF GAUCHE	1
71	29000	BRIQUE RÉFRACTAIRE 4" X 8" X 1 1/4"	19
72	29015	BRIQUE RÉFRACTAIRE 4" X 9" X 1 1/4"	9
73	29005	BRIQUE RÉFRACTAIRE 6" X 8 1/4" X 1 1/4" HD	4
74	21343	BRIQUE RÉFRACTAIRE TROUÉE 4" X 8" X 1 1/4"	3
75	PL36231	BRIQUE RÉFRACTAIRE 6" X 7 1/2" X 1 1/4"	2
76	PL36119	BRIQUE RÉFRACTAIRE 3 1/2" X 8" X 1 1/4"	1
77	PL36059	BRIQUE COUPÉE 4" X 8 7/8" X 3 3/8" X 3 7/8"	1
78	PL36084	BRIQUE RÉFRACTAIRE 4" X 4 1/2" X 1 1/4"	2

#	Item	Description	Qté
79	PL36233	BRIQUE RÉFRACTAIRE 3 1/2" X 6" X 1 1/4"	2
80	PL36232	BRIQUE RÉFRACTAIRE 4" X 8 3/4" X 1 1/4" X 1/2" X 3 1/4"	1
81	24096	BOUCHON À CENDRES ROND EN FONTE	1
82	PL56760	TUBE D'AIR SECONDAIRE AVANT	1
83	PL56761	TUBE D'AIR SECONDAIRE CENTRE AVANT	1
84	PL56763	TUBE D'AIR SECONDAIRE CENTRE ARRIÈRE	1
85	PL56764	TUBE D'AIR SECONDAIRE ARRIÈRE	1
86	21220	COUPE-FEU EN C-CAST 19 3/4" X 11 3/8" X 1 1/4"	2
87	PL48170	GRATTOIR POUR ÉCHANGEUR DE CHALEUR	1
88	PL48173	TISONNIER	1
89	AC05959	PEINTURE POUR POÊLE NOIR MÉTALLIQUE - 342 g (12oz) AÉROSOL	1
90	SE45817	KIT DE MANUEL D'INSTRUCTION HEATPRO	1
91	PL56814	PLAQUE D'OBSTRUCTION DE SORTIE DE PLÉNUM	5
92	PL56775	DESSUS DU CABINET	1
93	PL56774	DÉFLECTEUR D'AIR ARRIÈRE	1
94	30334	SUPPORT DE CAGE GAUCHE POUR VENT. G10 10-458-085	1
95	30867	CHAPES A FOURCHE	1
96	SE56822	RETENEUR DE TIGE	1

PARTIE 3 – SPÉCIFICATIONS ET SÉCURITÉ

S.V.P., vous référez à la **Partie 1** pour les directives d'installation.

S.V.P., vous référez à la **Partie 2** pour les directives d'utilisation, d'entretien et dépannage

12 Renseignements généraux de la HeatPro (DF03000)

12.1 Performance de l'appareil ⁽¹⁾

Type de combustible	Bûches de bois sec	
Superficie de chauffage recommandée ^[1]	1,500 à 3,500 pi ² (139 à 325 m ²)	
Volume de la chambre à combustion	4.9 pi ³ (0.139 m ³)	
Temps de combustion maximal ^[1]	12 h	
Potentiel énergétique à l'entrée (bûches de bois sec) ⁽²⁾	421,000 BTU	
Puissance thermique globale (min. à max.) ⁽³⁾	18,424 BTU/h à 66,576 BTU/h (5.6 kW à 19.6 kW)	
Puissance nominale avec densité de chargement du combustible de 15 lb/pi ³	100,000 BTU/h	
Rendement moyen global ⁽⁴⁾	78.9 % (PCS) ⁽⁵⁾	85.0 % (PCI) ⁽⁶⁾
Puissance thermique distribuée (min. to max.) ⁽⁷⁾	15,118 BTU/h à 51,241 BTU/h (4.7 kW à 16.0 kW)	
Rendement moyen distribué ⁽⁸⁾	64.8 % (PCS) ⁽⁵⁾	70.2 % (PCI) ⁽⁶⁾
Rendement optimal ⁽⁹⁾	85.8%	
Taux moyen d'émission de particules ^{(10) (11)}	0.753 lb/mmBTU (0.326 g/MJ)	
Taux moyen de CO ⁽¹²⁾	17.45 lb/mmBTU (7.51 g/MJ)	
Consommation électrique moyenne ⁽¹³⁾	360 W	

^[1] La superficie de chauffage recommandée et le temps de combustion maximal peuvent varier selon la localisation de l'appareil dans l'habitation, le tirage de la cheminée, le climat, les facteurs de perte de chaleur, le type de bois utilisé et d'autres variables. La superficie de chauffage recommandée pour un appareil est définie par le manufacturier comme sa capacité à conserver une température minimale acceptable considérant que la configuration de l'espace ou la présence de système de distribution d'air ont un impact important sur la distribution optimale de la chaleur.

⁽¹⁾ Valeurs telles qu'obtenues en test selon CSA B415.1-10, à l'exception de la superficie de chauffage recommandée, du volume de la chambre à combustion, du temps de combustion maximal et du potentiel énergétique. Les performances sont basées sur une charge d'essai prescrite par la norme à 10 lb/pi³ et dont l'humidité varie entre 18% et 28%.

⁽²⁾ Potentiel calculé avec densité de chargement du combustible de 10 lb/pi³ et un pouvoir calorifique sur une base sèche de 8,600 BTU/lb.

⁽³⁾ Globale : Inclus la chaleur par rayonnement de l'appareil et celle distribuée à une densité de chargement du combustible de 10lb/pi³ pour un cycle de combustion complet.

⁽⁴⁾ Rendement basé sur la puissance thermique distribuée obtenue par alternance entre les taux de combustion maximum et minimum et simulant les demandes thermostatiques.

⁽⁵⁾ Pouvoir Calorifique Supérieur du combustible.

⁽⁶⁾ Pouvoir Calorifique Inférieur du combustible.

⁽⁷⁾ Distribuée : Acheminée vers d'autres pièces par un système de ventilation à une densité de chargement du combustible de 10 lb/pi³ pour un cycle de combustion complet.

⁽⁸⁾ Rendement basé sur la puissance thermique distribuée et par rayonnement obtenu par alternance entre les taux de combustion maximum et minimum et simulant les demandes thermostatiques.

⁽⁹⁾ Rendement optimal à un taux de combustion spécifique (PCI).

⁽¹⁰⁾ Basé sur la puissance thermique distribuée.

⁽¹¹⁾ Cet appareil est officiellement testé et certifié par un organisme indépendant.

⁽¹²⁾ Monoxyde de carbone. Basé sur la puissance thermique globale à une densité de chargement du combustible de 10 lb/pi³.

⁽¹³⁾ Sauf indication contraire, les mesures ont été prises à la source d'alimentation de courant principale et incluent toutes les composantes électriques de l'appareil.

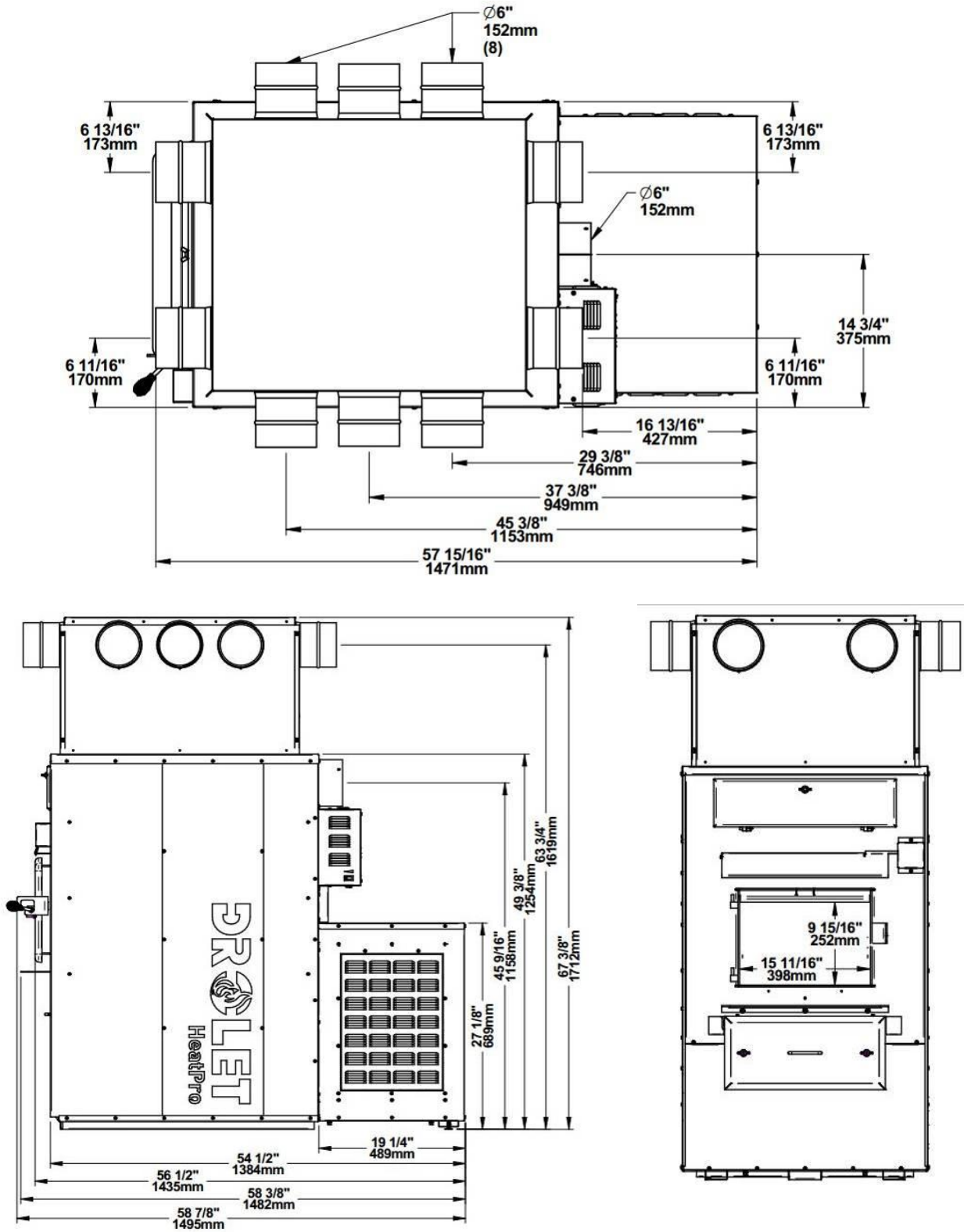
12.2 Caractéristiques générales

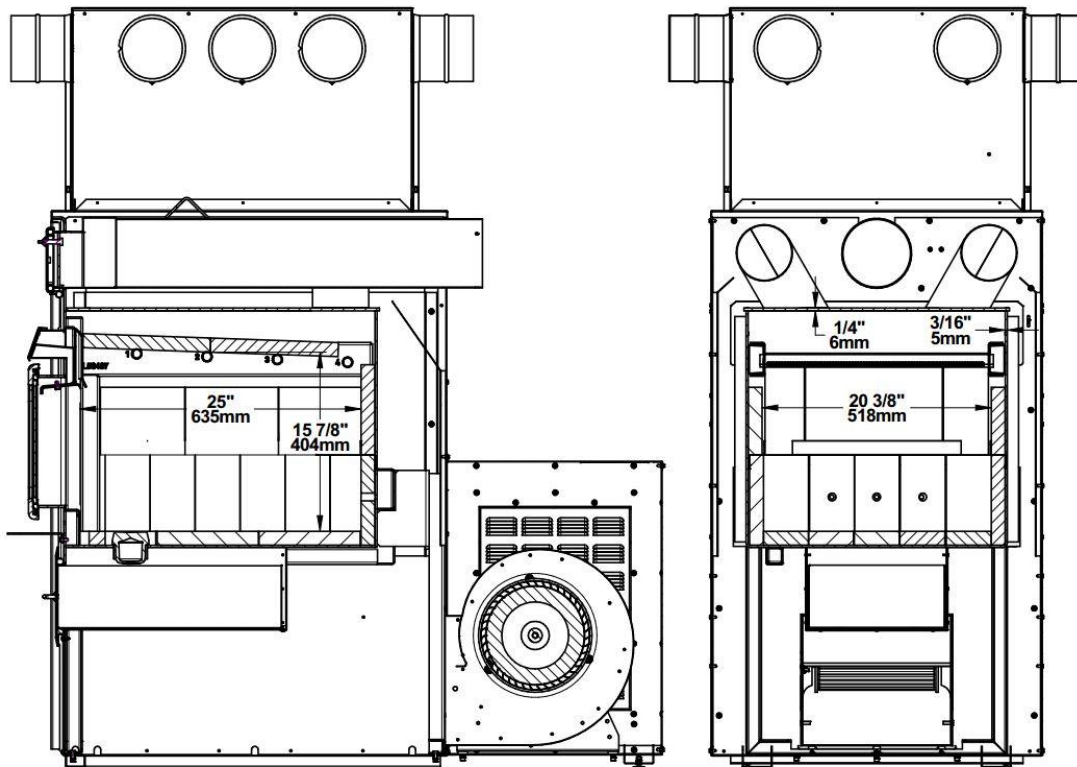
Longueur maximale des bûches	24" (610 mm) orientation nord-sud **
Diamètre de la buse de raccordement	6 po. (152 mm)
Diamètre du tuyau de raccordement recommandé	6 po. (152 mm)
Diamètre de cheminée recommandé	6 po. (152 mm)
Type de cheminée requise	CAN/ULC S629, UL 103 HT (2100 °F)
Coupe-feu	C-Cast
Installation en alcôve	Non approuvé
Installation dans une maison mobile†	Non approuvé
Poids de l'appareil (sans option)	719 lb (326 kg)
Poids à l'expédition (sans option)	819 lb (371 kg)
Ventilateur	inclus
Filtre	Non-Inclus : 15 po x 20 po x 1 po
Normes d'émissions de particules	EPA / CSA B415.1-10
Norme américaine (sécurité)	UL 391
Norme canadienne (sécurité)	CAN/CSA B366.1

** Orientation est-ouest : par la porte on voit le côté longitudinal des bûches; orientation nord-sud : par la porte on voit le bout des bûches.

† Maison mobile (Canada) ou maison préfabriquées (É.-U.) : Le département américain du logement et du développement urbain décrit «maisons préfabriquées» mieux connues pour «maisons mobiles» comme suit ; bâtiments construits sur des roues fixes et ceux transportés sur des roues/essieux temporaires installées sur une fondation permanente. Au Canada, une maison mobile est une habitation dont l'assemblage de chaque composante est achevé ou achevé en grande partie avant le déplacement de celle-ci jusqu'à un emplacement pour y être placée sur des fondations, raccordé à des installations de service et qui rencontre la norme CAN/CSA-Z240 MH.

12.2.1 Données techniques





12.3 Les avantages des faibles émissions et du haut rendement

Les faibles émissions de particules qui résultent de la technologie utilisée dans votre fournaise signifient que votre habitation rejettera jusqu'à 90 pour cent moins de particules fines dans l'environnement que si vous utilisiez une fournaise à bois conventionnelle. Mais la technologie du contrôle des rejets signifie plus que la protection de l'environnement.

La fumée qui provient du bois lorsqu'il est chauffé contient environ la moitié de l'énergie contenue dans ce combustible. En brûlant le bois complètement, votre fournaise libère toute l'énergie calorifique du bois, plutôt que de la gaspiller en fumée qui s'échappe par la cheminée. De plus, les caractéristiques de la chambre à combustion vous permettent de réduire l'arrivée d'air afin de contrôler le rendement calorifique, tout en maintenant une flamme de combustion propre et efficace, ce qui augmente la distribution efficace de chaleur dans la maison.

Le contrôle des rejets et la technologie de combustion évoluée de votre fournaise ne peuvent bien fonctionner que si votre combustible comporte un taux d'humidité moyen convenable de 15 à 20 pour cent. Voir la **PARTIE 2 – UTILISATION, ENTRETIEN ET DÉPANNAGE** pour des suggestions sur la préparation du bois de chauffage et l'évaluation de son taux d'humidité.

12.4 L'engagement de SBI envers vous et l'environnement

L'équipe de SBI s'est engagée à protéger l'environnement, de sorte que nous faisons tout en notre pouvoir pour n'utiliser dans nos produits que des matériaux qui n'auront aucun impact négatif durable sur l'environnement.

12.4.1 De quoi est faite votre nouvelle fournaise?

Le caisson de la fournaise, qui représente la plus grande partie de son poids, est fait d'acier. Si cela devenait nécessaire dans plusieurs années, presque toute la fournaise peut être recyclée en nouveaux produits, ce qui évite d'avoir à extraire du nouveau minerai.

La couche de peinture de votre fournaise est très mince. Sa teneur en COV (composés organiques volatils) est très basse. Les COV peuvent provoquer du smog, de sorte que toute la peinture utilisée pendant la fabrication est conforme aux plus récentes exigences sur la qualité de l'air, en ce qui a trait à la réduction ou l'élimination des COV.

Les tubes d'air sont faits d'acier inoxydable qui peut aussi être recyclé.

Le coupe-feu C-Cast est fait d'un matériau en fibres d'aluminosilicate comprimées avec un liant pour former une planche rigide. Le C-Cast peut résister à des températures de plus de 2000 °F. Il n'est pas considéré comme un déchet dangereux. Il est recommandé de l'envoyer au dépotoir.

La brique réfractaire légère est faite de ciment et de pierre ponce. La pierre ponce est en fait de la roche volcanique, un produit que l'on retrouve dans le nord-ouest des États-Unis. Il est recommandé de l'envoyer au dépotoir.

Les joint d'étanchéité de la porte et de la vitre sont faits de fibre de verre qui est tissée à partir de sable fondu. Les joints d'étanchéité noirs ont été trempés dans une solution sans solvants. Il est recommandé de les envoyer au dépotoir.

La vitre de la porte est faite de céramique de 5 mm d'épaisseur qui ne contient aucun produit chimique toxique. Elle est faite de matières premières provenant du sol comme le sable et le quartz qui sont fusionnées de façon à former de la vitre à haute température. Le verre céramique ne peut être refondu de la même façon que le verre ordinaire, de sorte qu'il ne doit pas être recyclé avec vos produits domestiques courants. Il est recommandé de l'envoyer au dépotoir.

13 Sécurité

13.1 Mises en garde et avertissements

- **UN DÉTECTEUR DE MONOXYDE DE CARBONE (CO) DOIT ÊTRE INSTALLÉ DANS LA PIÈCE OÙ SE TROUVE LA FOURNAISE.**
- **BRÛLANT LORSQU'EN FONCTION, ÉLOIGNER LES ENFANTS, LES VÊTEMENTS ET LES MEUBLES. TOUT CONTACT AVEC LA PEAU PEUT CAUSER DES BRÛLURES. DES GANTS PEUVENT ÊTRE NÉCESSAIRES POUR MANIPULER LA FOURNAISE.**
- **LE FAIT D'UTILISER UNE FOURNAISE DONT DES ÉLÉMENTS COMME LA VITRE, LES BRIQUES RÉFRACTAIRES OU LES COUPE-FEU SONT FISSURÉS OU BRISÉS PEUT ÊTRE DANGEREUX ET PEUT ENDOMMAGER LA FOURNAISE.**
- **OUVRIR COMPLÈTEMENT L'ADMISSION D'AIR AVANT D'OUVRIR LA PORTE DE LA CHAMBRE À COMBUSTION.**
- **UTILISER CET APPAREIL EN MAINTENANT LA PORTE COMPLÈTEMENT FERMÉE. LORSQUE LA PORTE EST PARTIELLEMENT OUVERTE, DES FLAMMES OU DES GAZ PEUVENT S'EN ÉCHAPPER CRÉANT DES RISQUES ASSOCIÉS À LA FUMÉE OU AU FEU.**
- **AVERTISSEMENT : UN TIRAGE EXCESSIF POURRAIT PROVOQUER L'EMBALLLEMENT DE LA FOURNAISE ET RENDRE LA COMBUSTION INCONTRÔLABLE.**

- **LA FOURNAISE N'EST PAS CONÇUE POUR ÊTRE UTILISÉE LORSQUE LA PORTE EST OUVERTE. IL FAUT OUVRIR LA PORTE SEULEMENT POUR ALLUMER ET RECHARGER LA FOURNAISE. NE PAS LAISSER LA FOURNAISE SANS SURVEILLANCE LORSQUE LA PORTE EST LÉGÈREMENT OUVERTE LORS DE L'ALLUMAGE. TOUJOURS FERMER LA PORTE APRÈS L'ALLUMAGE.**
- **NE PAS BRÛLER DE DÉCHETS, DE LIQUIDES INFLAMMABLES TELS QUE DE L'ESSENCE, DU NAPhte, DE L'HUILE À MOTEUR OU AUTRES MATIÈRES IMPROPRES.**
- **NE PAS ENTREPOSER DE CARBURANT EN DEÇÀ DES DÉGAGEMENTS MINIMUMS DE L'APPAREIL.**
- **BRÛLER SEULEMENT DU BOIS DE CHAUFFAGE NATUREL SEC.**
- **NE PAS BRÛLER :**
 - **DES DÉCHETS QUELS QU'ILS SOIENT;**
 - **DU CHARBON OU DU CHARBON DE BOIS;**
 - **DU BOIS TRAITÉ, PEINT OU RECOUVERT D'UN ENDUIT;**
 - **DU CONTREPLAQUÉ OU DES PANNEAUX-PARTICULES;**
 - **DU PAPIER FIN, DU PAPIER COLORÉ OU DU CARTON;**
 - **TOUTES BÛCHES USINÉES;**
 - **DU BOIS D'ÉPAVE AYANT TREMPÉ DANS L'EAU SALÉE OU**
 - **DES TRAVERSES DE CHEMIN DE FER.**
- **NE PAS UTILISER DE PRODUITS CHIMIQUES OU DE LIQUIDES POUR ALLUMER LE FEU.**
- **NE PAS SOULEVER LE FEU EN PLAÇANT UNE GRILLE DANS LA FOURNAISE.**
- **NE JAMAIS INSTALLER UN VOLET MANUEL SUR CETTE FOURNAISE.**
- **N'INSTALLEZ JAMAIS D'ALIMENTATEUR AUTOMATIQUE SUR CETTE FOURNAISE.**
- **L'APPAREIL DOIT ÊTRE ENTRETENU ET UTILISÉ EN TOUT TEMPS CONFORMÉMENT AUX PRÉSENTES DIRECTIVES.**
- **NE PAS UTILISER DE LIQUIDES INFLAMMABLES COMME L'ESSENCE, LE NAPhte, LE MAZOUT, L'HUILE À MOTEUR OU DES AÉROSOLS POUR ALLUMER OU RAVIVER LE FEU.**
- **ATTENTION : IL EST NÉCESSAIRE DE MAINTENIR LA PORTE DE CHARGEMENT, LE TIROIR À CENDRES ET LE BOUCHON À CENDRES FERMÉS LORS DU FONCTIONNEMENT DE L'APPAREIL ET DE GARDER LES CORDONS D'ÉTANCHÉITÉ, LORSQU'APPLICABLE, EN BON ÉTAT. EN CAS DE DÉTÉRIORATION DE CEUX-CI, VOUS POURREZ VOUS EN PROCURER CHEZ VOTRE DÉTAILLANT.**
- **LES INFORMATIONS INSCRITES SUR LA PLAQUE D'HOMOLOGATION DE L'APPAREIL ONT TOUJOURS PRÉSÉANCE SUR LES INFORMATIONS CONTENUES DANS TOUT AUTRE MÉDIA PUBLIÉ (MANUELS, CATALOGUES, CIRCULAIRES, REVUES ET/OU LES SITES WEB).**
- **LE FAIT DE MÉLANGER DES COMPOSANTES DE CHEMINÉE PROVENANT DE DIVERSES SOURCES OU DE MODIFIER DES ÉLÉMENTS DE LA FOURNAISE PEUT AMENER DES SITUATIONS DANGEREUSES. SI ON PRÉVOIT FAIRE DE TELS CHANGEMENTS, IL FAUT COMMUNIQUER À L'AVANCE AVEC LE MANUFACTURIER.**
- **TOUTE MODIFICATION DE L'APPAREIL QUI N'A PAS ÉTÉ APPROUVÉE PAR ÉCRIT PAR L'AUTORITÉ D'HOMOLOGATION OU LE MANUFACTURIER VIOLE LES NORMES CSA B365 (CANADA) ET NFPA 90B (É.-U.).**
- **SI NÉCESSAIRE, IL FAUT ASSURER UN APPROVISIONNEMENT EN AIR DE COMBUSTION À LA PIÈCE OU AU LOCAL.**
- **N'ENTREPOSEZ PAS DE BOIS PRÈS DE LA FOURNAISE. RESPECTEZ LES DÉGAGEMENTS PRESCRITS ENTRE LES MATÉRIAUX COMBUSTIBLES ET LA SOURCE DE CHALEUR.**
- **NE PAS RACCORDER CET APPAREIL À UN CONDUIT DE CHEMINÉE DESSERVANT UN AUTRE APPAREIL.**
- **NE PAS INSTALLER DANS UNE MAISON MOBILE.**

- **NE PAS INSTALLER DANS UNE ALCÔVE.**
- **CETTE FOURNAISE DOIT ÊTRE INSTALLÉE EN CONFORMITÉ AVEC LES INSTRUCTIONS SUR LA PLAQUE D'HOMOLOGATION APPLIQUÉE SUR L'APPAREIL.**
- **AUCUNE PARTIE DE LA FOURNAISE OU DU CONDUIT DE FUMÉE NE PEUT ÊTRE PLACÉE PLUS PRÈS DES MATÉRIAUX INFLAMMABLES QUE LES DÉGAGEMENTS MINIMUMS INDIQUÉS.**

AVERTISSEMENT : Respectez les codes locaux (en cas de doute, contactez votre détaillant d'appareils de chauffage local).



AVERTISSEMENT: Ce produit peut vous exposer à des agents chimiques, y compris du monoxyde de carbone, identifiés par l'État de la Californie comme pouvant causer le cancer ou des malformations congénitales et autres troubles de l'appareil reproducteur. Pour de plus amples informations, prière de consulter le www.P65warnings.ca.gov/

13.2 Détecteur de fumée

Nous recommandons fortement l'utilisation d'un détecteur de fumée dans votre maison. Il doit être installé à une distance minimum de 15 pieds (4.57 m) de l'appareil afin d'éviter que la fumée pouvant s'échapper lors du chargement ou de l'allumage ne déclenche inutilement le détecteur.

13.3 Feu de cheminée

Un feu de cheminée peut survenir lorsque la flamme d'un feu incontrôlé allume la créosote et la suie accumulées dans un système d'évacuation mal entretenu. Ceci peut se produire entre autres lorsqu'on brûle du carton, des branches ou des petits morceaux de bois. Les symptômes habituels d'un feu de cheminée sont:

1. Un grondement.
2. Le conduit devient extrêmement chaud.
3. Des étincelles ou même des flammes sortent de la cheminée.

S'il y a un feu de cheminée, contactez immédiatement votre service local d'incendie et aspergez d'eau le toit où est localisée la cheminée.

Assurez-vous ensuite que la porte de la fournaise ainsi que le registre d'admission d'air sont bien fermés (si nécessaire, abaissez le point de consigne du thermostat à bois et **FERMEZ** manuellement le contrôle barométrique s'il y a lieu). Fermez également l'interrupteur sur la boîte de contrôle.

En cas d'emballement de la fournaise (feu incontrôlable, causé par une mauvaise utilisation ou un tirage trop élevé), suivez la même procédure que pour le feu de cheminée sauf qu'il faut **OUVRIR** manuellement le contrôle barométrique s'il y a lieu.

GARANTIE À VIE LIMITÉE DROLET

La garantie du fabricant ne s'applique qu'à l'acheteur au détail original et n'est pas transférable. La présente garantie ne couvre que les produits neufs qui n'ont pas été modifiés, altérés ou réparés depuis leur expédition de l'usine. Il faut fournir une preuve d'achat (facture datée), le nom du modèle et le numéro de série au détaillant DROLET lors d'une réclamation sous garantie.

La présente garantie ne s'applique que pour un usage résidentiel normal. Les dommages provenant d'une mauvaise utilisation, d'un usage abusif, d'une mauvaise installation, d'un manque d'entretien, d'une surchauffe, d'une négligence, d'un accident pendant le transport, d'une panne de courant, d'un manque de tirage, d'un retour de fumée ou d'une sous-évaluation de la surface de chauffage ne sont pas couverts par la présente garantie. La surface de chauffage recommandée pour un appareil est définie par le fabricant comme sa capacité à conserver une température minimale acceptable dans l'espace désigné en cas de panne de courant.

La présente garantie ne couvre pas les égratignures, la corrosion, la déformation ou la décoloration. Tout défaut ou dommage provenant de l'utilisation de pièces non autorisées ou autres que des pièces originales, annule la garantie. Un technicien qualifié autorisé doit procéder à l'installation en conformité avec les instructions fournies avec le produit et avec les codes du bâtiment locaux et nationaux. Tout appel de service relié à une mauvaise installation n'est pas couvert par la présente garantie.

Le fabricant peut exiger que les produits défectueux lui soient retournés ou que des photos numériques lui soient fournies pour appuyer la réclamation. Les produits retournés doivent être expédiés port payé au fabricant pour étude. Les frais de transport pour le retour du produit à l'acheteur seront payés par le fabricant. Tout travail de réparation couvert par la garantie et fait au domicile de l'acheteur par un technicien qualifié autorisé doit d'abord être approuvé par le fabricant. Tous les frais de pièces et main-d'œuvre couverts par la présente garantie sont limités au tableau ci-dessous.

Le fabricant peut, à sa discrétion, décider de réparer ou remplacer toute pièce ou unité après inspection et étude du défaut. Le fabricant peut, à sa discrétion, se décharger de toutes ses obligations en ce qui concerne la présente garantie en remboursant le prix de gros de toute pièce défectueuse garantie. Le fabricant ne peut, en aucun cas, être tenu responsable de tout dommage extraordinaire, indirect ou consécutif, quelle qu'en soit la nature, qui dépasserait le prix d'achat original du produit. Les pièces couvertes par une garantie à vie sont sujettes à une limite d'un seul remplacement sur la durée de vie utile du produit. Cette garantie s'applique aux produits achetés après le 1^{er} mars 2015.

DESCRIPTION	APPLICATION DE LA GARANTIE*	
	PIÈCES	MAIN-D'ŒUVRE
Chambre à combustion (soudures seulement) et cadrage de porte en acier coulé (fonte).	À vie	3 ans
Habillage, écran coupe-chaaleur, tiroir à cendres, pattes en acier, piédestal, moulures décoratives (extrusions), placage (défaut de fabrication**) et échangeur de chaleur supérieur.	5 ans	3 ans
Pièces amovibles de la chambre à combustion en acier inoxydable, tubes d'air secondaire**, déflecteurs et supports.	5 ans	s.o.
Moulures de vitre, ensemble de poignée et mécanisme de contrôle d'air.	3 ans	1 an
Pièces amovibles en acier, coupe-feu en vermiculite** et coupe-feu en C-Cast**.	2 ans	s.o.
Ventilateur standard, capteurs thermiques, interrupteurs, rhéostats, câblage et autres commandes.	1 an	1 an
Ventilateur optionnel, peinture (écaillage**), verre céramique (bris thermique seulement**), laines céramiques, joints d'étanchéité, isolants et autres options.	1 an	s.o.
Briques réfractaires.	s.o.	s.o.
Toutes les pièces remplacées au titre de la garantie.	90 jours	s.o.

*Sous réserve des limitations ci-dessus. **Photos exigées.

Les frais de main-d'œuvre et de réparation portés au compte du fabricant sont basés sur une liste de taux prédéterminés et ne doivent pas dépasser le prix de gros de la pièce de rechange.

Si votre appareil ou une pièce sont défectueux, communiquez immédiatement avec votre détaillant **DROLET**. Avant d'appeler, ayez en main les renseignements suivants pour le traitement de votre réclamation sous garantie :

- Votre nom, adresse et numéro de téléphone;
- La facture et le nom du détaillant;
- La configuration de l'installation;
- Le numéro de série et le nom du modèle tel qu'indiqué sur la plaque signalétique de l'appareil;
- La nature du défaut et tout renseignement important.

Avant d'expédier votre appareil ou une pièce défectueuse à notre usine, vous devez obtenir un numéro d'autorisation de votre détaillant DROLET. Toute marchandise expédiée à notre usine sans autorisation sera automatiquement refusée et retournée à l'expéditeur.