



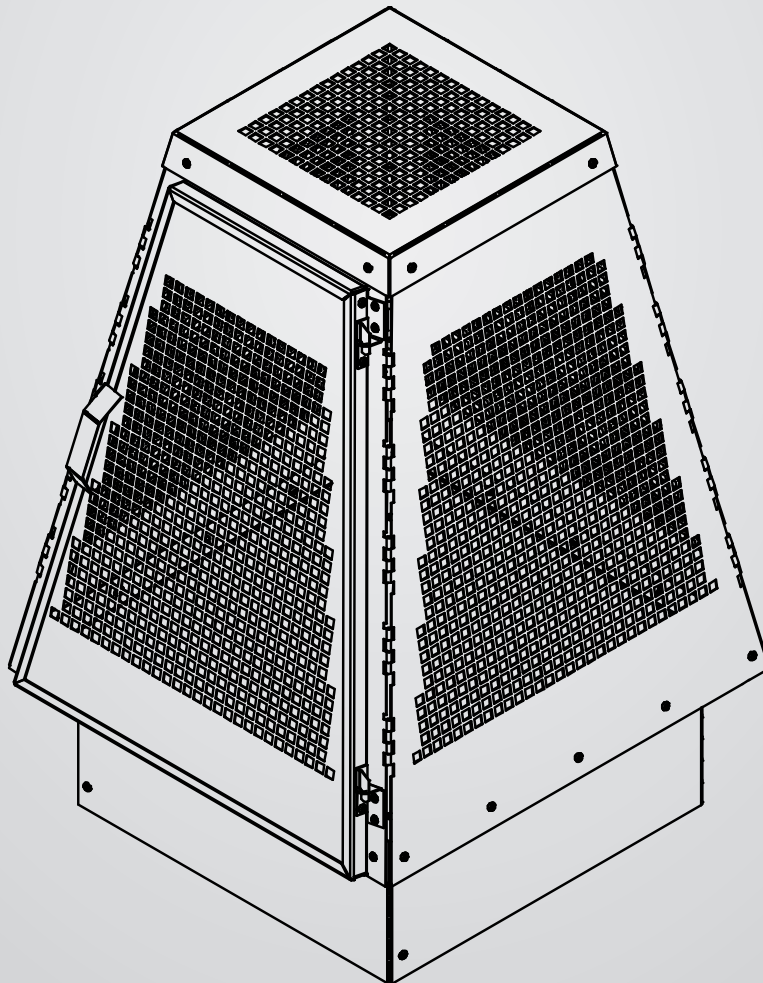
# FOYER EXTÉRIEUR AU BOIS

---

## OUTDOOR WOOD BURNING FIREPLACE

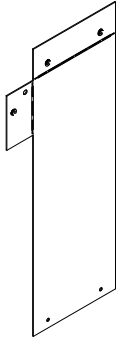
# MISTRAL

(DE00400)

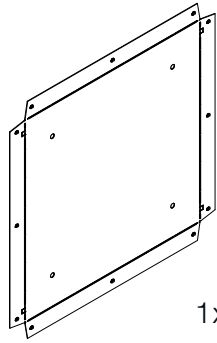


Fabricant de poêles international inc.  
250, rue de Copenhague,  
St-Augustin-de-Desmaures  
(Québec) Canada, G3A 2H3  
418-908-8002  
tech@sbi-international.com  
[www.drolet.ca](http://www.drolet.ca)

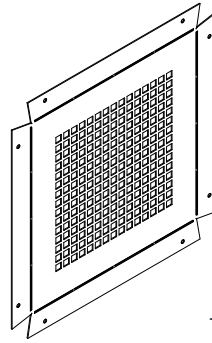
# CONTENU DE L'ENSEMBLE / KIT CONTENTS



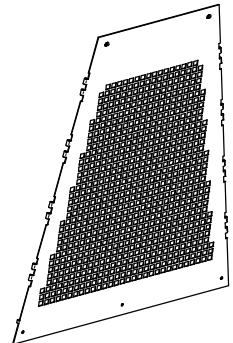
4x



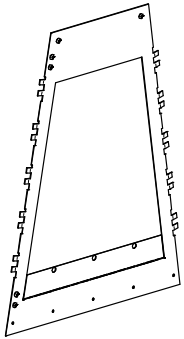
1x



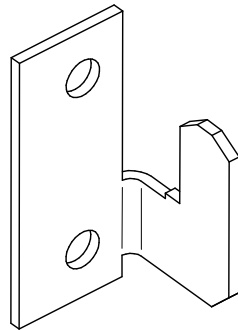
1x



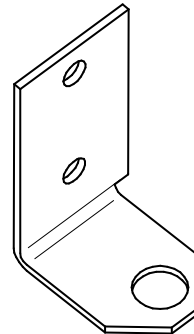
3x



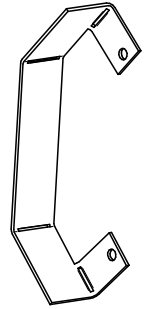
1x



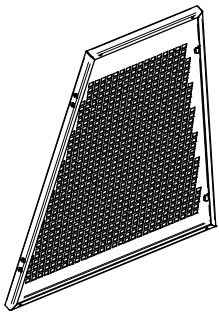
2x



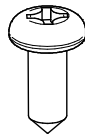
2x



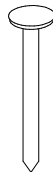
1x



1x

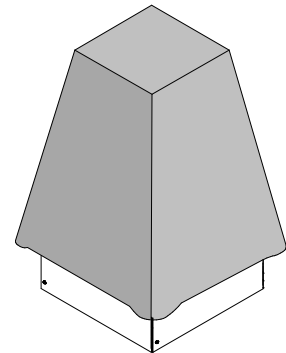


53x

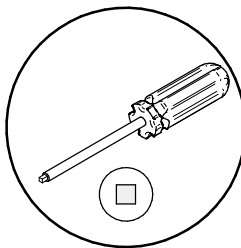


22x

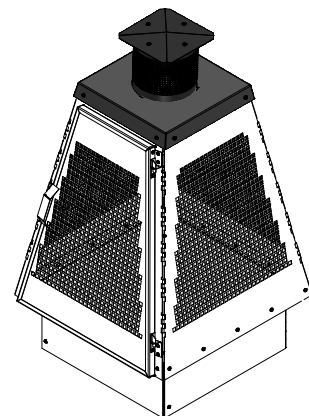
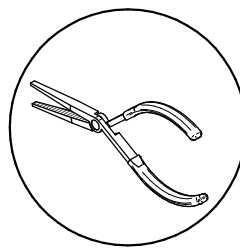
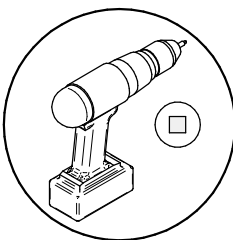
## OPTION D'ACCESSOIRES OPTIONAL ACCESSORIES



## OUTILS NÉCESSAIRES NECESSARY TOOLS



OU  
OR



## Installation - avertissements

- **Consultez les codes locaux et municipaux avant l'installation et l'utilisation de ce foyer extérieur.**
- Pour usage extérieur seulement. Ne pas brûler à l'intérieur, dans un garage ou dans une tente.
- Ce foyer ne doit pas être utilisé comme incinérateur.
- Ne pas installer le foyer sur une terrasse en bois, sur de la pelouse longue et sèche ou sur une surface combustible. Installez-le sur une surface plane.
- Les matériaux combustibles doivent se trouver à une distance d'au moins 2 mètres (6,5 pi) du foyer extérieur.

## Opération - avertissements

- Ne jamais laisser le feu sans surveillance. Gardez les enfants et les animaux loin du foyer.
- Brûlant lorsqu'en fonction. Tout contact avec la peau peut causer des brûlures. Utilisez des gants et un tisonnier lors de la manipulation ou pour ouvrir la porte.
- Ce foyer extérieur a été conçu pour **brûler du bois seulement**.
- N'utilisez pas de liquides inflammables comme l'essence, le naphte, le mazout, l'huile à moteur ou des aérosols pour allumer ou raviver le feu.
- Prévoyez un moyen d'éteindre le feu à proximité du foyer extérieur.
- Assurez-vous que le foyer soit complètement refroidi avant d'installer une housse protectrice.

## Remarque

Faites quelques petits feux pour commencer afin d'amorcer le processus de durcissement de la peinture. Vous pourrez ensuite faire de plus gros feux. Soyez prudents puisqu'un feu très chaud peut endommager la peinture. Dans cette éventualité, sablez légèrement la surface et utilisez de la peinture haute température ou de la peinture pour barbecue.

## Entreposage

Hors saison, il est recommandé d'entreposer le foyer à l'intérieur et à l'abri de l'humidité. Effectuez les retouches de peinture qui s'imposent avant l'entreposage. Il est recommandé d'utiliser de la peinture haute température ou de la peinture pour barbecue. Vous pouvez aussi vous procurer une housse de protection, vendue en option.

---

## Installation - Warnings

- **Consult local codes and regulations before installing and using this outdoor fireplace.**
- For outdoor use only. Do not burn indoors, in a garage or in a tent.
- This fireplace is not to be used as an incinerator.
- Do not install the fireplace on a wood patio, on long or dry lawn or on combustible surfaces. Install it on a flat surface.
- Combustible materials must be at least 2 meters (6,5 ft.) from the fireplace.

## Operation - Warnings

- Never leave fire unattended. Keep children and pets away from the fireplace.
- Burning when in operation. Contact with skin may cause serious burns. Use gloves and a poker when handling and opening the door.
- This outdoor fireplace has been designed to **burn wood only.**
- Do not use flammable liquids such as gasoline, naphtha, fuel oil, motor oil or aerosols to ignite or revive the fire.
- Adequate fire extinguishing material should be readily available.
- Make sure the fireplace is completely cooled before installing a cover.

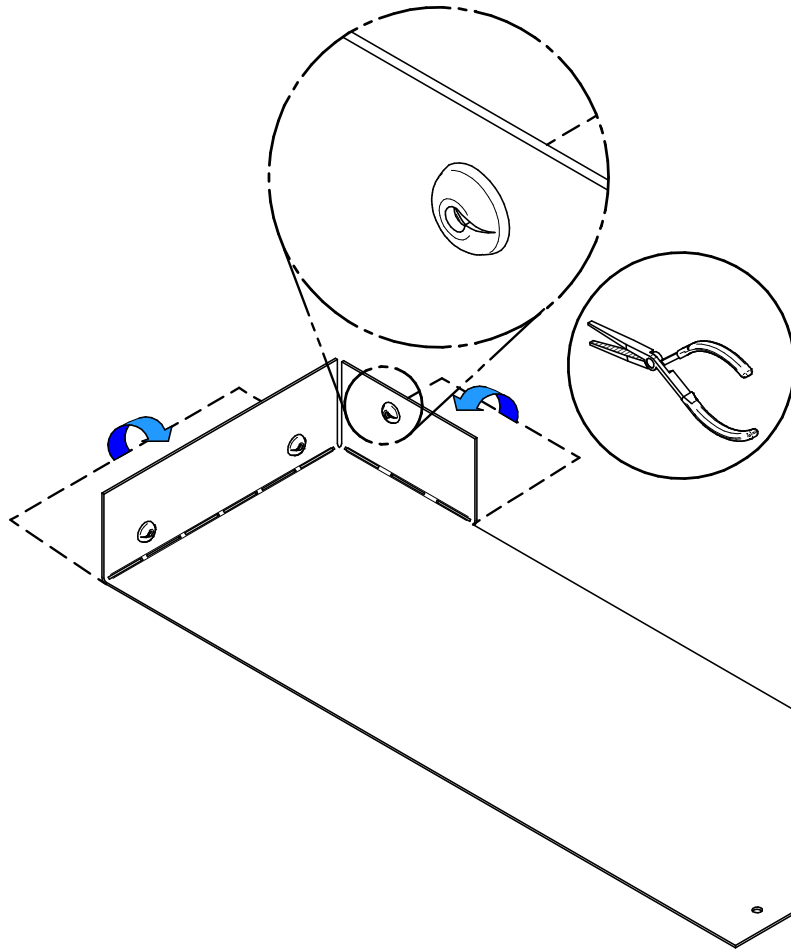
## Note

To cure the paint, make one or two small initial fires and after that, bigger and hotter fires can be made. Be careful as a really hot fire might damage the paint. Should this occur, slightly sand and repaint with high temperature or barbecue paint.

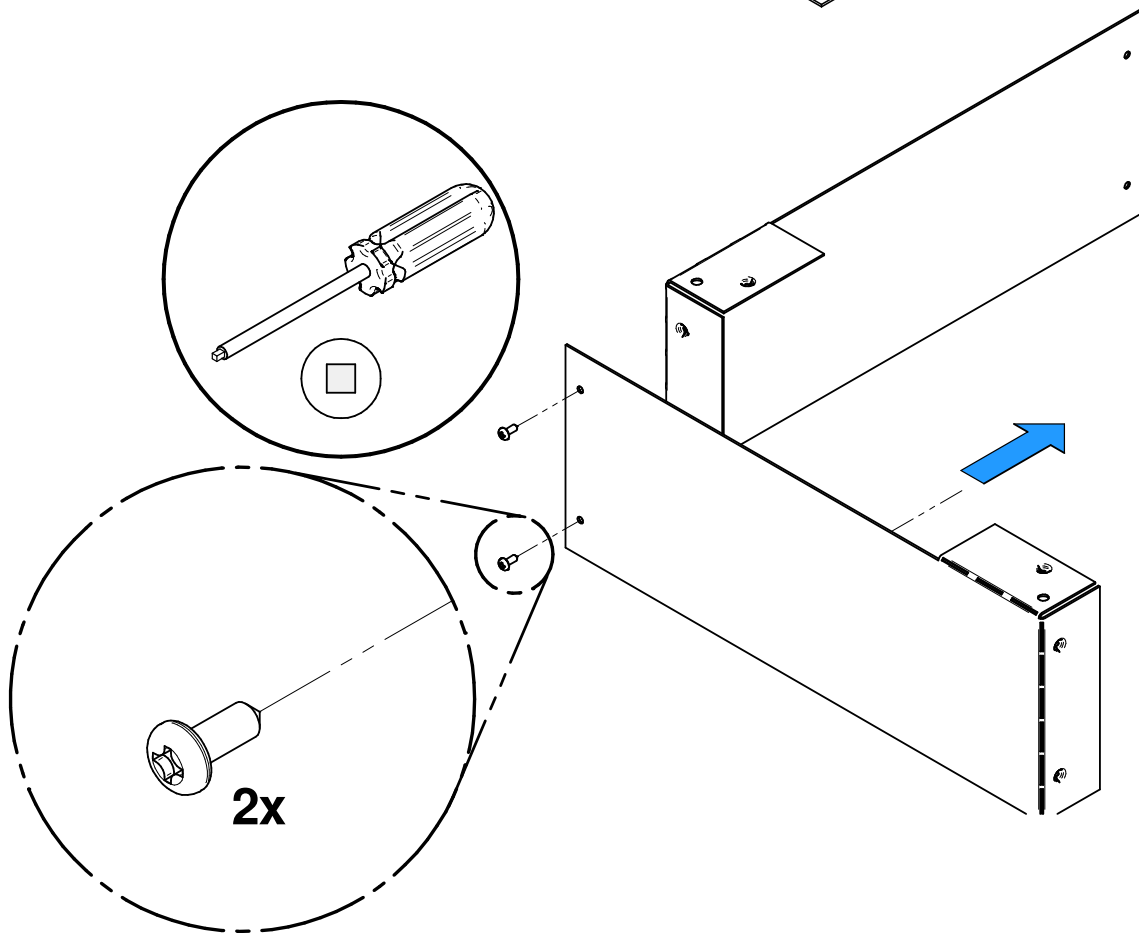
## Storage

During the off season, it is recommended to store the fireplace indoors and away from humidity. Touch up the paint, if necessary, prior to storage. It is recommended to use high temperature paint or barbecue paint. You can also buy an optional protective cover.

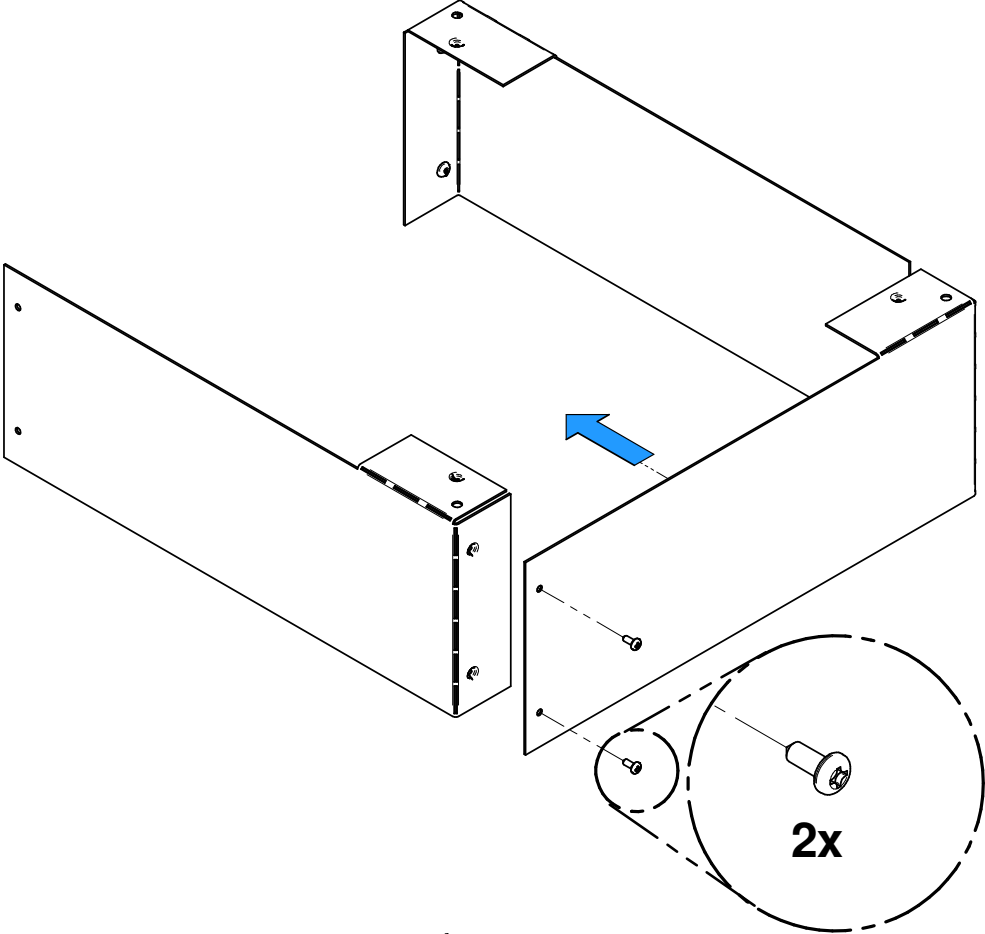
1



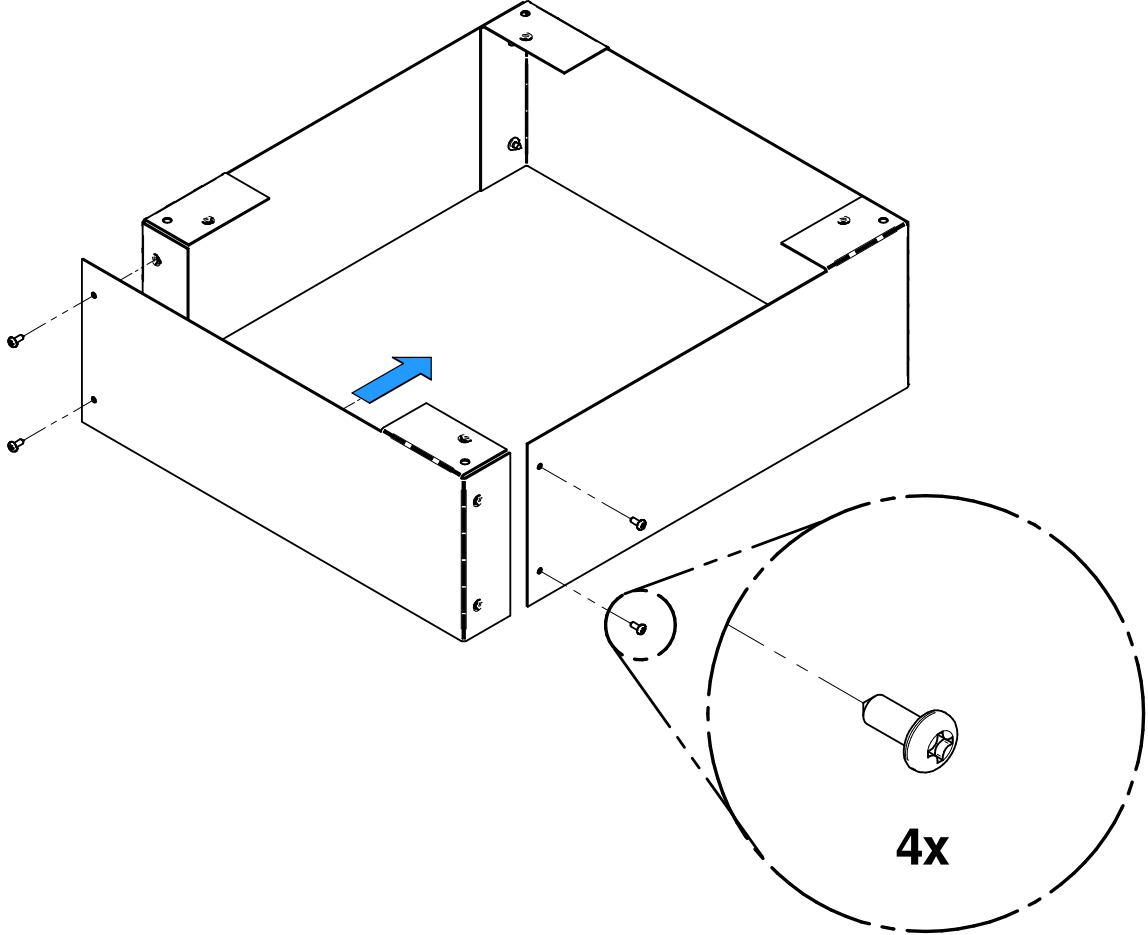
2



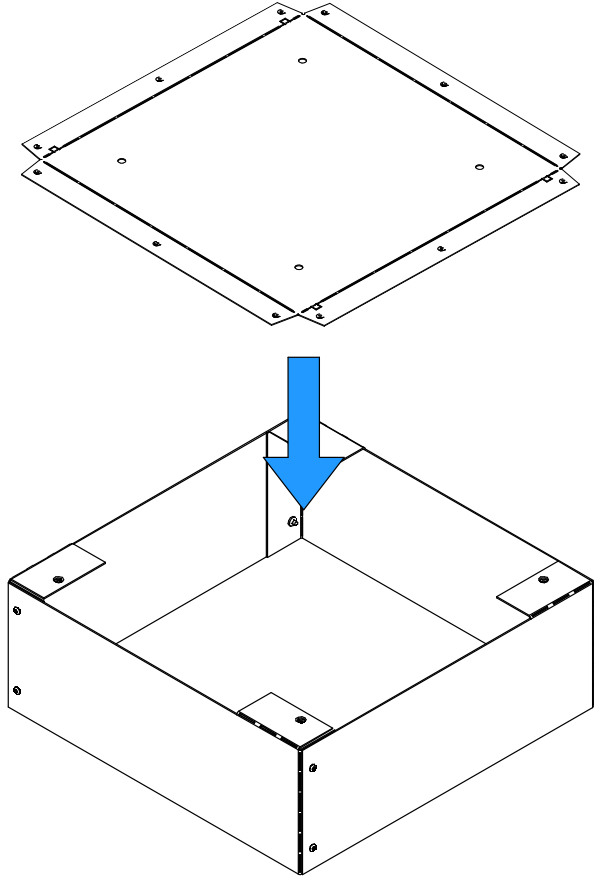
**3**



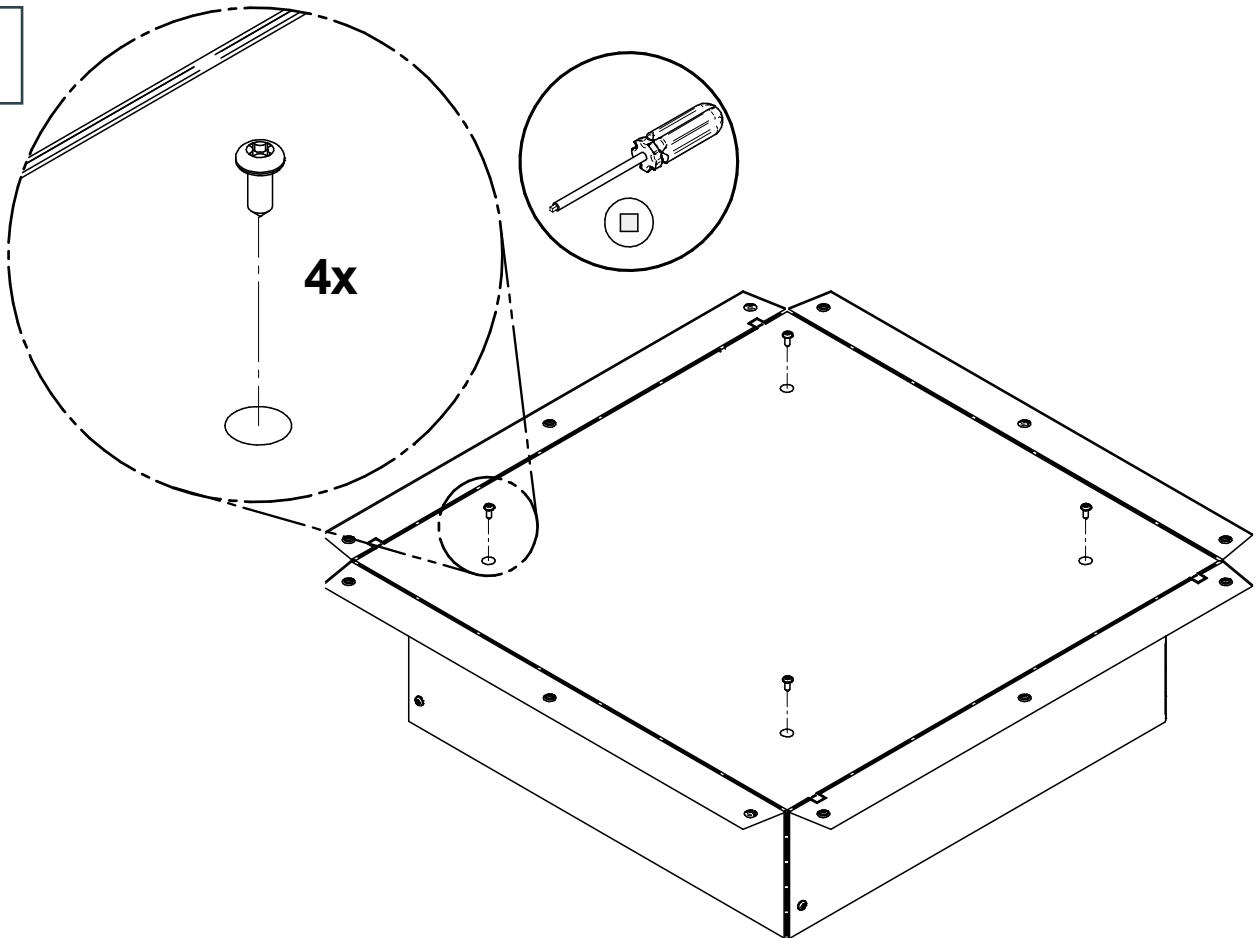
**4**



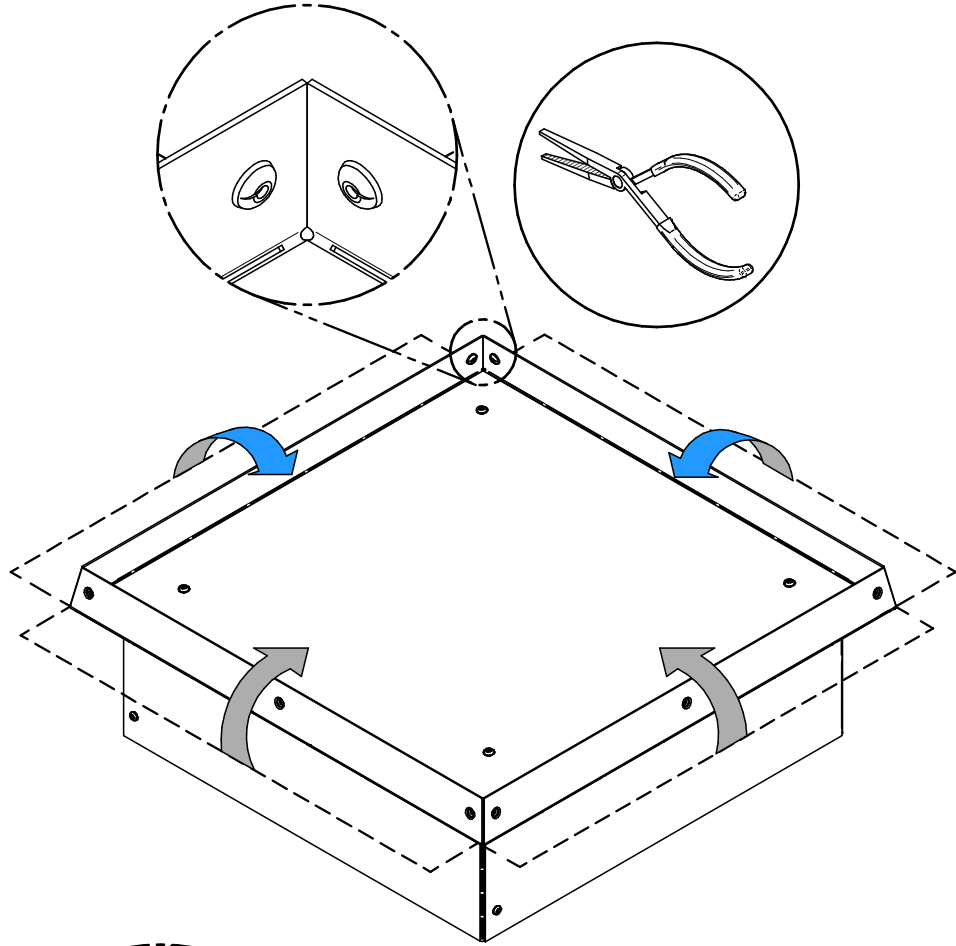
5



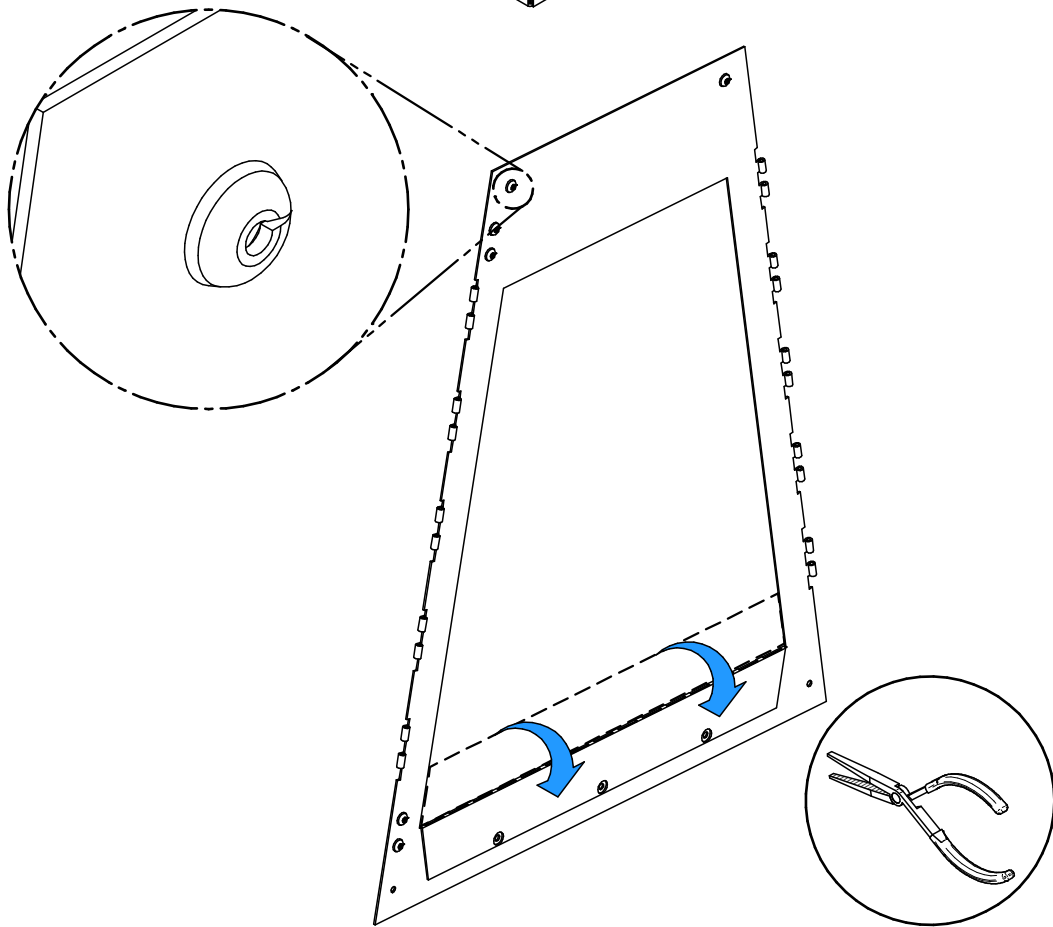
6



7



8

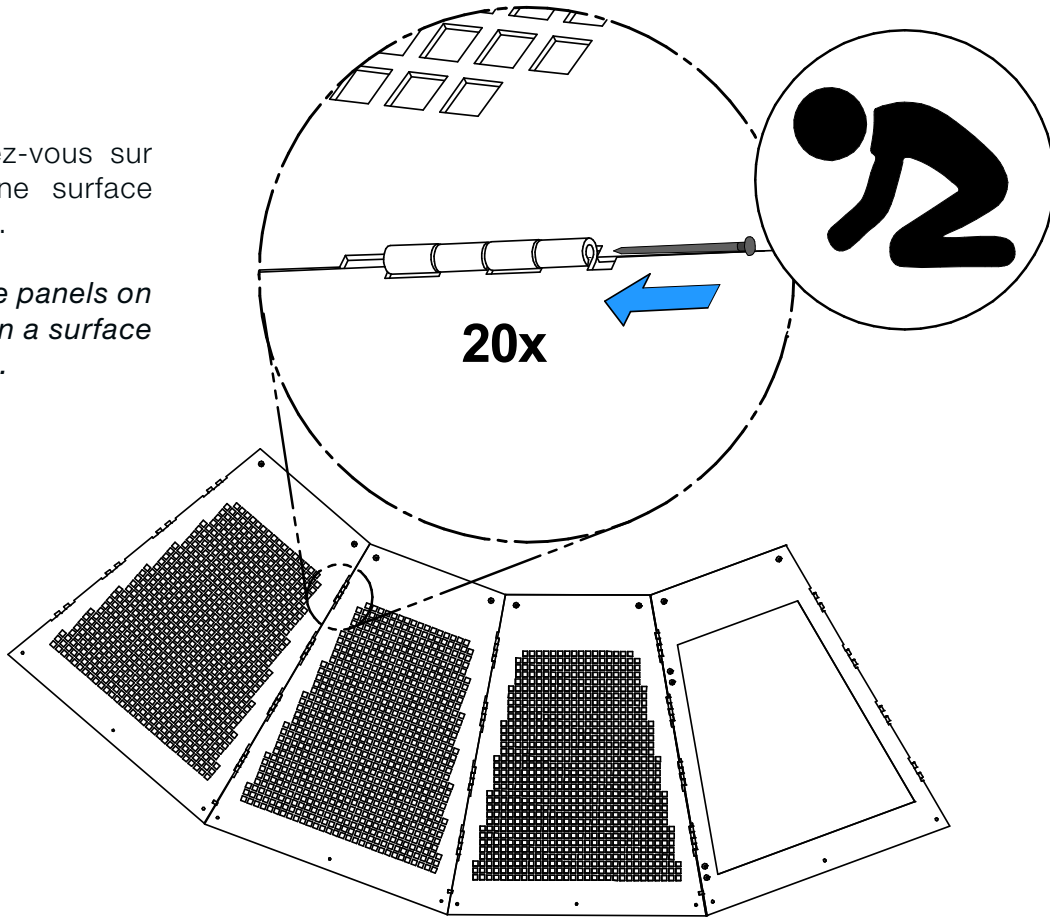




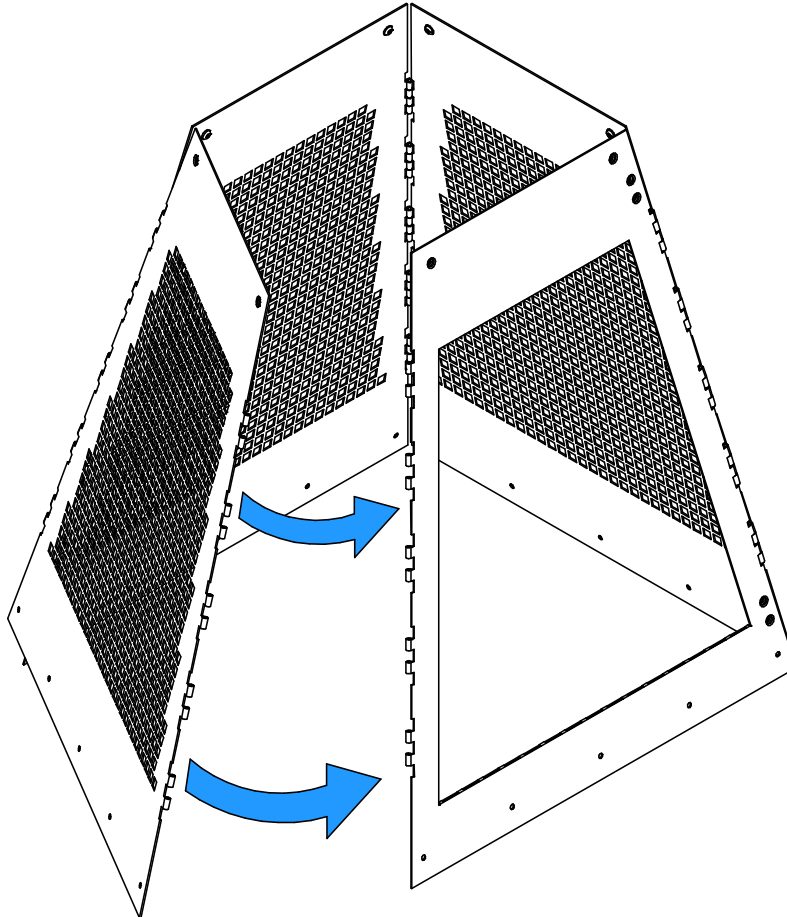
9

Note: Installez-vous sur le sol ou une surface assez grande.

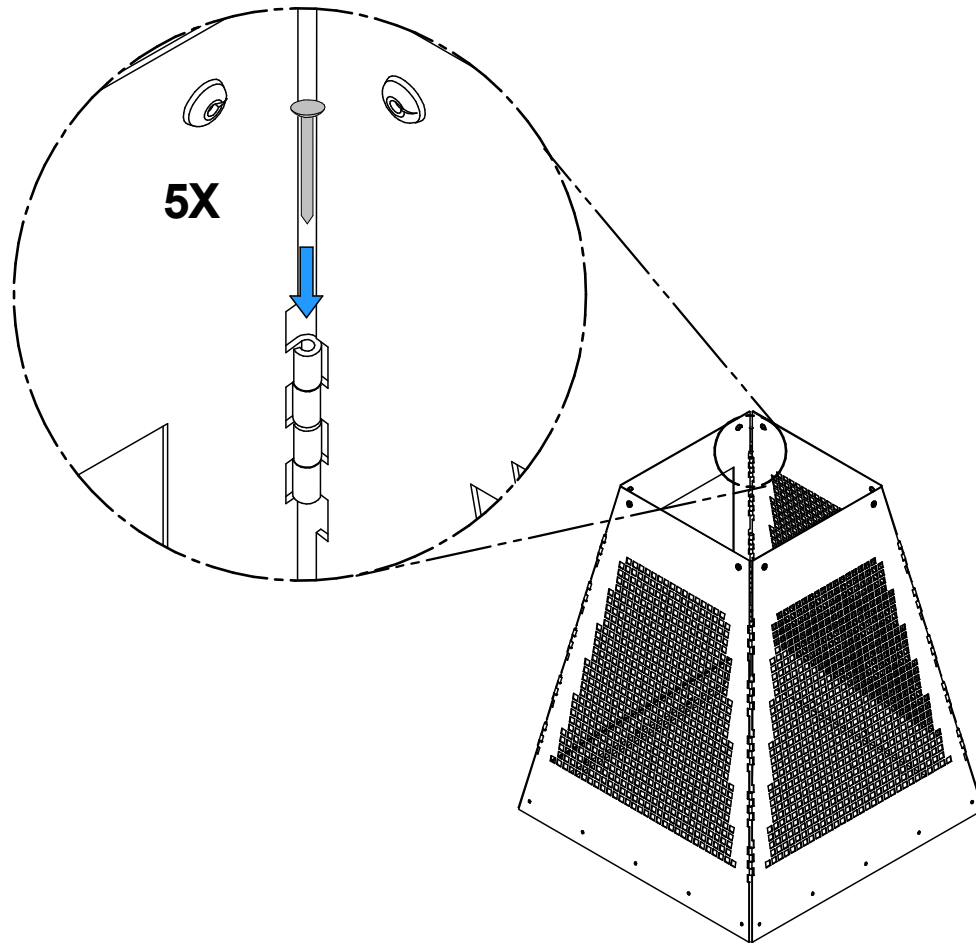
Note : Lay the panels on the floor or on a surface large enough.



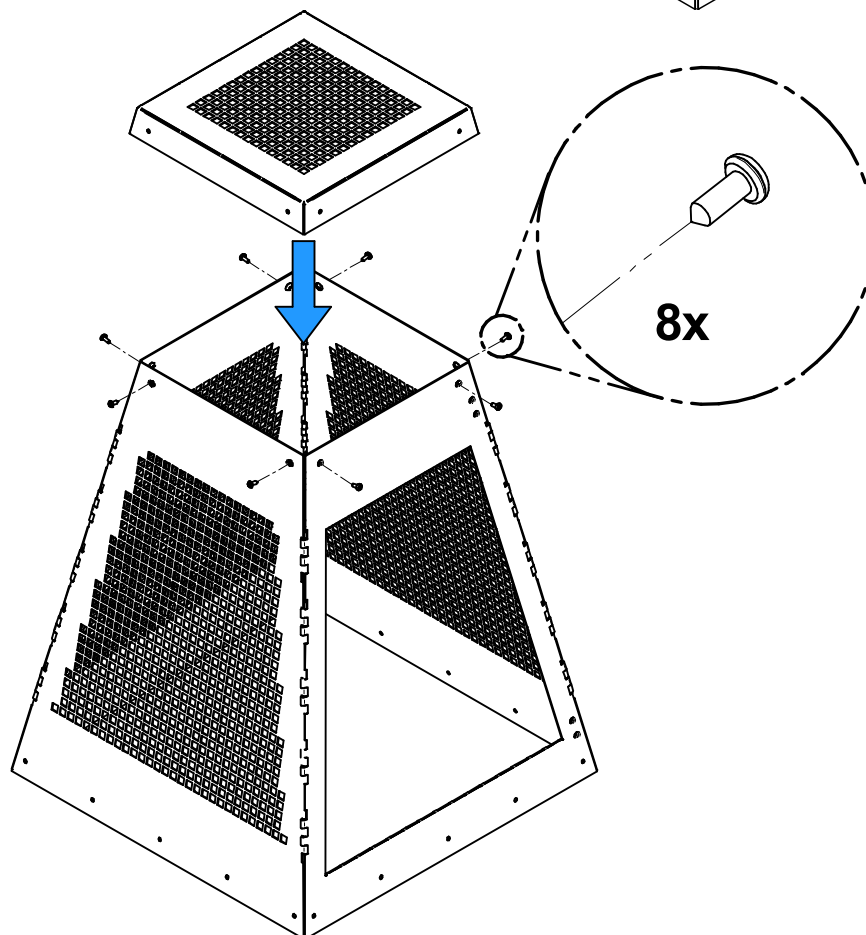
10



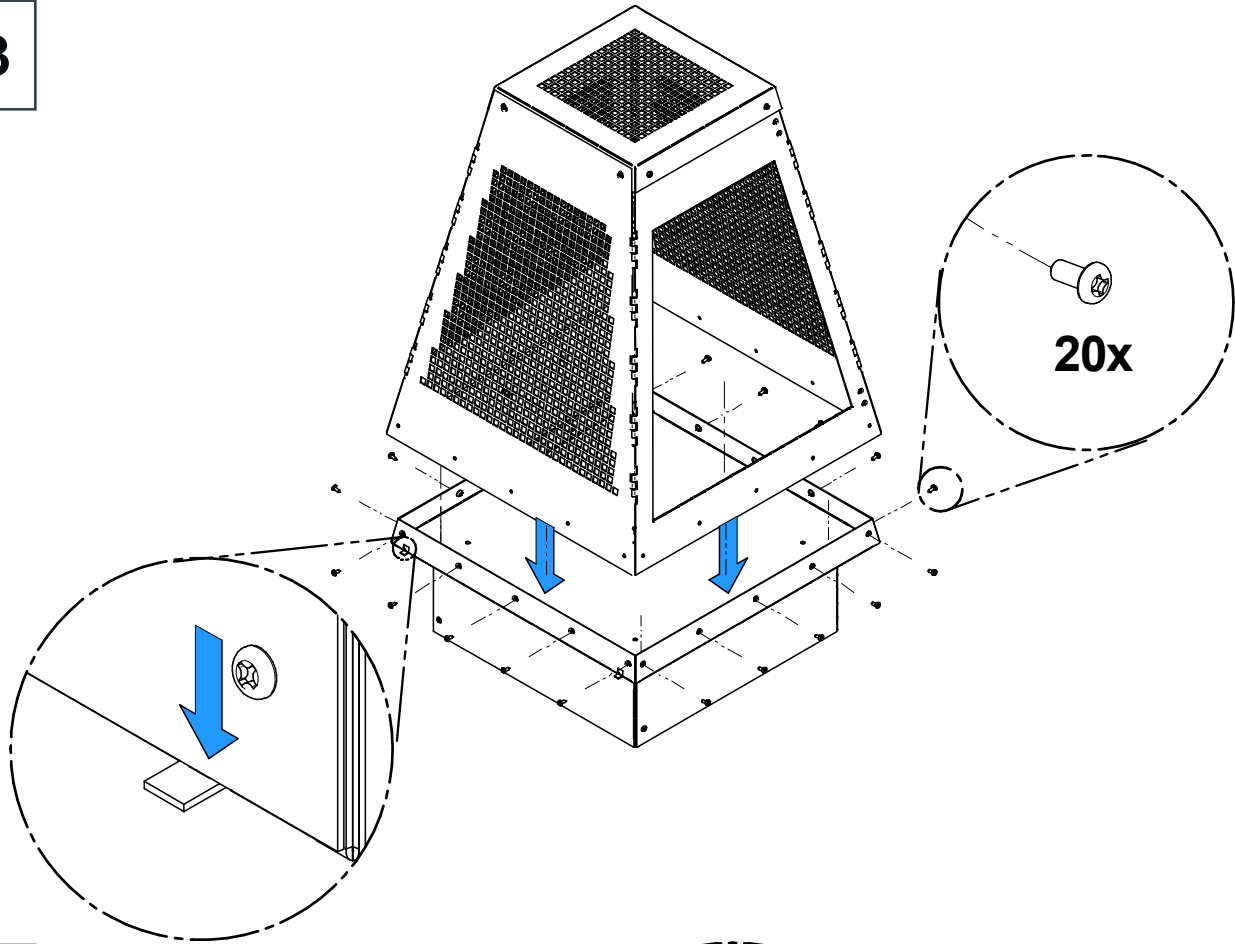
11



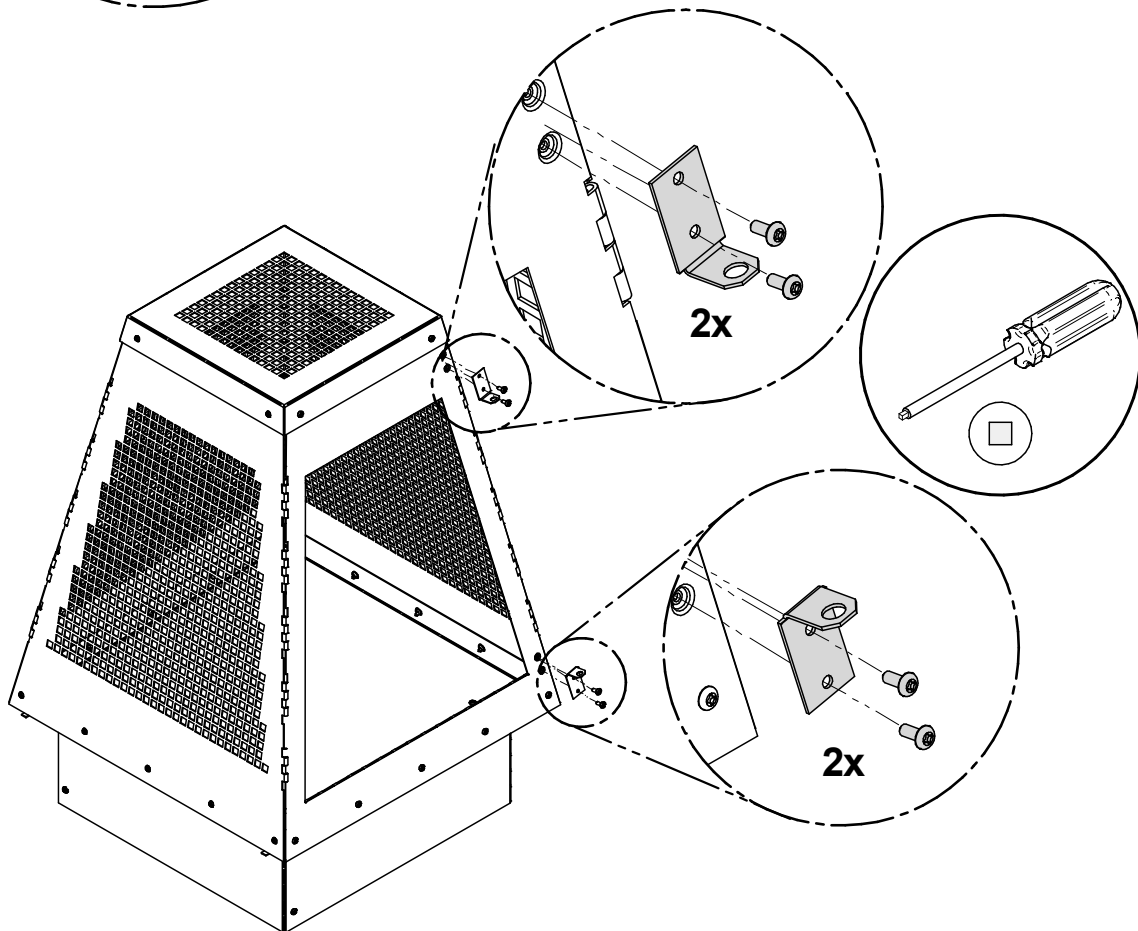
12



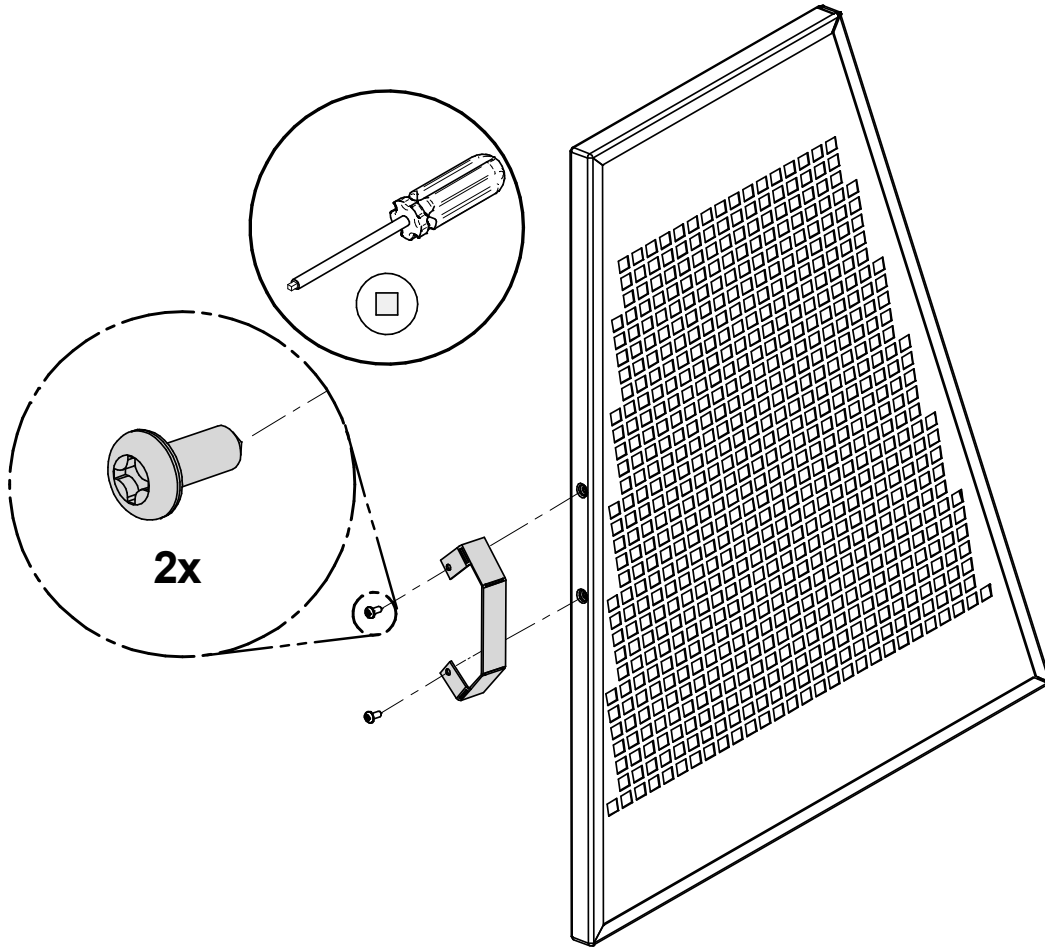
13



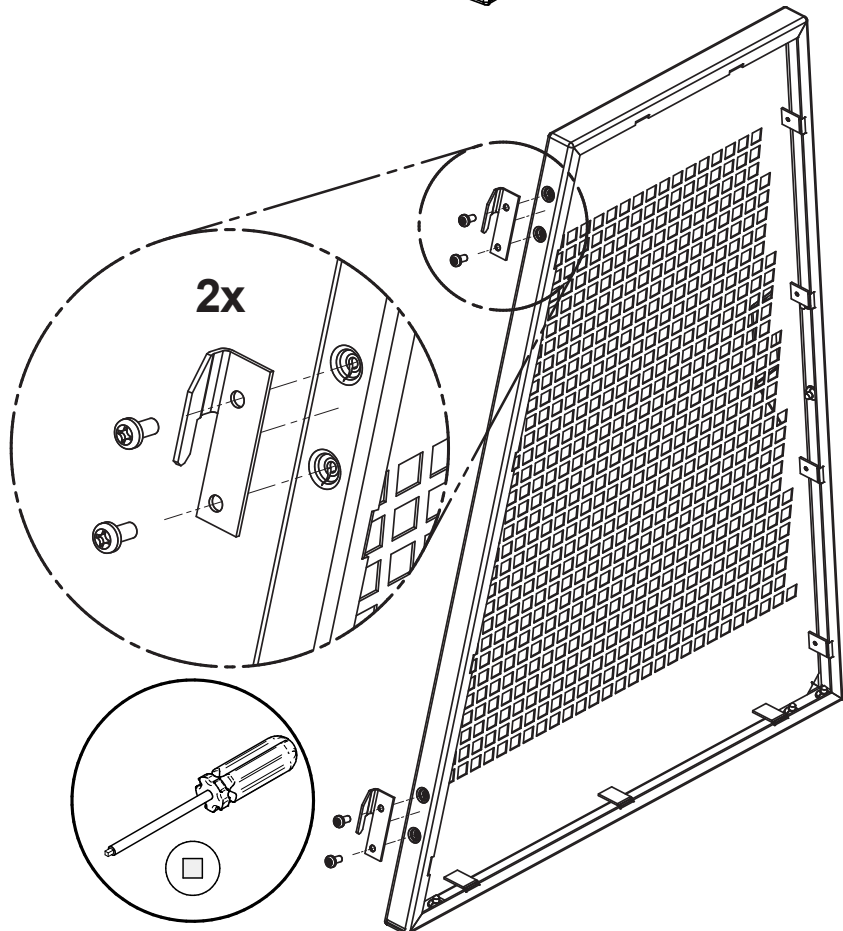
14



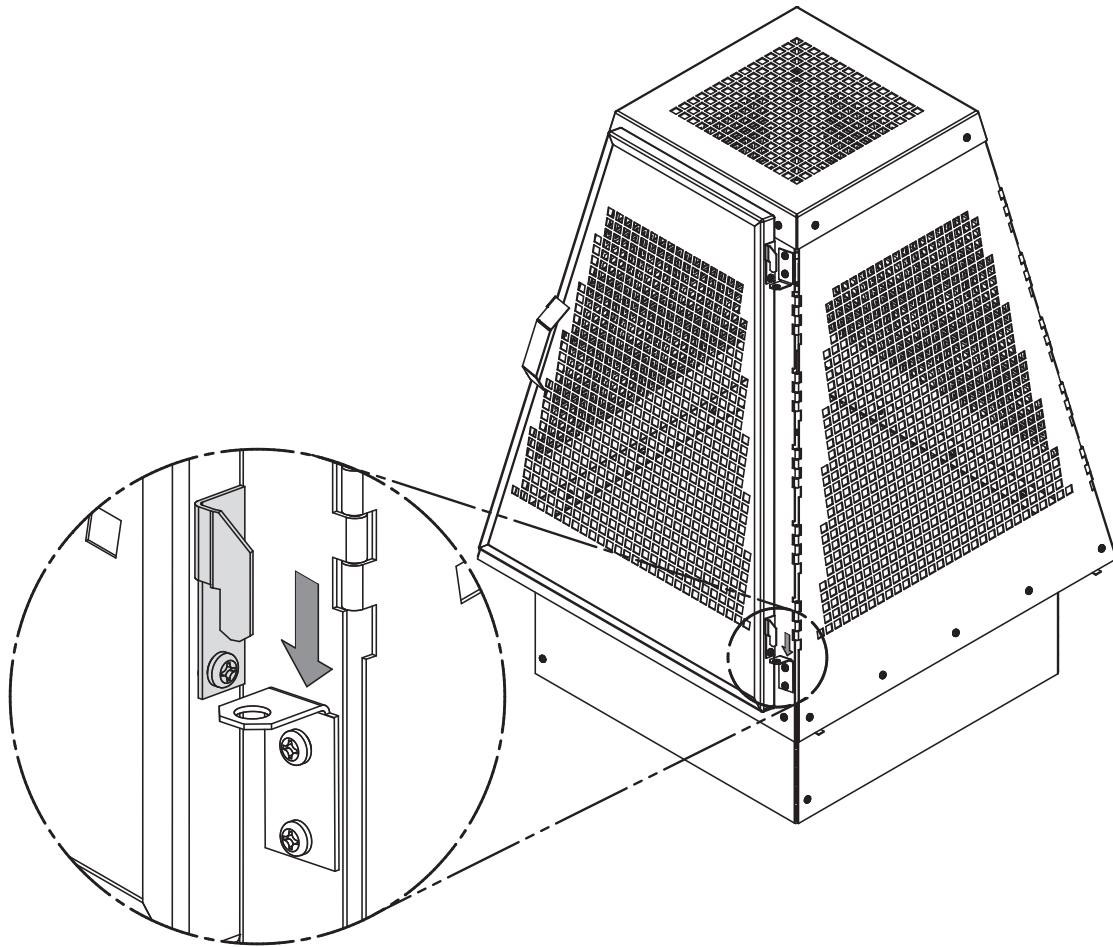
15



16



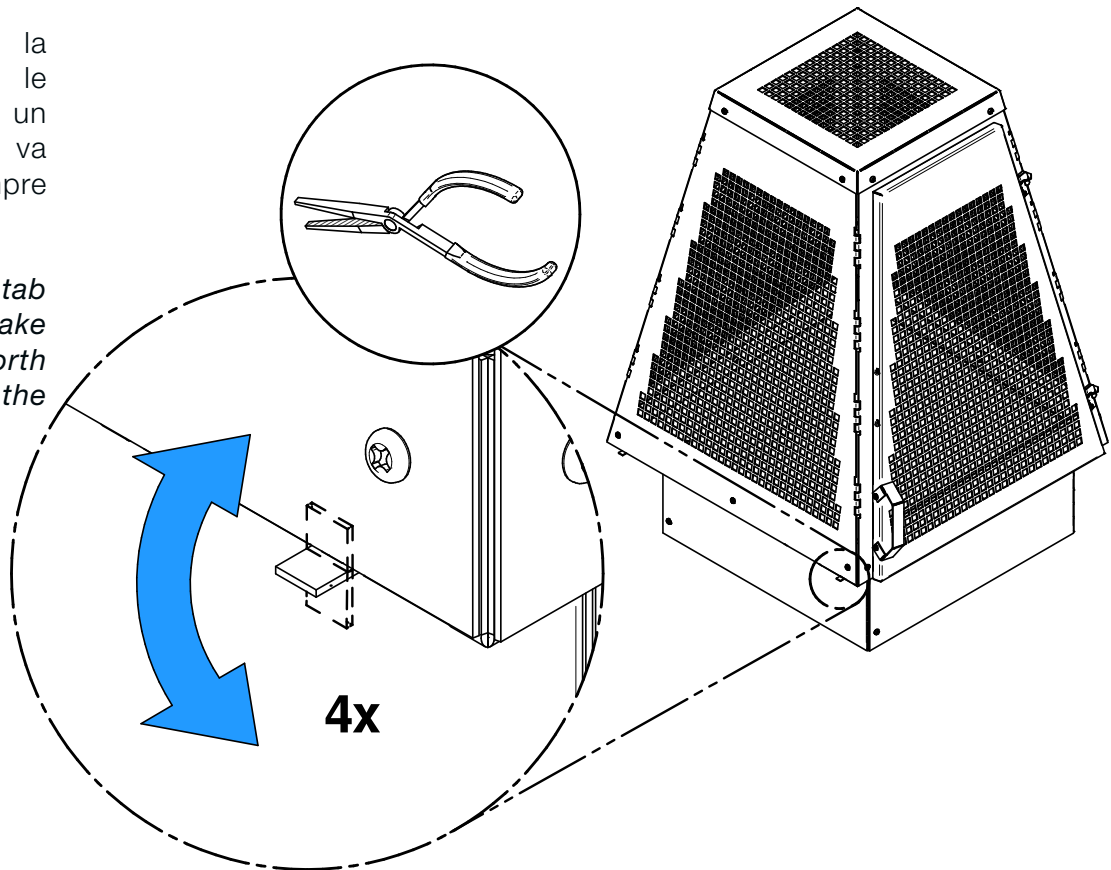
17



18

Note: Abaissez la languette vers le bas ou faites un mouvement de va et vient pour rompre celle-ci.

*Note: Push the tab downwards or make a back and forth motion to break the tab.*



## **GARANTIE DROLET**

Ce foyer extérieur est couvert par une garantie limitée de 6 mois à partir de la date d'achat contre les défauts de fabrication. La garantie ne couvre pas les dommages causés par la rouille ou la chaleur excessive. La peinture n'est pas garantie. Pour préserver l'apparence du foyer extérieur, utilisez de la peinture haute température ou de la peinture pour barbecue.

---

## **DROLET WARRANTY**

Outdoor fireplaces come with a limited 6 months warranty from the date of purchase, against manufacturing defects. Our warranty does not cover damages caused by rust and/or excessive heat. The paint is not guaranteed. To preserve the appearance of your fireplace, paint it with high temperature stove or barbecue paint.