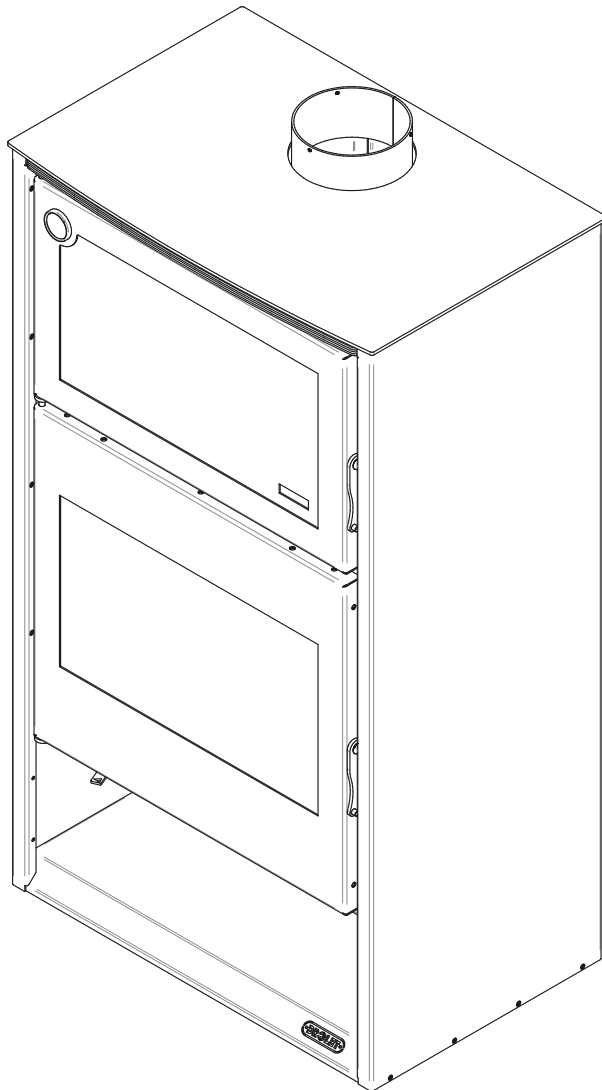




Manuel d'installation et d'utilisation CUISINIÈRE À BOIS ATLAS (modèle DB04810)



FRANÇAIS

Essais de sécurité faits conformément
aux normes ULC S627 et UL 1482
par un laboratoire accrédité.

LIRE LE PRÉSENT MANUEL ET LE CONSERVER POUR CONSULTATION

MERCI D'AVOIR CHOISI CETTE CUISINIÈRE À BOIS.

Lorsque la cuisinière n'est pas installée correctement, les matériaux combustibles à proximité peuvent surchauffer et s'enflammer.

Pour réduire les risques d'incendie, suivre les instructions d'installation de ce manuel.

Fabricant de poêles international est l'un des plus importants et des plus réputés fabricants de poêles à bois et de foyers en Amérique du Nord et est fière de la qualité et du rendement de tous ses produits.

Dans les pages qui suivent se trouvent des conseils d'ordre général sur le chauffage au bois, des instructions détaillées pour une installation sûre et efficace et des indications sur la façon d'obtenir le meilleur rendement de cette cuisinière.

Il est fortement recommandé que cette cuisinière à bois soit installée et entretenue par des professionnels certifiés aux États-Unis par le NFI (National Fireplace Institute®), au Canada par WETT (Wood Energy Technology Transfer) ou au Québec par l'APC (Association des Professionnels du Chauffage).

Consulter le code du bâtiment local ou contacter le service des incendies pour connaître les restrictions et les exigences d'inspection et d'installation de la région.

Il se peut qu'un permis soit requis pour l'installation de la cuisinière et de la cheminée à laquelle elle est branchée. Il est également fortement recommandé d'aviser sa compagnie d'assurance habitation.

Lire ce manuel au complet avant l'installation et l'utilisation de la cuisinière.

FRANÇAIS

ENREGISTREMENT DE LA GARANTIE EN LIGNE

Si l'appareil requiert des réparations pendant la période de garantie, une preuve d'achat devra être présentée. La facture d'achat doit être conservée. La date indiquée sur celle-ci établit la période de garantie. Si elle ne peut être présentée, la période de garantie sera déterminée selon la date de fabrication du produit.

Il est également fortement recommandé d'enregistrer la garantie en ligne au

<https://www.drolet.ca/fr/garantie/enregistrement-garantie/>

L'enregistrement de la garantie aidera à trouver rapidement les informations requises sur l'appareil.

TABLE DES MATIÈRES

PARTIE A - UTILISATION ET ENTRETIEN	7
1. Sécurité.....	7
2. Informations générales.....	8
2.1 Spécifications	8
2.2 Dimensions	9
3. Combustible.....	10
3.1 Combustible recommandé	10
4. Utilisation de la cuisinière	11
4.1 Localisation des composants	11
4.2 Cuisson	11
4.3 Les premières attisées	11
4.4 Faire du feu.....	12
4.5 Entretenir le feu.....	12
5. Entretien de la cuisinière	15
5.1 Nettoyage et peinture de la cuisinière	15
5.2 Panneaux de vermiculite et coupe-feu	15
5.3 Chambre à combustion.....	15
5.4 Grilles et plats à cuisson	15
5.5 Nettoyage de la vitre.....	16
6. Entretien de la cheminée.....	17
6.1 Pourquoi ramoner la cheminée?	17
6.2 À quelle fréquence la cheminée devrait-elle être ramonée?.....	17
6.3 Ramonage	17
PARTIE B - INSTALLATION	19
7. Informations générales.....	19
7.1 Sécurité et normes	19
7.2 Règlements régissant l'installation d'un appareil au bois	19
7.3 Positionnement de la cuisinière	20
7.4 Localisation de la plaque d'homologation.....	20
8. Dégagements par rapport aux matériaux combustibles	21
8.1 Réduction sécuritaire des dégagements.....	24
8.2 Dégagements avec un écran mural.....	26
9. Le système d'évacuation	27
9.1 Conseils généraux	27
9.2 Des cheminées appropriées	27
9.3 Hauteur de la cheminée	28
10. Air de combustion	29

11. Installation du raccord de cheminée 29
11.1 Installation d'un raccord de cheminée à paroi simple29
12. Dépannage..... 32
13. Vue explosée et liste de pièces..... 33
Garantie à vie limitée - Cuisinière à bois Atlas.....35

Détaillant:	_____
Installateur:	_____
Téléphone:	_____
Numéro de série:	_____

PLAQUE D'HOMOLOGATION

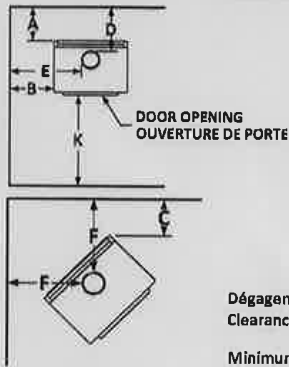


Control number: 4002461
 STANDARDS / NORMES D'ESSAI:
 Certified to/Certifié selon ULC S627
 Certified to/Certifié selon UL 1482
 (Mai / May 2018)

LISTED SOLID FUEL BURNING APPLIANCE
 POÊLE À COMBUSTIBLE SOLIDE HOMOLOGUÉ
 MODEL / MODÈLE : ATLAS

Serial Number / No. de Série: 1

Clearances to combustibles / Dégagements aux combustibles



CANADA / U.S.A.
 Single or Double wall connector
 Tuyau à paroi simple ou double

A: 15.5 in./po. (394 mm)
B: 13 in./po. (330 mm)
C: 12 in./po. (305 mm)
D: 18 in./po. (457 mm)
E: 23.5 in./po. (597 mm)
F: 21.5 in./po. (546 mm)

CANADA / U.S.A.
 Double wall connector
 Tuyau à paroi double

A: 2.5 in./po. (64 mm)
B: 2.5 in./po. (64 mm)
C: 2.5 in./po. (64 mm)
D: 5 in./po. (127 mm)
E: 12.5 in./po. (318 mm)
F: 12.5 in./po. (318 mm)

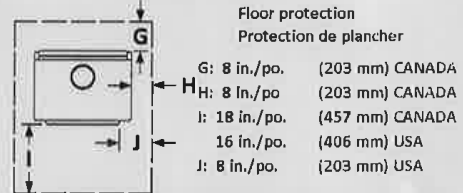
With Heat Shield AC02710 / Avec écran mural AC02710
 With Heat Shield AC02784 / Avec écran pare-chaleur AC02784

CANADA / U.S.A.
 Double wall connector
 Tuyau à paroi double

A: 6 in./po. (152 mm)
B: 13 in./po. (330 mm)
C: 12 in./po. (305 mm)
D: 8.5 in./po. (216 mm)
E: 23.5 in./po. (597 mm)
F: 21.5 in./po. (546 mm)

Dégagement devant la cuisinière: CAN: K: 48 in./po. (1219 mm)
 Clearance in front of the cook stove: USA: K: 36 in./po. (914 mm)

Minimum floor to ceiling distance / Distance minimale plafond-plancher: 84 in./po. (213 cm)



Floor protection / Protection de plancher

G: 8 in./po. (203 mm) CANADA
H: 8 in./po. (203 mm) CANADA
I: 18 in./po. (457 mm) CANADA
J: 16 in./po. (406 mm) USA
J: 8 in./po. (203 mm) USA

PREVENT HOUSE FIRES

- Install and use only in accordance with the manufacturer's installation and operating instructions.
- Contact local building or fire officials about restrictions and installation inspection in your area.
- Use listed 152 mm / 6 in. diameter single or double wall connectors with prefabricated chimneys suitable for solid fuels or lined masonry chimneys.
- See local building code and manufacturer's instructions for precautions required for passing a chimney through a combustible wall or ceiling.
- Do not pass connector through combustible wall or ceiling.
- Do not connect this unit to a chimney serving another appliance.
- Use with wood only. Do not use other fuels.
- Operate only with door closed. Open door to feed fire only.
- Do not obstruct the space underneath the stove.
- Do not use grate or elevate fire. Build fire directly on hearth.
- Do not overfire. If heater or chimney connector glows, you are overfiring.
- Inspect and clean chimney frequently. Under certain condition of use, creosote buildup may occur rapidly.
- Replace glass with ceramic type only.
- Install unit on a non-combustible material extending as shown above on this label.
- This wood heater needs periodic inspection and repair for proper operation. Consult the owner's manual for further information. It is against US federal regulations to operate this wood heater in a manner inconsistent with the operating instructions in the owner's manual.

PRÉVENEZ LES INCENDIES

- Installer et utiliser conformément au manuel d'utilisation du fabricant.
- Contacter les autorités de votre localité ayant juridiction concernant les restrictions et inspections d'installation.
- Utiliser des tuyaux d'évacuation à parois simple ou double homologués d'un diamètre de 6 po. (152 mm) avec une cheminée préfabriquée approuvée pour utilisation au bois ou une cheminée de maçonnerie gainée.
- Voir les codes locaux et le manuel d'installation du fabricant pour le passage de la cheminée à travers un mur ou un plafond combustible.
- Ne pas traverser un plafond ou un mur combustible avec un tuyau d'évacuation.
- Ne pas raccorder cet appareil à une cheminée desservant un autre appareil.
- Brûler du bois seulement. Ne pas utiliser d'autres combustibles.
- N'ouvrir la porte que lors du chargement.
- Ne rien entreposer sous l'appareil.
- Ne pas utiliser de grilles ou de chenets pour surélever le feu. Préparer le feu directement sur l'âtre.
- Ne pas surchauffer. Si l'appareil ou le tuyau rougit, il y a surchauffe.
- Inspecter et nettoyer la cheminée fréquemment. Dans certaines conditions, l'accumulation de crésote peut être rapide.
- Remplacer la vitre seulement avec un verre de céramique.
- Installer l'appareil sur une plaque non combustible tel qu'indiqué sur l'étiquette.
- Cet appareil de chauffage requiert des inspections et réparations périodiques. Consulter le manuel de l'utilisateur pour plus d'information. Opérer cet appareil de chauffage de façon inconsistente par rapport au manuel de l'utilisateur consiste une violation de la loi fédérale (USA).

"U.S. ENVIRONMENTAL PROTECTION AGENCY This unit is not a certified residential wood heater. The primary use for this unit is for cooking or baking".
 "AGENCE DE PROTECTION DE L'ENVIRONNEMENT DES É.U. (EPA) Cette unité n'est pas un appareil de chauffage au bois résidentiel certifié. L'utilisation principale de cette unité concerne la cuisson."



Distributed by /
 Distribué par:



CAUTION

- HOT WHILE IN OPERATION.
- DO NOT TOUCH. KEEP CHILDREN, CLOTHING AND FURNITURE AWAY.
- CONTACT MAY CAUSE SKIN BURNS. SEE NAME-PLATE AND INSTRUCTIONS.

Made in Spain

ATTENTION

- CHAUD EN FONCTIONNEMENT.
- NE PAS TOUCHER. GARDER LES ENFANTS, LES VÊTEMENTS ET LES MEUBLES ÉLOIGNÉS.
- UN CONTACT AVEC LA PEAU PEUT OCCASIONNER DES BRÛLURES. VOIR LES INSTRUCTIONS.

Fabriquer en Espagne

27738

PARTIE A - UTILISATION ET ENTRETIEN

1. Sécurité

- Utiliser cet appareil en maintenant la porte complètement fermée. Lorsque la porte est partiellement ouverte, des flammes ou des gaz peuvent s'en échapper créant des risques associés à la fois à la fumée ou au feu.
- La cuisinière n'est pas conçue pour être utilisée lorsque la porte est ouverte. Ouvrir la porte uniquement pour la démarrer ou la recharger.
- Ne pas laisser la cuisinière sans surveillance lorsque la porte est légèrement ouverte. Toujours fermer et verrouiller la porte lorsque le feu est allumé.
- **BRÛLANT LORSQU'EN FONCTION, ÉLOIGNER LES ENFANTS, LES VÊTEMENTS ET LES MEUBLES. TOUT CONTACT AVEC LA PEAU PEUT CAUSER DES BRÛLURES. DES GANTS PEUVENT ÊTRE NÉCESSAIRES LORS DE L'UTILISATION DE LA CUISINIÈRE.**
- Le fait d'utiliser un appareil dont des éléments comme la vitre, la vermiculite ou le coupe-feu sont fissurés ou brisés peut être dangereux et peut endommager la cuisinière.
- Ouvrir complètement l'admission d'air avant d'ouvrir la porte de chargement.
- Ne pas entreposer de carburant en deçà des dégagements minimums de l'appareil.
- Ne pas entreposer de bois de chauffage dans le compartiment à accessoires, sous la chambre à combustion de la cuisinière.
- Brûler seulement du bois de chauffage naturel sec.
- Ne pas surélever le feu en plaçant un chenet dans la cuisinière.
- Un détecteur de fumée, un détecteur de monoxyde de carbone ainsi qu'un extincteur devraient être installés dans la maison. L'emplacement de l'extincteur devrait être connu de tous les membres de la famille.
- **NE PAS UTILISER DE PRODUITS CHIMIQUES OU DE LIQUIDES POUR ALLUMER LE FEU.**
- **NE JAMAIS UTILISER D'ESSENCE, DE COMBUSTIBLE À LANterne (NAPHTA), DE MAZOUT, D'HUILE À MOTEUR, DE KÉROSÈNE, DE LIQUIDE D'ALLUMAGE POUR CHARBON DE BOIS, DE LIQUIDES SIMILAIRES OU D'AÉROSOLS POUR ALLUMER UN FEU DANS LA CUISINIÈRE. GARDEZ TOUS CES LIQUIDES OU AÉROSOLS LOIN DE LA CUISINIÈRE LORSQU'ELLE EST EN FONCTION.**
- L'appareil doit être entretenu et utilisé en tout temps conformément aux présentes directives.



AVERTISSEMENT: Ce produit peut vous exposer à des agents chimiques, y compris du monoxyde de carbone, identifiés par l'État de la Californie comme pouvant causer le cancer ou des malformations congénitales et autres troubles de l'appareil reproducteur. Pour de plus amples informations, prière de consulter le www.P65warnings.ca.gov

2. Informations générales

2.1 Spécifications

Modèle	Cuisinière à bois Atlas (DB04810)
Type de combustible	Bûches de bois sec
Longueur de bûches recommandé	15 - 18 po (400 - 500 mm)
Diamètre de la buse de raccordement	6 po (150 mm)
Diamètre du tuyau de raccordement recommandé	6 po (150 mm)
Type de cheminée	UL 103 HT, ULC S629
Tirage de cheminée nécessaire	0,05" H ₂ O (12 Pa)
Installation en alcôve	Non approuvé
Installation dans maison mobile [‡]	Non approuvé
Poids à l'expédition	330 lb (150 kg)
Norme américaine (sécurité)	UL 1482
Norme canadienne (sécurité)	ULC S627
Dimensions du four (LxPxH)	21 ½" x 13" x 8 ¾" (546 mm x 330 mm x 222 mm)

[‡] Maison mobile (Canada) ou maison préfabriquée (É.-U.) : Le département américain du logement et du développement urbain décrit « maisons préfabriquées » mieux connues pour « maisons mobiles » comme suit ; bâtiments construits sur des roues fixes et ceux transportés sur des roues/essieux temporaires installées sur une fondation permanente. Au Canada, une maison mobile est une habitation dont l'assemblage de chaque composante est achevé ou achevé en grande partie avant le déplacement de celle-ci jusqu'à un emplacement pour y être placée sur des fondations, raccordé à des installations de service et qui rencontre la norme CAN/CSA-Z240 MH.

2.2 Dimensions

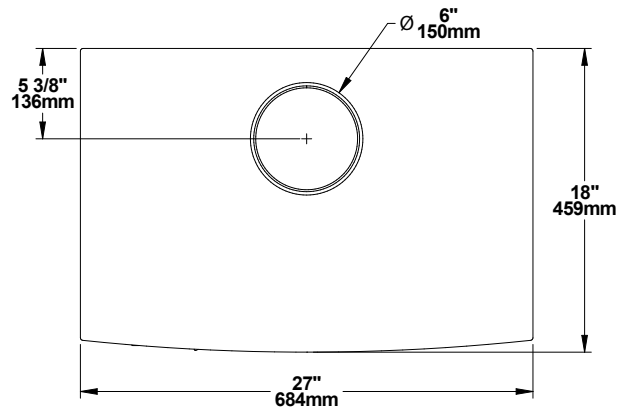


Figure 1: Vue de dessus

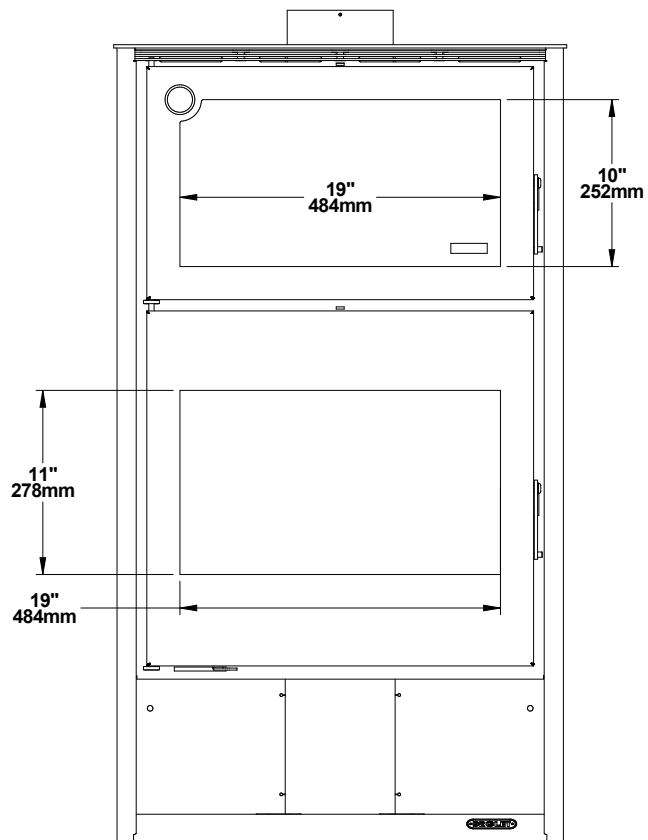


Figure 2: Vue de face

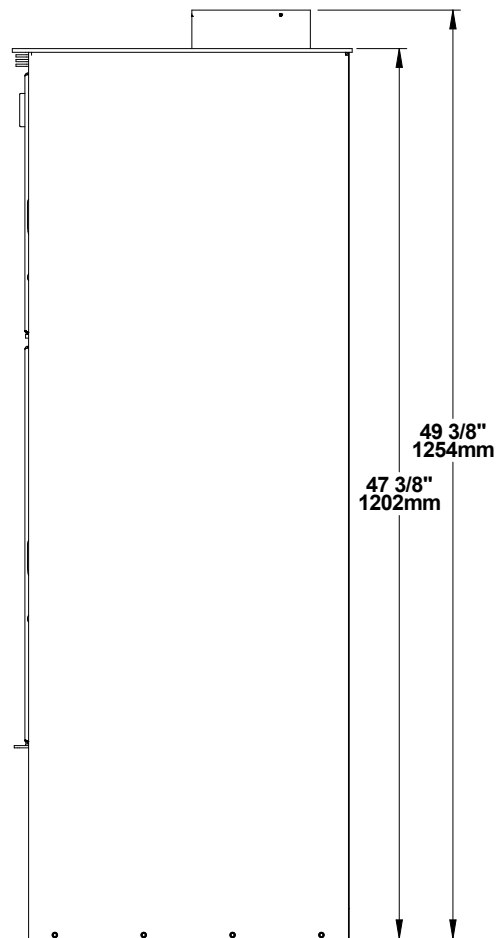


Figure 3: Vue de côté

3. Combustible

3.1 Combustible recommandé

La performance d'un appareil à bois dépend grandement du combustible utilisé. Un bon bois de chauffage a été coupé à la bonne longueur pour l'appareil, fendu en différentes tailles et empilé à l'air libre jusqu'à ce que sa teneur en humidité soit de 15 à 20%. Un combustible adéquat facilite le contrôle de la chaleur et maintient l'appareil ainsi que le conduit de cheminée en bon état.

Les bûches de bois fendues, de différentes tailles, brûlent mieux que les bûches rondes. Le bois de petite taille doit être utilisé pour obtenir une puissance thermique plus élevée. On l'utilise après avoir allumé le feu pour une réponse plus rapide, car plus de chaleur est nécessaire. Le bois de plus grosse taille est utilisé pour une combustion plus lente lorsque moins de chaleur est nécessaire ou pour un feu qui dure toute la nuit. Si nécessaire, lors de l'allumage, utiliser une combinaison de bois de petite et de grande taille.

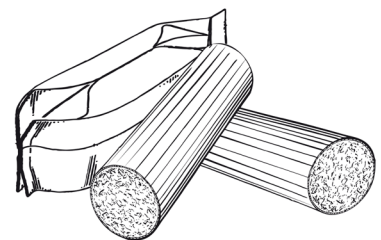
Entreposer le bois de chauffage dans un endroit sec et ventilé, protégé de la pluie, pendant un à deux ans, selon l'endroit et les conditions météorologiques.

FRANÇAIS

NE PAS BRÛLER:

- **LES DÉCHETS QUELS QU'ILS SOIENT;**
- **DU CHARBON OU DU CHARBON DE BOIS;**
- **DU BOIS TRAITÉ, PEINT OU RECOUVERT D'UN ENDUIT;**
- **DU CONTREPLAQUÉ OU DES PANNEAUX-PARTICULES;**
- **DU PAPIER FIN, DU PAPIER COLORÉ OU DU CARTON;**
- **DU BOIS D'ÉPAVE AYANT TREMPÉ DANS L'EAU SALÉE;**
- **DES BÛCHES USINÉES CONTENANT DE LA CIRE OU DES ADDITIFS CHIMIQUES;**
- **DES TRAVERSES DE CHEMIN DE FER;**
- **DES LIQUIDES COMME LE KÉROSÈNE OU LE CARBURANT DIÉSEL POUR ALLUMER LE FEU.**

Ne pas brûler de bûches usinées contenant de la sciure imprégnée de cire ou de bûches contenant des additifs chimiques. Les bûches usinées faites à 100 % de sciure comprimée peuvent être brûlées, à condition de ne pas brûler trop de ces bûches à la fois. Commencer avec une bûche usinée et voir comment réagit la cuisinière. Ne jamais utiliser plus de deux bûches usinées.



4. Utilisation de la cuisinière

4.1 Localisation des composants

A	Thermomètre du four
B	Chambre à combustion
C	Contrôle d'air
D	Rangement pour accessoires
E	Panneau d'accès
F	Four
G	Grilles de cuisson
H	Réceptacle pour les cendres

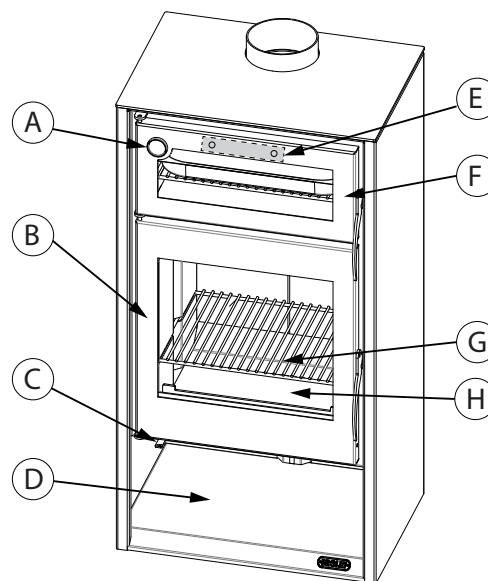


Figure 4: Localisation des composants



Il est interdit de mettre ou d'entreposer: de l'alcool, de l'essence, du combustible liquide, des matériaux inflammables, des cendres, du papier et du bois dans le rangement pour accessoires.

4.2 Cuisson

La cuisson peut être faite dans le four en acier inoxydable, en utilisant les grilles et les plats fournis avec la cuisinière. Il est aussi possible de faire cuire les aliments dans la chambre à combustion, en utilisant seulement les grilles de cuisson. **Ne pas utiliser les plats dans la chambre à combustion.**

Les vitres panoramiques permettent de voir la cuisson sans avoir à ouvrir la porte. Le thermomètre intégré dans la porte du four simplifie la lecture de la température. La température indiquée par le thermomètre sert comme référence seulement. Pendant la cuisson, garder la porte du four fermée pour maintenir une température constante.

4.3 Les premières attisées

La cheminée doit être propre et dégagée avant l'allumage du premier feu. L'allumage de la cuisinière doit être effectué uniquement lorsque toutes les étapes d'installation de la cuisinière et de la cheminée ont été effectuées.

Lors des premiers feux, la cuisinière dégagera une odeur désagréable accompagnée d'une légère fumée. Ceci est expliqué par le durcissement de la peinture et le conditionnement des composants intérieurs. La peinture chauffe, durcit et adhère au métal. L'odeur et la fumée disparaîtront lorsque la cuisinière aura été chauffée pendant plusieurs heures. Augmenter progressivement l'intensité du feu. Ouvrir les fenêtres. **Même si la fumée et l'odeur sont désagréables, elles ne sont pas toxiques.**

4.4 Faire du feu

Placer une quantité généreuse de bois de petite taille, en plaçant une couche de copeaux de bois ou de bois de chauffage mince et une autre couche de bois de plus grande taille sur le dessus. Les morceaux doivent être croisés et avec une séparation suffisante entre eux pour permettre un bon flux d'air.

Allumer la première couche de copeaux de bois ou de bois mince en utilisant des briquets ou des produits d'allumage spéciaux, si nécessaire.

Laisser la porte entrouverte, de sorte que suffisamment d'air puisse entrer pour que le feu s'allume rapidement.

Lorsque le bois est bien allumé, attendre que la température soit élevée avant de fermer complètement la porte (de 10 à 45 minutes, en fonction de facteurs tels que le bois, la circulation d'air, etc.) et régler l'entrée d'air. Si le volume des flammes diminue ou si le feu a tendance à s'éteindre et que la fumée à l'intérieur de la cuisinière augmente, ouvrir davantage l'entrée d'air ou répéter l'étape précédente.

Lors du chargement, s'il n'y a pas assez de braises pour allumer la nouvelle charge de bois, laisser la porte entrouverte et ouvrir l'entrée d'air.

NE PAS UTILISER DE LIQUIDES INFLAMMABLES COMME L'ESSENCE, LE NAPHTE, LE MAZOUT, L'HUILE À MOTEUR OU DES AÉROSOLS POUR ALLUMER OU RAVIVER LE FEU.

NE PAS LAISSER LA CUISINIÈRE SANS SURVEILLANCE LORSQUE LA PORTE EST LÉGÈREMENT OUVERTE. TOUJOURS FERMER ET VERROUILLER LA PORTE LORSQUE LE FEU EST ALLUMÉ.

4.5 Entretien du feu

4.5.1 Conseils généraux

Le bois brûle mieux en cycles. Un cycle commence lorsqu'une nouvelle charge de bois est allumée par les braises chaudes et se termine lorsque celle-ci est consumée et qu'il ne reste que des braises de la grosseur de celles qui se trouvaient dans le feu lorsque le bois a été rajouté. Il est déconseillé d'essayer d'obtenir un feu stable en plaçant une seule bûche dans le feu à intervalles réguliers. Mettre au moins trois bûches à la fois et plus de préférence, de sorte que la chaleur produite par une bûche aide à allumer ses voisines.



Une utilisation prolongée et continue de la cuisinière à un très faible taux de combustion ou avec du bois très humide peut entraîner l'accumulation de créosote très inflammable dans la cheminée.

En alimentant le feu par cycles, la porte est ouverte moins souvent durant la combustion du bois. Ceci est un avantage puisqu'il évite que de la fumée s'échappe lors de l'ouverture de la porte durant un cycle de combustion. Ceci est particulièrement vrai si la cheminée est fixée au mur extérieur de la maison.

Si la porte doit être ouverte durant un cycle de combustion, ouvrir le contrôle d'admission d'air complètement pendant quelques minutes, puis ouvrir la porte lentement.

4.5.2 Enlèvement des cendres

La cendre doit être retirée de la chambre à combustion tous les deux ou trois jours environ. La cendre ne doit pas s'accumuler de façon excessive dans la chambre à combustion puisqu'elle nuira au bon fonctionnement de l'appareil.

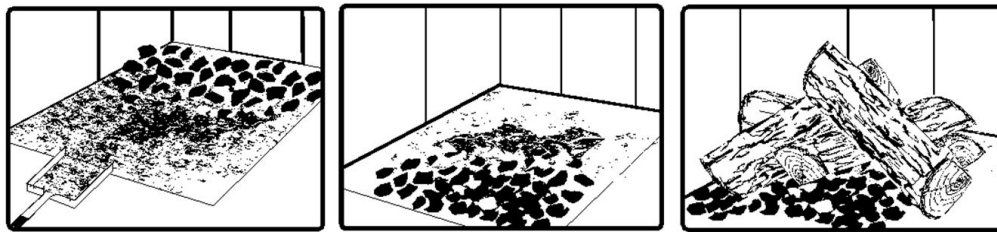
Le meilleur moment pour retirer la cendre est lorsque la cuisinière est relativement froide, mais qu'il y a encore un peu de tirage pour aspirer la poussière de cendres vers l'intérieur et l'empêcher de sortir dans la pièce.

La cendre doit être placée dans un contenant métallique avec un couvercle étanche. Le contenant doit être déposé sur un plancher non combustible ou sur le sol loin de tout matériau inflammable. La cendre peut contenir des braises brûlantes qui peuvent rester chaudes pendant plusieurs jours. Si les cendres sont disposées par enfouissement dans le sol ou dispersées sur place, elles devraient être maintenues dans le contenant métallique fermé, jusqu'à ce qu'elles soient complètement refroidies. Aucun autre déchet ne doit être placé dans ce contenant.

NE LAISSEZ JAMAIS DE CENDRE À L'INTÉRIEUR OU DANS UN CONTENANT NON MÉTALLIQUE OU SUR UN PLANCHER DE BOIS.

4.5.3 Déplacement des braises

Lorsqu'il est temps de recharger la cuisinière, enlever les cendres, puis déplacer les braises vers l'avant de la chambre à combustion avant de remettre du bois. La plupart des braises restantes seront situées au fond de la chambre à combustion, à l'opposé de la porte. Il faut donc déplacer ces braises vers la porte à l'aide d'une pelle, avant de remettre du bois.



Le déplacement des braises est utile pour deux raisons. Tout d'abord, cela les rassemble près de l'endroit où la plus grande partie de l'air entre dans la chambre à combustion. Elles peuvent enflammer la nouvelle charge rapidement. Deuxièmement, les braises ne seront pas étouffées par la nouvelle charge de bois. Lorsque les braises sont simplement étalées, la nouvelle charge brûle en amortissant longtemps avant de s'enflammer.

4.5.4 Allumage à chaud d'une nouvelle charge

Placer la nouvelle charge de bois sur, et à l'arrière des braises, loin de la vitre. Fermer la porte et ouvrir le contrôle d'air complètement jusqu'à ce que les flammes envahissent toute la chambre à combustion, que le bois soit noirci et que ses rebords soient rougeoyants. L'allumage à chaud de chaque nouvelle charge de bois fait plusieurs choses :

- Elle enlève l'humidité de surface du bois;
- Elle crée une couche de bois brûlé, ce qui ralentit le rejet de fumée;
- Elle réchauffe les éléments de la chambre à combustion de sorte qu'ils réfléchissent la chaleur vers le feu; et
- Elle réchauffe la cheminée pour qu'elle produise un tirage fort et constant pour le reste du cycle.

Bien qu'il soit important d'allumer chaque nouvelle charge à chaud, *le feu ne doit pas brûler à pleine intensité plus de quelques minutes.*

LA CUISINIÈRE NE DOIT PAS ÊTRE LAISSÉE SANS SURVEILLANCE LORS DE L'ALLUMAGE À CHAUD D'UNE NOUVELLE CHARGE.

NE PAS SURCHAUFFER.



La surcharge de l'appareil diminue les performances, réduit l'efficacité et accélère l'usure de l'appareil. Ne pas dépasser la charge maximale de bois de 7 kg. La surcharge de l'appareil annule toutes les garanties du fabricant.

4.5.5 *Contrôle de l'admission d'air*

Le contrôle de l'entrée d'air primaire et secondaire est simultané et se fait avec un seul contrôle, à l'avant de l'appareil, sous la porte de la chambre à combustion.

Le réglage optimal de l'entrée d'air peut varier en fonction de différents facteurs tels que le conduit de cheminée, la température de la cuisinière et la qualité du bois de chauffage (humidité, taille et forme).

Ne pas modifier d'aucune façon le contrôle d'air afin d'augmenter l'intensité du feu.



Afin d'éviter les brûlures lors de la manipulation du contrôle d'air et pour ouvrir les portes, toujours utiliser la main froide fournie avec l'appareil.



Figure 5: Main froide

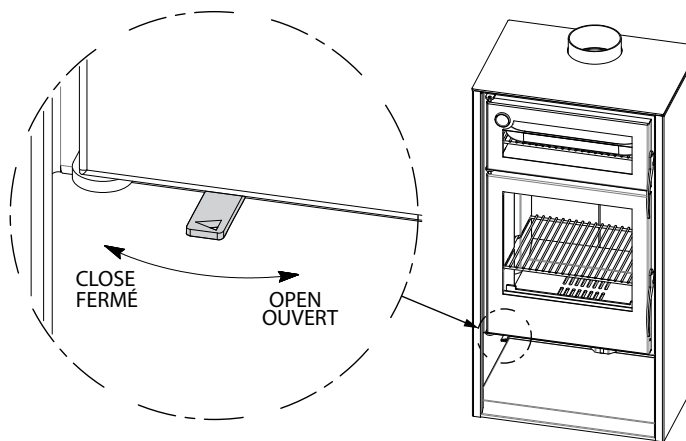


Figure 6: Contrôle d'air

4.5.6 *Contrôle de l'admission d'air lors de l'allumage*

L'ouverture complète de l'entrée d'air est obligatoire pendant l'allumage et il est recommandé de laisser également la porte entrouverte afin d'éviter la condensation des fumées sur la vitre. Attendre suffisamment de temps (jusqu'à ce que la cuisinière soit chaude) avant de commencer à réduire l'entrée d'air.

4.5.7 *Contrôle de l'admission d'air lors de la combustion*

Lorsque la cuisinière est chaude, a une bonne réserve de braises et que la flamme est bien allumée, l'entrée d'air peut être diminuée pour obtenir une bonne combustion et une bonne performance. L'entrée d'air peut être réduite à une ouverture de 15% - 40%. **Ne pas fermer complètement l'entrée d'air lorsque la cuisinière est en fonction.**

5. Entretien de la cuisinière

Certains des éléments intérieurs de la chambre à combustion, comme la vermiculite et le coupe-feu s'useront avec le temps sous la chaleur intense. Les pièces défectueuses devraient toujours être remplacées par des pièces d'origine. Si chaque charge à chaud est allumée au début d'un cycle comme décrit ci-dessus, cela ne causera pas de détérioration prématurée. Cependant, le fonctionnement avec le contrôle d'air complètement ouvert durant des cycles de combustion complets peut finir par endommager l'appareil. Plus la cuisinière devient chaude pendant les cycles de combustion, plus vite ses éléments se détérioreront. Pour cette raison, **il ne faut jamais laisser la cuisinière sans surveillance lors de l'allumage à chaud d'une nouvelle charge.**

5.1 Nettoyage et peinture de la cuisinière

Les surfaces peintes peuvent être essuyées avec un linge doux. Si la peinture est rayée ou endommagée, il est possible de repeindre la cuisinière à l'aide d'une peinture résistante à la chaleur. **Ne pas nettoyer ou peindre la cuisinière lorsqu'elle est chaude.**

Avant de peindre, la surface doit être poncée légèrement à l'aide de papier sablé et par la suite essuyée pour enlever la poussière. Appliquer deux minces couches de peinture. Pour de meilleurs résultats, utiliser la peinture originale, disponible en canette aérosol.

Il est très important de ne pas mouiller l'appareil avec un nettoyant pour vitres, de l'eau ou des produits de nettoyage spéciaux. La peinture est résistante à la chaleur, mais n'est pas imperméable.

5.2 Panneaux de vermiculite et coupe-feu

Avant d'installer les panneaux de vermiculite et le coupe-feu, s'assurer qu'ils ne sont ni cassés ni endommagés et faire remplacer ceux qui le sont. Inspecter le tout au moins une fois par an et remplacer ce qui est cassé ou endommagé.

5.3 Chambre à combustion

La fréquence de nettoyage de la chambre à combustion dépend du type et de la qualité du combustible utilisé. Un taux d'humidité élevé, des cendres, de la suie ou des composants chimiques dans le bois pourraient augmenter le nombre de nettoyages nécessaires. Par conséquent, il est important de faire attention au combustible utilisé.

Pour obtenir le maximum de performance de la cuisinière, les cendres doivent être enlevées régulièrement. L'utilisation d'un aspirateur personnel, central ou commercial pour nettoyer n'est pas recommandée. Les particules de cendres peuvent endommager le moteur d'aspiration. De plus, les cendres chaudes pourraient enflammer le contenu. L'utilisation d'un aspirateur à cendres est fortement recommandée.

Les cendres doivent être stockées dans un récipient métallique avec un couvercle étanche. Ce récipient fermé doit être placé sur une surface incombustible, à l'écart de tout matériau inflammable. Si les cendres sont destinées à être enterrées ou dispersées localement, elles doivent être conservées dans un conteneur fermé jusqu'à ce qu'elles soient complètement froides.

5.4 Grilles et plats à cuisson

Nettoyer les plats à cuisson comme de la vaisselle régulière et les grilles avec une brosse et du savon doux.

5.5 Nettoyage de la vitre

La vitre ne doit pas être nettoyée lorsque la cuisinière est chaude. Pour nettoyer la vitre, vaporiser d'abord le produit nettoyant sur un chiffon, puis procéder au nettoyage du verre sans mouiller le reste de la porte. Les nettoyants pour vitres et les produits spéciaux contiennent souvent des produits chimiques qui attaquent la peinture et les joints en fibres céramiques et provoquent l'oxydation des pièces métalliques.

N'utiliser jamais un nettoyant abrasif sur la vitre. Ne pas forcer, frapper, claquer ou faire quoi que ce soit qui pourrait affaiblir la porte vitrée. N'utiliser pas l'appareil si la vitre est manquante, fissurée ou cassée.

5.5.1 Remplacer la vitre et son joint d'étanchéité

La vitre utilisée dans cette cuisinière est de 4 mm d'épais et a été testée pour supporter des températures jusqu'à 1400° F. Les dimensions sont les suivantes :

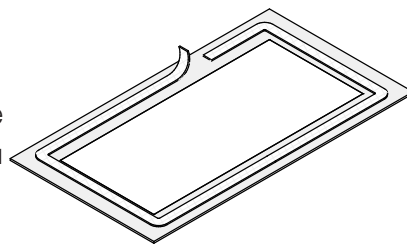
- Four (L x H): 20" x 13 1/8"
- Chambre à combustion (L x H): 20" x 16"

Si la vitre est brisée, elle doit être remplacée par une autre ayant les mêmes spécifications. Contacter un détaillant pour obtenir une vitre de remplacement d'origine.

Le verre trempé ou le verre ordinaire ne résistera pas aux températures élevées de la cuisinière.

Pour remplacer la vitre, suivre les étapes suivantes :

1. Retirer la porte de ses charnières et la poser sur une surface plane, face vers le bas, sur une surface douce telle qu'un tissu ou un tapis.
2. Retirer les vis qui retiennent les supports en place.
3. Retirer la vitre .
4. Installer le joint d'étanchéité sur la nouvelle vitre. (voir image)
5. Réinstaller la nouvelle vitre.



5.5.2 Remplacer le joint d'étanchéité de la porte

Pour maintenir une performance optimale, la porte doit toujours être parfaitement étanche avec la chambre à combustion. L'étanchéité de la porte doit être inspectée périodiquement.

Avec le temps, le joint de la porte se comprime et durcit, ce qui permet à l'air de s'infiltrer. Tester l'état du joint en fermant et en verrouillant la porte sur une feuille de papier. Si le papier glisse facilement à n'importe quel endroit autour de la porte, il est temps de changer le joint.

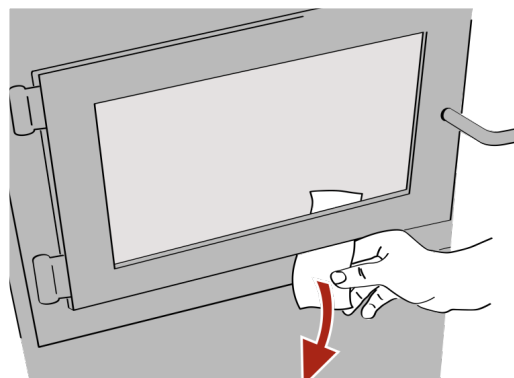


Figure 7: Vérification de l'étanchéité de la porte

Le bon diamètre et la bonne densité du joint sont importants pour conserver l'étanchéité. Consulter un détaillant pour obtenir un joint d'étanchéité d'origine. Voir la section ["13. Vue explosée et liste de pièces"](#) pour plus de détails.

Placer la porte, face vers le bas, sur une surface douce telle qu'un tissu ou un tapis. Retirer le joint et gratter l'ancien adhésif. Appliquer un scellant haute température dans la rainure du joint. Poussez le joint dans la rainure. Ne pas étirer le joint pendant l'installation. Couper le joint environ ½ pouce plus long puis l'installer dans la rainure. Repousser les fibres qui dépassent sous le joint. Fermer la porte et ne pas utiliser la cuisinière pendant 24 heures.

6. Entretien de la cheminée

6.1 Pourquoi ramoner la cheminée?

Lorsque le bois brûle lentement, il produit du goudron et d'autres vapeurs organiques. Lorsqu'il est combiné avec l'humidité expulsée, il forme de la créosote. Les vapeurs de créosote se condensent dans une cheminée relativement froide. Par conséquent, le résidu de créosote s'accumule dans la cheminée. Pendant l'allumage, la créosote crée un feu extrêmement chaud qui peut progresser jusqu'à l'extrémité de la cheminée. De graves feux de cheminée peuvent endommager même les meilleures cheminées. Des feux fumants peuvent rapidement causer la formation d'une épaisse couche de créosote. Lors d'une bonne combustion, les gaz sortant de la cheminée sont presque transparents, donc la créosote se forme plus lentement.

6.2 À quelle fréquence la cheminée devrait-elle être ramonée?

Il n'est pas possible de prédire en combien de temps ou combien de créosote se formera dans la cheminée. Il est important, par conséquent, de vérifier mensuellement s'il y a des dépôts dans la cheminée, jusqu'à ce que le taux de formation de la créosote soit connu.

La cheminée doit être inspectée régulièrement pendant la saison de chauffage pour déterminer si une accumulation de créosote s'est produite. Si une couche importante de créosote s'est accumulée (3 mm ou plus), il faut l'enlever pour réduire le risque de feu de cheminée.

Le nettoyage hebdomadaire peut être nécessaire par temps doux, tandis qu'un nettoyage mensuel peut être suffisant dans les mois les plus froids. Même si la créosote se forme lentement dans le système, la cheminée devrait être inspectée et nettoyée au moins une fois par année.

Il est recommandé de nettoyer la cheminée à la fin de chaque saison de chauffage. Pendant l'été, l'air est plus humide et avec une circulation d'air minimale dans l'appareil, la créosote ou la suie laissée dans les tuyaux peuvent produire un acide qui accélérera le processus de corrosion de l'acier et pourra le perforer prématurément. Par conséquent, ceci ne sera pas couvert par la garantie. Faites nettoyer le système de cheminée par un ramoneur professionnel.

Contactez le service d'incendie municipal ou provincial pour obtenir des informations sur la façon de traiter un feu de cheminée. Avoir un plan clairement compris pour gérer un feu de cheminée.

6.3 Ramonage

Le ramonage de la cheminée peut être difficile et dangereux. Les personnes n'ayant pas d'expérience dans le ramonage de cheminées préféreront souvent engager un ramoneur professionnel pour inspecter et nettoyer le système pour la première fois. Après avoir vu comment se déroule le ramonage, certains choisiront de le faire eux-mêmes. La cheminée devrait être vérifiée régulièrement afin d'éviter une accumulation de créosote.

Le matériel le plus couramment utilisé comprend des tiges en fibre de verre munies de raccords filetés et de brosses en plastique. Une brosse est glissée de haut en bas de la cheminée pour en retirer la créosote par frottement.

Le raccord de cheminée et ses composants doivent toujours être nettoyés en même temps que la cheminée.

Lorsque la cheminée est propre, ouvrir le panneau d'accès à l'avant de la cuisinière et retirer l'accumulation de crésote. Nettoyer aussi l'accumulation à l'intérieur de la chambre de combustion, sur le coupe-feu.

PARTIE B - INSTALLATION

7. Informations générales

7.1 Sécurité et normes

- Lire ce manuel au complet avant d'installer la cuisinière. Il est important de respecter pleinement les instructions d'installation. Si la cuisinière n'est pas installée correctement, cela pourrait provoquer un incendie, des blessures corporelles ou même la mort.
- Les informations inscrites sur la plaque d'homologation de l'appareil ont toujours préséance sur les informations contenues dans tout autre média publié (manuels, catalogues, circulaires, revues et les sites web).
- Le fait de mélanger des composantes provenant de diverses sources ou de modifier des éléments peut amener des situations dangereuses. Lorsque de tels changements sont prévus, Fabricant de poêle international inc. doit être contacté à l'avance.
- **NE PAS RELIER À UN SYSTÈME OU À UN CONDUIT DE DISTRIBUTION D'AIR SAUF SI APPROUVÉ EXPRESSÉMENT POUR UNE TELLE INSTALLATION.**
- **NE PAS RACCORDER CET APPAREIL À UN CONDUIT DE CHEMINÉE DESSERVANT UN AUTRE APPAREIL.**
- Brancher la cuisinière seulement à une cheminée préfabriquée homologuée pour utilisation avec du combustible solide ou à une cheminée de maçonnerie conforme aux codes du bâtiment national et local.
- Si nécessaire, un apport d'air de combustion doit être apporté à la pièce.
- N'utilisez pas de matériaux de fortune et ne faites aucun compromis lors de l'installation de cette cuisinière.
- **NE PAS INSTALLER DANS UNE MAISON MOBILE**
- Toute modification de l'appareil qui n'a pas été approuvée par écrit par l'autorité d'homologation ou le fabricant viole les normes CSA B365 (Canada) et ANSI NFPA 211 (É.-U.).

7.2 Règlements régissant l'installation d'un appareil au bois

Au Canada, il faut respecter le CSA B365 Installation des appareils de chauffage à combustible solide et du matériel connexe en l'absence de code local. Aux États-Unis, il faut suivre le ANSI NFPA 211 Standard for Chimneys, Fireplaces, Vents and Solid Fuel-Burning Appliances en l'absence de code local.

Cette cuisinière doit être raccordée à une cheminée conforme aux exigences de cheminées de type HT dans la norme pour cheminées préfabriquées de type résidentiel et appareils de chauffage de bâtiment, UL 103 HT et ULC S629 ou à une cheminée de maçonnerie approuvée selon le code avec une gaine de cheminée.

7.3 Positionnement de la cuisinière

Choisissez un emplacement pour éviter que la cheminée ne soit en conflit avec les solives de plancher, les fermes de toit, les montants, les conduites d'eau, les fils électriques, et cela permet le moins de déviations possible dans la cheminée. L'emplacement de la cuisinière doit laisser suffisamment de place pour son entretien et celui de la cheminée.

Cette cuisinière pèse environ 150 kg (330 lb). Pour valider l'installation d'une solive supplémentaire, consultez le code du bâtiment local.

7.4 Localisation de la plaque d'homologation

Puisque les informations inscrites sur la plaque d'homologation de l'appareil ont toujours préséance sur les informations contenues dans tout autre média publié (manuels, catalogues, circulaires, revues et sites web) il est important de s'y référer afin d'avoir une installation sécuritaire et conforme. De plus, des informations importantes concernant l'appareil s'y trouvent (modèle, numéro de série, etc.). La plaque d'homologation est située au dos de l'appareil.

Il est recommandé de noter le numéro de série de l'appareil à la [page 5](#) de ce manuel, car il sera nécessaire pour identifier précisément la version de l'appareil, dans le cas où des pièces de rechange ou une assistance technique seraient nécessaires. Il est également recommandé d'[enregistrer la garantie en ligne](#).

8. Dégagements par rapport aux matériaux combustibles

Les dégagements donnés dans la présente section ont été établis à partir d'essais conformément aux procédures décrites dans les normes ULC S627 (Canada), UL 1482 (É.-U.). Lorsque la cuisinière est installée de façon à ce que ses surfaces respectent les dégagements minimums indiqués ou plus, les surfaces combustibles ne surchaufferont pas en usage normal et même anormal.

Aucune partie de la cuisinière ou du conduit de fumée ne peut être placée plus près des matériaux combustibles que les dégagements minimums indiqués.

Aucun combustible, liquide ou solide, ne peut être placé plus près des matériaux combustibles que les dégagements minimums indiqués.

Les dégagements par rapport aux murs inflammables peuvent être légèrement différents entre le Canada et les É.-U. et peuvent aussi varier selon l'utilisation d'un tuyau de fumée à paroi simple ou double. Le bon dégagement doit être utilisé selon l'emplacement de la cuisinière et le type de tuyau.

Les dégagements de l'appareil et des tuyaux doivent être rencontrés de façon individuelle, c'est-à-dire que l'appareil ne peut être installé plus près des matériaux combustibles que ce que le tuyau simple ou double permet.

Se référer aux images et tableaux suivants pour les distances minimales à respecter

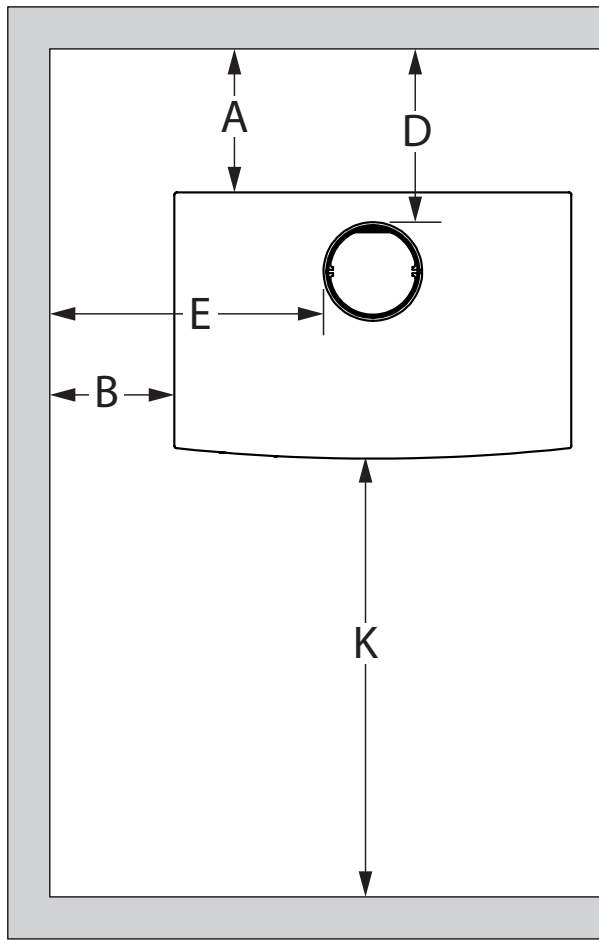


Figure 8: Dégagements aux murs adjacents

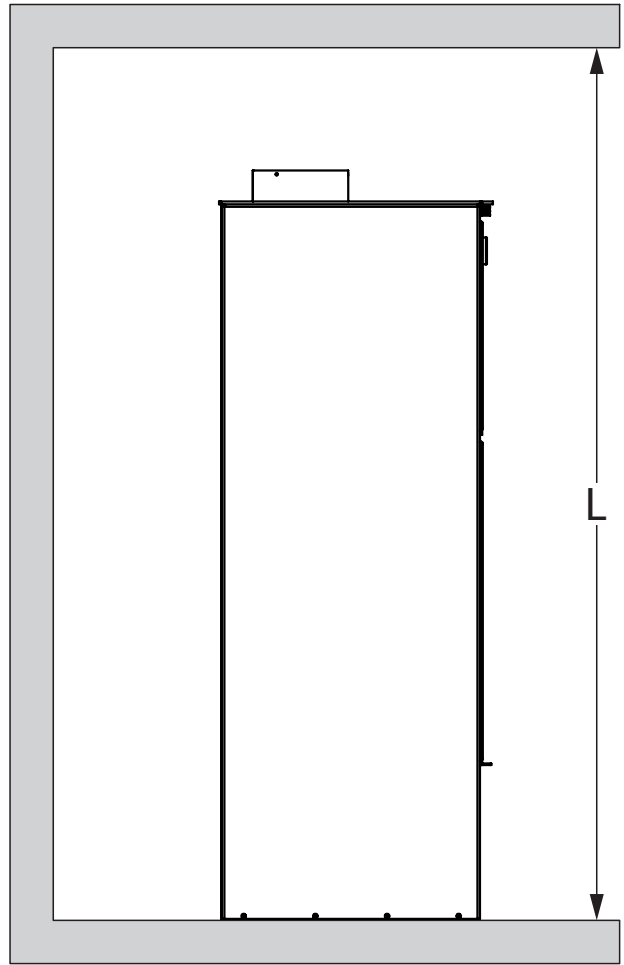


Figure 9: Dégagement au plafond

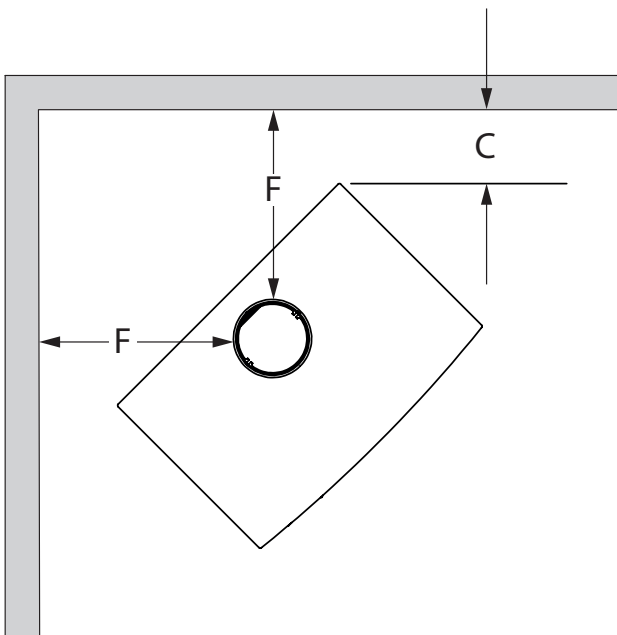


Figure 10: Dégagements en coin

	DÉGAGEMENTS DE L'APPAREIL AVEC UN TUYAU À PAROI SIMPLE OU DOUBLE	
	Canada	USA
A	15 ½" (394 mm)	15 ½" (394 mm)
B	13" (330 mm)	13" (330 mm)
C	12" (305 mm)	12" (305 mm)
K	48" (122 cm)	48" (122 cm)
L	84" (213 cm)	84" (213 cm)

	DÉGAGEMENTS DE L'APPAREIL AVEC UN TUYAU À PAROI DOUBLE ET L'ÉCRAN MURAL AC02710 ¹	
	Canada	USA
A	2 ½" (64 mm)	2 ½" (64 mm)
B	2 ½" (64 mm)	2 ½" (64 mm)
C	2 ½" (64 mm)	2 ½" (64 mm)
K	48" (122 cm)	48" (122 cm)
L	84" (213 cm)	84" (213 cm)

Si les dégagements ci-dessus sont rencontrés, alors les distances mesurées à partir de la buse seront :

	DISTANCES ² DE LA BUSE AVEC TUYAU À PAROI SIMPLE	
	Canada	USA
D	18" (457 mm)	18" (457 mm)
E	23 ½" (597 mm)	23 ½" (597 mm)
F	21 ½" (546 mm)	21 ½" (546 mm)

	DISTANCES ² DE LA BUSE AVEC TUYAU À PAROI DOUBLE	
	Canada	USA
D	5" (127 mm)	5" (127 mm)
E	12 ½" (318 mm)	12 ½" (318 mm)
F	12 ½" (318 mm)	12 ½" (318 mm)

8.4.1 Dégagements avec le coupe-chaleur de dos AC02784¹

Pour réduire les dégagements d'un appareil utilisant un tuyau à paroi simple, l'utilisation d'un écran pare-chaleur certifié avec le tuyau à paroi simple, à 6" des matériaux combustibles, doit être utilisé. Seulement dans ce cas, les mêmes dégagements qu'avec un tuyau double certifié peuvent être utilisés.

	DÉGAGEMENTS DE L'APPAREIL AVEC UN TUYAU À PAROI DOUBLE	
	Canada	USA
A	6" (152 mm)	6" (152 mm)
B	13" (330 mm)	13" (330 mm)
C	12" (305 mm)	12" (305 mm)
K	48" (122 cm)	48" (122 cm)
L	84" (213 cm)	84" (213 cm)

	DISTANCES ² DE LA BUSE AVEC TUYAU À PAROI DOUBLE	
	Canada	USA
D	8 ½" (216 mm)	8 ½" (216 mm)
E	23 ½" (597 mm)	23 ½" (597 mm)
F	21 ½" (546 mm)	21 ½" (546 mm)

¹ Vendu séparément. Voir le feuillet d'installation pour plus de détails.

² Les distances de tuyau listées dans ce tableau se réfèrent aux distances obtenues lorsque la cuisinière est installée en accord avec les dégagements de l'appareil mentionnés ci-dessus.

Protection de plancher

Cet appareil est conçu pour empêcher le plancher de surchauffer. Il faut toutefois le placer sur une surface ininflammable pour protéger le plancher des tisons chauds qui pourraient tomber lors du chargement. La protection de plancher doit être une surface incombustible continue telle que de l'acier d'une épaisseur minimale de 0.015" (0.38 mm), de la céramique, un panneau de béton, de la brique ou tout autre matériel équivalent approuvé comme protection de plancher. La céramique doit être placée sur un panneau incombustible continu afin d'éviter que des tisons puissent être mis en contact avec le plancher à travers des fissures ou des manques dans le coulis de la céramique. Consulter le code local pour les alternatives approuvées. Aucune protection n'est requise si l'appareil est installé sur une surface incombustible (ex. : plancher de béton). Voir le tableau et la figure ci-dessous.

Table 1 : Protection de plancher

	PROTECTION DE PLANCHER	
	Canada	É-U
G ¹	8" (203 mm)	N/A
H	8" (203 mm)	N/A
I ²	18" (457 mm)	16" (406 mm)
J ²	N/A	8" (203 mm)

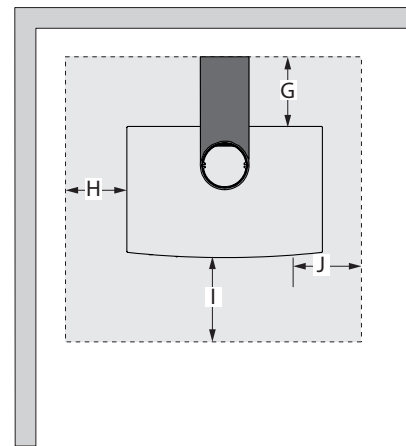


Figure 11: Protection de plancher

8.1 Réduction sécuritaire des dégagements

Il est souvent désiré d'occuper le moins d'espace possible lors de l'installation d'un appareil à bois. Pour ce faire, il est possible de réduire les dégagements de façon sécuritaire et rapprocher l'appareil plus près des murs en installant, de façon permanente, un écran entre la cuisinière et le matériau inflammable. Il est possible de se procurer l'écran mural AC02710 ou le pare-chaueur AC02784 afin de réduire les dégagements facilement et sécuritairement.

La construction d'un écran est également possible. Par contre, la vigilance est de mise puisque les règles s'appliquant aux écrans de sécurité sont parfois compliquées. Lire et appliquer les instructions soigneusement. Certaines régions peuvent avoir une réglementation différente de celle-ci. Consulter le code du bâtiment local ou contacter le service des incendies pour connaître les restrictions et les exigences d'inspection et d'installation de la région.

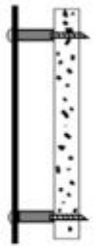
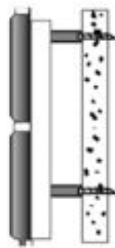
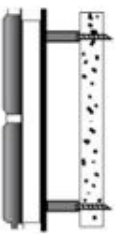
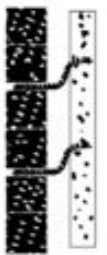
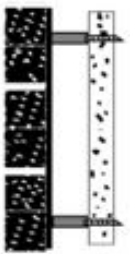
8.1.1 Règles de construction de l'écran

- Les colles utilisées dans la construction des écrans ne doivent ni s'enflammer, ni perdre leurs propriétés adhésives aux températures qui seront atteintes.
- La quincaillerie d'assemblage doit permettre une ventilation verticale complète.
- La quincaillerie d'assemblage qui pénètre dans le matériau combustible à partir de la surface de l'écran ne peut être utilisée que sur les rebords de l'écran

¹Au Canada, la protection du sol est limitée à la distance arrière (G) si elle est inférieure à 8 po (203 mm). Aux États-Unis, elle est seulement requise sous la section horizontale du connecteur et doit dépasser d'au moins 2 po (51 mm) de chaque côté du connecteur.

²À partir de l'ouverture de porte.

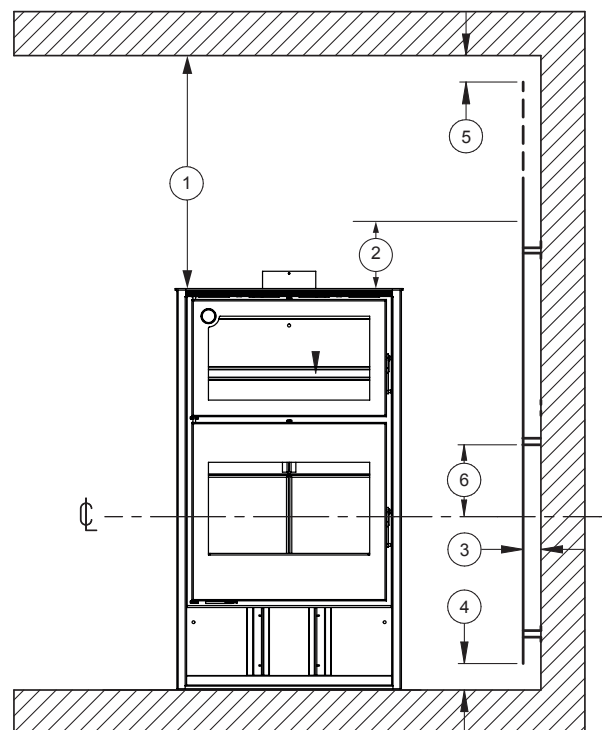
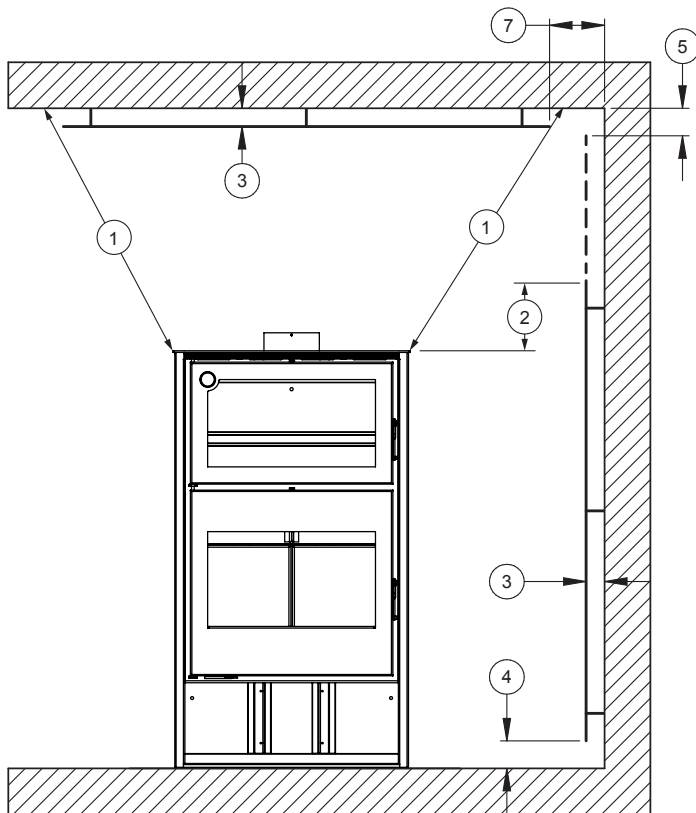
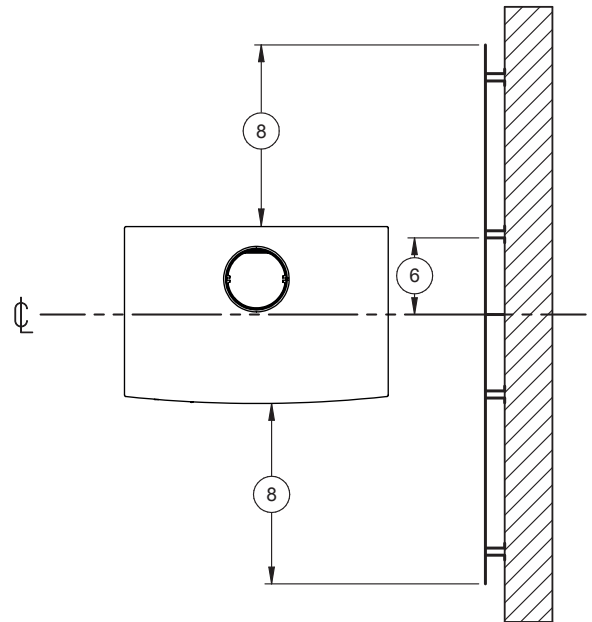
Table 2 : Table de réduction des dégagements

TYPE D'ÉCRAN	POURCENTAGES DE RÉDUCTION DES DÉGAGEMENTS PERMIS				
	CÔTÉS ET ARRIÈRE		DESSUS (PLAFOND)		
	CAN /É-U (%)	É-U MIN.	CAN /É-U (%)	É-U MIN.	
Tôle, épaisseur 24ga au minimum (0,61 mm), espacé du mur d'au moins 25 mm (1 po)* par des cales ininflammables.	67	12"	50	18"	
Tuiles de céramique ou d'un matériau ininflammable équivalent placées sur un panneau ininflammable espacé du mur d'au moins 25 mm (1 po)* par des cales ininflammables.	50	18"	33	24"	
Tuiles de céramique ou d'un matériau ininflammable équivalent placé sur un panneau ininflammable recouvert d'une tôle d'au moins 24ga d'épaisseur (0,61 mm) espacé du mur d'au moins 25 mm (1 po)* par des cales ininflammables.	67	12"	50	24"	
Brique, espacée du mur d'au moins 25 mm (1 po)* par des cales ininflammables.	50	18"	N/A	N/A	
Brique, devant une tôle d'une épaisseur d'au moins 24ga (0,61 mm), espacée du mur d'au moins 25 mm (1 po)* par des cales ininflammables.	67	12"	N/A	N/A	

* Au Canada cet espace peut être de 21 mm (7/8")

8.2 Dégagements avec un écran mural

1	Dégagement min. entre le dessus de l'appareil et le plafond sans protection	925 mm (36 1/2")
2	Dépassement de l'écran plus haut que l'appareil	500 mm (20")
3	Espace minimum derrière l'écran	USA 25 mm (1") Can. 21 mm (7/8")
4	Dégagement au bas de l'écran	USA 25 mm (1") Can. min. 25 mm (1") max 76 mm (3")
5	Dégagement minimum du haut de l'écran au plafond	76 mm (3")
6	La quincaillerie d'assemblage ne doit pas être placée à moins de 200 mm (8") de l'axe central de l'appareil.	
7	Dégagement des rebords de l'écran aux murs de côtés et arrière pour écrans de plafond	75 mm (3")
8	Dépassement de l'écran au-delà des côtés de l'appareil	450 mm (18")



9. Le système d'évacuation

9.1 Conseils généraux

Le système d'évacuation, composé de la cheminée et du tuyau qui raccorde la cuisinière à la cheminée, agit comme le moteur qui entraîne le système de chauffage au bois. Même le meilleur des appareils ne fonctionnera pas de façon aussi sécuritaire et efficace s'il n'est pas raccordé à une cheminée adéquate.

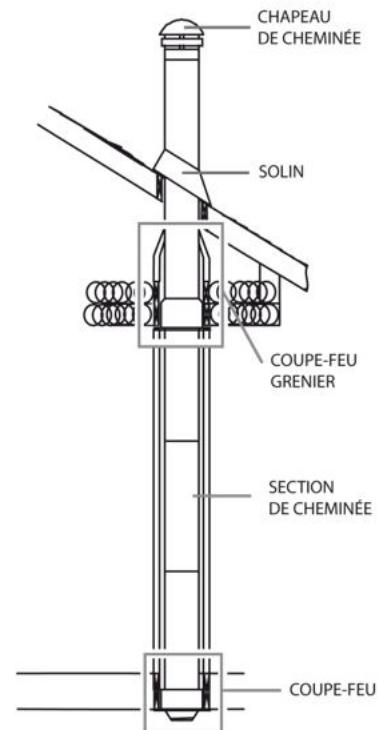
La chaleur contenue dans les gaz d'évacuation qui passent de l'appareil au raccord de cheminée, puis à la cheminée, n'est pas de la chaleur perdue. Cette chaleur est utilisée par la cheminée pour créer le tirage qui aspire l'air de combustion, garde la fumée dans la cuisinière et évacue les gaz de façon sécuritaire vers l'air libre. La chaleur contenue dans les gaz d'évacuation peut être vue comme le combustible dont se sert la cheminée pour créer le tirage.

9.2 Des cheminées appropriées

Cette cuisinière a une performance et une efficacité optimale lorsqu'elle est raccordée à une cheminée ayant un conduit de fumée de 6" de diamètre. Pour être appropriée, une cheminée de métal préfabriquée doit être conforme aux normes UL 103 HT (É.-U.) ou ULC S629 (Canada).

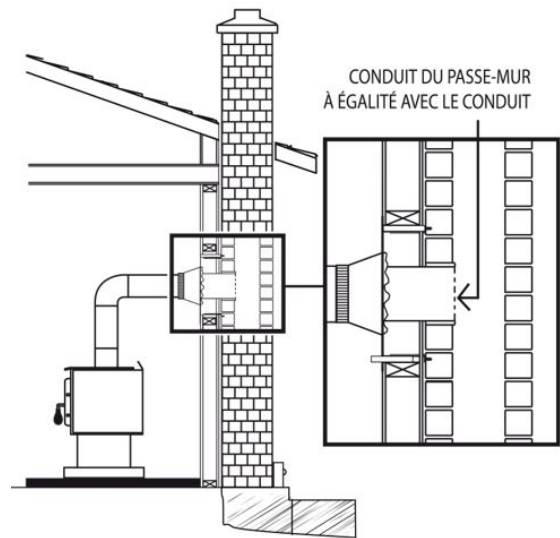
9.2.1 Cheminées de métal préfabriquées

Ces cheminées sont souvent appelées cheminées «à haute température», parce qu'elles possèdent des caractéristiques spéciales pour supporter les températures qui peuvent être générées par les appareils à bois. Les cheminées préfabriquées subissent des essais en tant que système comportant tous les éléments nécessaires pour l'installation. Les instructions fournies avec la cheminée par le fabricant sont les seules sources de directives d'installation fiables. Pour être sécuritaire et efficace, la cheminée doit être installée exactement selon les instructions du fabricant. Seulement des éléments conçus pour la marque et le modèle de cheminée doivent être utilisés. Aucun composant de la cheminée ne devrait être fabriqué ou remplacé par d'autres provenant de marques de cheminée différentes. La cheminée doit être d'un type approprié pour les combustibles solides.



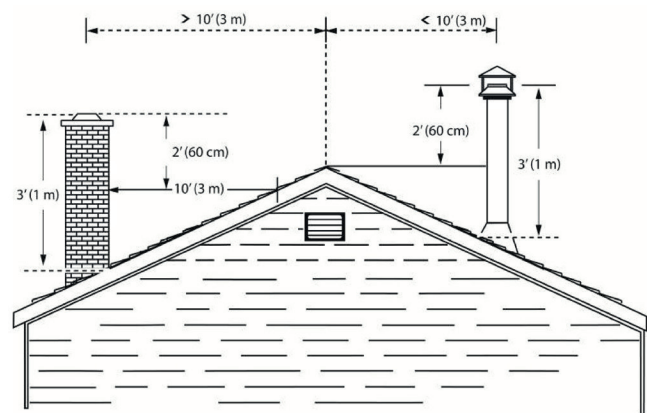
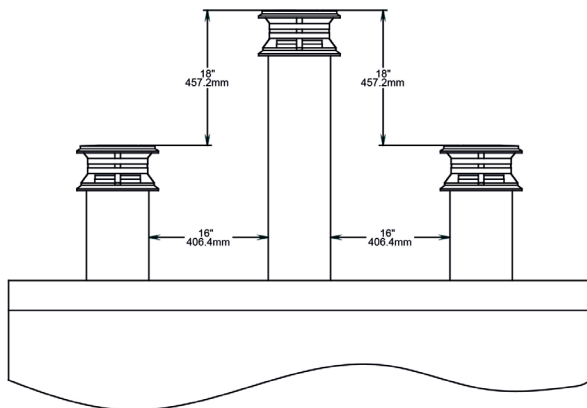
9.2.2 Cheminées de maçonnerie

La cuisinière peut aussi être raccordé à une cheminée de maçonnerie, pourvu que la cheminée soit conforme aux règles de construction du code du bâtiment local. La cheminée doit être munie d'un conduit d'argile ou d'une chemise d'acier inoxydable (gaine) homologuée appropriée. Si la cheminée de maçonnerie a une chemise carrée ou rectangulaire dont la section transversale est supérieure à celle d'une cheminée ronde de 6", il faut y insérer une chemise d'acier inoxydable (gaine) de 6" homologuée appropriée. Le conduit de fumée ne doit pas être réduit à moins de 6" à moins que le système d'évacuation ne soit droit et excède 25 pieds de hauteur. Si un mur combustible doit être traversé, un manchon isolé homologué est obligatoire.



9.3 Hauteur de la cheminée

L'extrémité de la cheminée doit être suffisamment haute pour dépasser la turbulence d'air causée par le vent contre la maison et le toit. La cheminée doit dépasser d'au moins 1 mètre (3 pi.) au-dessus de son point de sortie du toit le plus haut et d'au moins 60 cm (2 pi.) toute portion du toit ou d'un obstacle situé à une distance horizontale de moins de 3 m (10 pi.).



10. Air de combustion

Pour que le tirage de la cuisinière fonctionne correctement, la pièce doit avoir une entrée d'air extérieure d'au moins 4" de diamètre, suffisante pour réapprovisionner le volume d'air sortant par la cheminée. Dans les maisons bien isolées, une entrée d'air doit être installée à travers la paroi extérieure qui n'est pas exposée aux vents dominants, selon les conditions ambiantes de la maison. L'entrée d'air doit être installée de manière à ne pas pouvoir être bloquée.

L'air extérieur doit être acheminé dans un conduit à une distance maximale de 300 mm (12") de l'appareil, afin de ne pas gêner son fonctionnement. Un clapet fermera l'entrée d'air lorsque la cuisinière n'est pas utilisée. L'extrémité extérieure devrait être munie d'un capuchon contre les intempéries avec grillage.

Lorsque la cuisinière et la cheminée sont complètement froids, il peut être nécessaire, avant de démarrer, de fournir une alimentation en air en ouvrant une porte ou une fenêtre pendant une courte période. Une maison construite ou rénovée de façon étanche pourrait nécessiter un apport d'air extérieur nécessaire au bon fonctionnement de l'appareil.

Dans ce cas, évitez lors des démarrages d'utiliser des appareils qui évacuent l'air à l'extérieur de la maison, tel que:

- Hotte de cuisinière
- Hotte de salle de bain
- Système d'échangeur d'air
- Aspirateur central
- Sécheuse

L'approvisionnement en air frais peut se faire de plusieurs façons, pourvu qu'elles soient conformes à la norme CSA B365 et NFPA 211.

11. Installation du raccord de cheminée

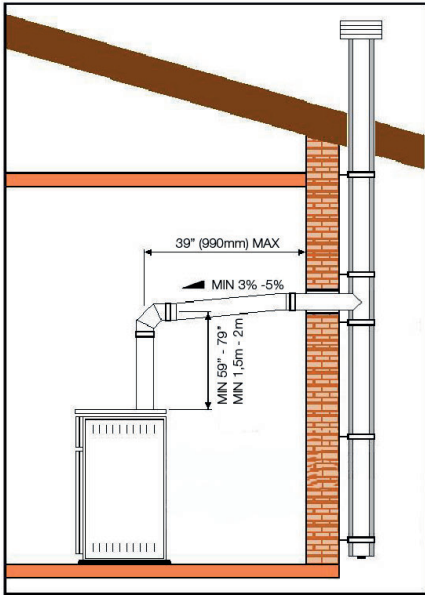
Le raccord de cheminée est le tuyau à paroi simple ou double installé entre la buse de la cuisinière et la bague de cheminée. Les éléments de tuyau à paroi simple se vendent dans la plupart des quincailleries et magasins de matériaux de construction. Ces sections n'ont généralement pas subi d'essais selon une norme précise ni été homologuées. Par conséquent, une série de règles que l'on retrouve dans les codes d'installation pour appareil de chauffage au combustible solide s'appliquent à l'installation de tuyau à paroi simple.

Les raccords de cheminée à paroi double ont subi des essais et sont homologués. Les règles concernant les tuyaux à paroi double se trouvent dans les instructions d'installation du fabricant. Ces règles sont très différentes de celles concernant les tuyaux à paroi simple.

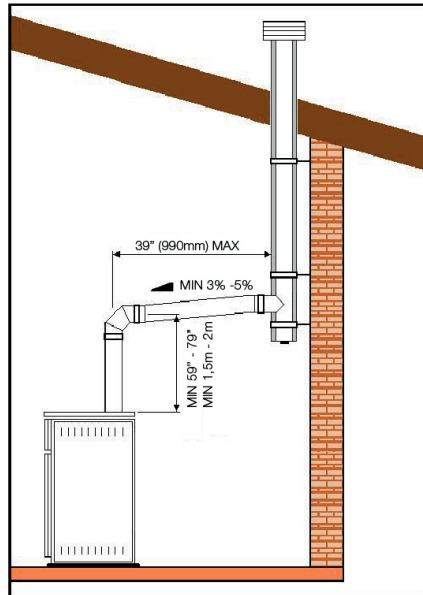
11.1 Installation d'un raccord de cheminée à paroi simple

L'ensemble du raccord de cheminée a été appelé «le maillon faible» dans la sécurité des systèmes de chauffage au bois, parce que si le raccord est mal installé cela peut provoquer un incendie.

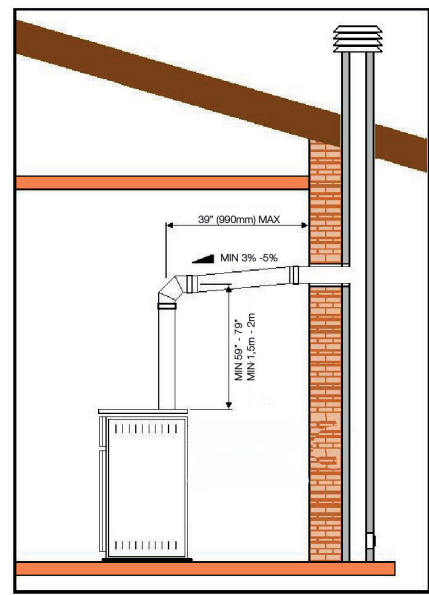
La meilleure installation de tuyau de fumée est celle qui monte directement de la cuisinière jusqu'à la base de la cheminée sans aucun coude. Les installations droites causeront moins de problèmes, comme les retours de fumée, lorsqu'on ouvre la porte pour recharger la cuisinière. Elles sont aussi plus stables et plus faciles à entretenir que les installations comportant des coudes. Il faut éviter autant que possible les sections horizontales de tuyau de fumée parce qu'elles réduisent le tirage de la cheminée.



Installation verticale ou horizontale, cheminée préfabriquée extérieure



Installation verticale, cheminée préfabriquée intérieure



Installation verticale ou horizontale, cheminée de maçonnerie extérieure

Les règles ci-dessous sont basées sur celles que l'on retrouve dans le code d'installation d'un appareil à combustibles solides. Prière de suivre soigneusement ces instructions d'installation ou celles qui sont en vigueur dans la région.

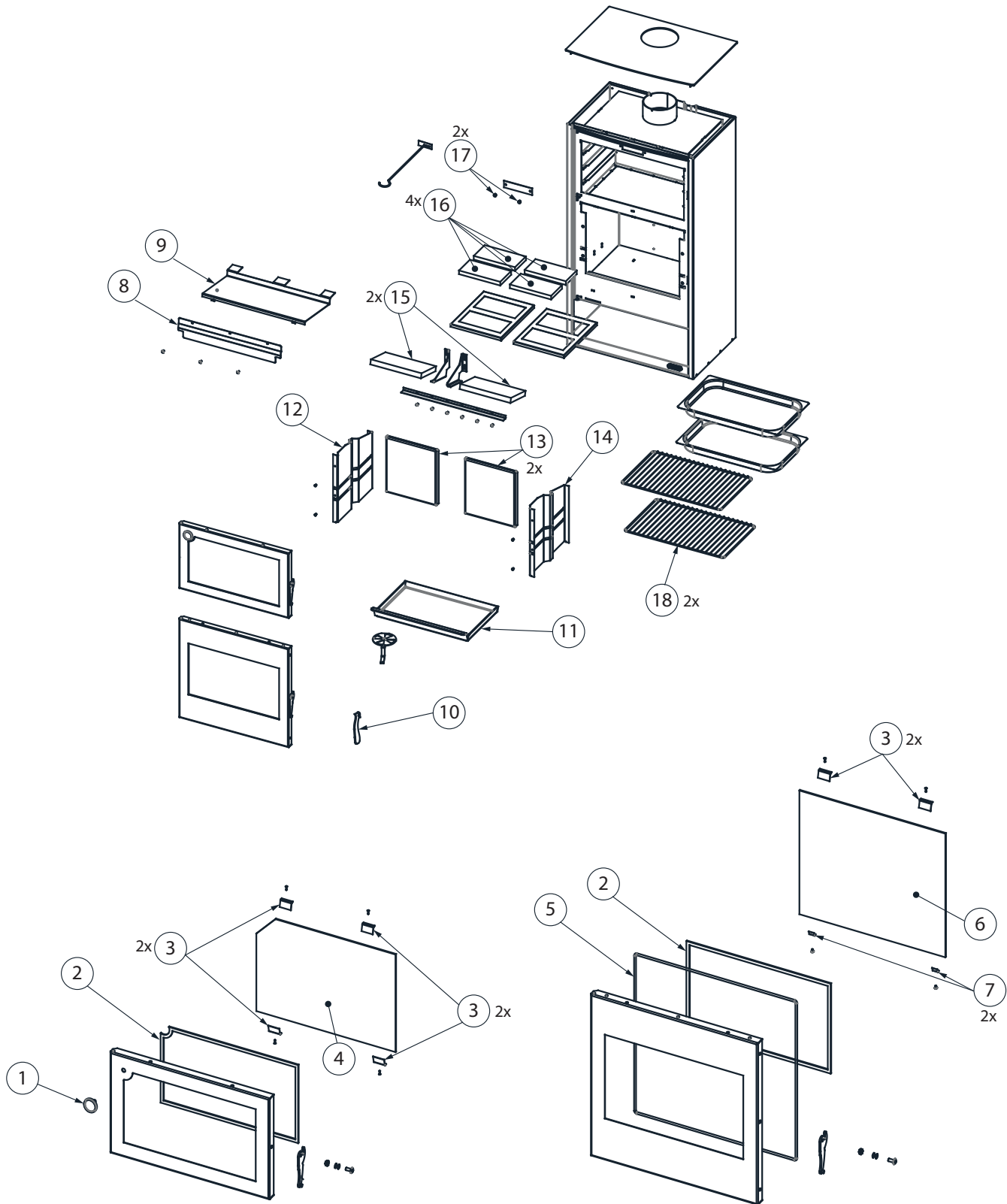
- Longueur maximum de tuyau horizontal : 3 m (10 pi.) incluant les coudes.
- Dégagement minimum par rapport aux matériaux inflammables : 450 mm (18 po.) Le dégagement minimum peut être réduit de 50 pour cent à 225 mm (9 po.) si un écran approprié est installé, soit sur le tuyau, soit sur la surface inflammable.
- L'installation doit être aussi courte et droite que possible entre la cuisinière et la cheminée. Il est souvent préférable d'utiliser deux coudes à 45 degrés plutôt qu'un seul coude à 90 degrés, parce que cela crée moins de turbulence dans la fumée et que cela raccourcit la section horizontale.
- Nombre maximal de coudes à 90 degrés : 2.
- Longueur horizontale maximum sans support : 1 m (3 pi.)
- Les tuyaux de fumée galvanisés ne doivent pas être utilisés parce que leur enduit se vaporise à haute température et produit des gaz dangereux. Utilisez des tuyaux de fumée noirs.
- Les tuyaux de fumée doivent avoir une épaisseur de 24ga au moins.
- Les raccords des tuyaux de fumée doivent se chevaucher sur au moins 30 mm (1 ¼ po.)
- Chaque raccord de l'installation doit être fixé à l'aide d'au moins trois vis.
- L'installation doit pouvoir prendre de l'expansion : les coudes d'une installation permettent l'expansion; les installations droites doivent comporter un tuyau d'accouplement dont une extrémité doit être sans attache ou encore une section télescopique.
- Pente ascendante minimum vers la cheminée : 20 mm/m (1/4 po. /pi.).

- L'une des extrémités de l'installation doit être fixée solidement à la buse de la cuisinière à l'aide de trois vis à métaux et l'autre extrémité fixée solidement à la cheminée.
- Il doit être possible de nettoyer les tuyaux, soit par un regard ou en enlevant les tuyaux. L'enlèvement des tuyaux ne doit pas exiger le déplacement de la cuisinière.
- Les parties mâles des sections de tuyau doivent être orientées vers l'appareil de sorte que la cendre et la condensation restent à l'intérieur du tuyau.
- Un tuyau de fumée ne doit jamais traverser un plancher ou un plafond inflammable ou traverser un grenier, un faux comble, un placard ou un vide dissimulé.
- Lorsque le passage à travers un mur ou une cloison en matériaux combustibles est souhaité, l'installation doit être conforme à la norme CSA B365, code d'installation des appareils à combustibles solides et du matériel connexe.
- Une installation de tuyau idéale est celle qui monte tout droit à partir de la buse de la cuisinière directement dans la cheminée, sans coudes. Une installation qui monte tout droit exige soit une section télescopique ou un tuyau d'accouplement pour qu'on puisse la monter et la démonter sans déplacer la cuisinière.
- Une installation de tuyau droit offre le minimum de restriction à l'échappement de la fumée et donne un meilleur tirage. Les installations droites ont aussi besoin de moins d'entretien parce qu'il n'y a pas d'angles où la créosote puisse se déposer.
- Le raccord de cheminée doit être en bon état.

12. Dépannage

PROBLÈMES	CAUSES POSSIBLES	SOLUTIONS
Vitre du four et / ou de la chambre à combustion qui noircie.	<ul style="list-style-type: none"> • Tirage trop bas < 12 Pa. • Mauvais réglage de l'entrée d'air. • Trop de combustible dans la cuisinière. • Bois avec un haut taux d'humidité relatif > 20±25%. • Mauvais combustible. 	<ul style="list-style-type: none"> • Vérifiez que les conduits soient propre. • Modifiez la cheminée : Allonger la cheminée. • Réduire la quantité de combustible dans la chambre à combustion. • Faire sécher le bois plus longtemps.
Tirage irrégulier.	<ul style="list-style-type: none"> • Cheminée inadéquate ou sale. • Saleté dans la chambre à combustion ou dans la cuisinière. • Vents dominants. 	<ul style="list-style-type: none"> • Ramenez ou faire ramoner par un professionnel • Nettoyez la cuisinière. • Vérifiez l'emplacement de la cheminée et de l'entrée d'air.
Fuite de fumée noire à l'extérieur de la cuisinière.	<ul style="list-style-type: none"> • Allumage avec bois vert. • Cheminée obstruée. 	<ul style="list-style-type: none"> • Allumez la cuisinière avec du combustible convenable. • Demandez l'aide d'un professionnel qualifié.
Fumée sortant de la cuisinière.	<ul style="list-style-type: none"> • Porte de la chambre à combustion ouverte pendant que la cuisinière chauffe. • Tirage insuffisant < 12 Pa • Mauvais réglage des entrées d'air lors du démarrage. • La cuisinière doit être nettoyée. 	<ul style="list-style-type: none"> • Vérifiez la fermeture de la porte et l'étanchéité des joints. • Vérifiez la cheminée. • Éliminez ou réduire au minimum les déviations et longueurs horizontales inutiles de la cheminée. • Vérifiez toutes les sections de cheminée ainsi que la hauteur de la partie extérieure de celle-ci. • Demandez l'inspection du conduit par un technicien certifié. • Nettoyez régulièrement la cuisinière comme indiqué.

13. Vue explosée et liste de pièces



IMPORTANT: IL S'AGIT D'INFORMATIONS ACTUALISÉES. Lors de la demande de service ou de pièces de remplacement pour votre cuisinière, s'il vous plaît fournir le numéro de modèle et le numéro de série. Nous nous réservons le droit de modifier les pièces en raison de mise à niveau technologique ou de disponibilité. Contactez un revendeur autorisé pour obtenir une de ces pièces. Ne jamais utiliser des matériaux de substitution. L'utilisation de pièces non approuvées peut entraîner de mauvaises performances et des risques pour votre sécurité.

#	Item	Description	Qté
1	31040	Thermomètre	1
2	AC06400	Cordon de vitre noir préencollé 3/4" (plat) x 6'	2
3	31041	Supports de vitre	6
4	23082	Vitre du four	1
5	AC06705	Ensemble colle et cordon blanc 1/4" x 7' pour contour de porte	1
6	23083	Vitre de la chambre à combustion	1
7	31042	Petit supports de vitre	2
8	31039	Support de coupe-feu avant	1
9	31034	Coupe-feu en acier inoxydable	1
10	31036	Main froide	1
11	31033	Panneau à cendres	1
12	31035	Panneau de chambre à combustion gauche en acier inoxydable	1
13	21531	Panneaux de vermiculite arrière	2
14	31038	Panneau de chambre à combustion droit en acier inoxydable	1
15	21532	Coupe-feu en vermiculite	2
16	21533	Briques réfractaires	4
17	31043	Boutons de trappe de nettoyage	2
18	31037	Grilles de cuisson	2

GARANTIE À VIE LIMITÉE - CUISINIÈRE À BOIS ATLAS

La garantie du fabricant ne s'applique qu'à l'acheteur au détail original et n'est pas transférable. La présente garantie ne couvre que les produits neufs qui n'ont pas été modifiés, altérés ou réparés depuis leur expédition de l'usine. Il faut fournir une preuve d'achat (facture datée), le nom du modèle et le numéro de série au détaillant DROLET lors d'une réclamation sous garantie.

La présente garantie ne s'applique que pour un usage résidentiel normal. Les dommages provenant d'une mauvaise utilisation, d'un usage abusif, d'une mauvaise installation, d'un manque d'entretien, d'une surchauffe, d'une négligence, d'un accident pendant le transport, d'une panne de courant, d'un manque de tirage, d'un retour de fumée ou d'une sous-évaluation de la surface de chauffage ne sont pas couverts par la présente garantie. La surface de chauffage recommandée pour un appareil est définie par le fabricant comme sa capacité à conserver une température minimale acceptable dans l'espace désigné en cas de panne de courant.

La présente garantie ne couvre pas les égratignures, la corrosion, la déformation ou la décoloration. Tout défaut ou dommage provenant de l'utilisation de pièces non autorisées ou autres que des pièces originales, annule la garantie. Un technicien qualifié autorisé doit procéder à l'installation en conformité avec les instructions fournies avec le produit et avec les codes du bâtiment locaux et nationaux. Tout appel de service relié à une mauvaise installation n'est pas couvert par la présente garantie.

Le fabricant peut exiger que les produits défectueux lui soient retournés ou que des photos numériques lui soient fournies pour appuyer la réclamation. Les produits retournés doivent être expédiés port payé au fabricant pour étude. Les frais de transport pour le retour du produit à l'acheteur seront payés par le fabricant. Tous les frais de pièces couverts par la présente garantie sont limités au tableau ci-dessous.

Le fabricant peut, à sa discrétion, décider de réparer ou remplacer toute pièce ou unité après inspection et étude du défaut. Le fabricant peut, à sa discrétion, se décharger de toutes ses obligations en ce qui concerne la présente garantie en remboursant le prix de gros de toute pièce défectueuse garantie. Le fabricant ne peut, en aucun cas, être tenu responsable de tout dommage extraordinaire, indirect ou consécutif, quelle qu'en soit la nature, qui dépasserait le prix d'achat original du produit. Les pièces couvertes par une garantie à vie sont sujettes à une limite d'un seul remplacement sur la durée de vie utile du produit. Cette garantie s'applique aux produits achetés après le 1^{er} mars 2015.

FRANÇAIS

DESCRIPTION	APPLICATION DE LA GARANTIE*	
	PIÈCES	MAIN-D'ŒUVRE
Chambre à combustion (soudures seulement) et cadrage de porte en acier coulé (fonte).	À vie	s.o.
Habillage, tiroir à cendres, moulures décoratives (extrusions) et échangeur de chaleur.	5 ans	s.o.
Pièces amovibles de la chambre à combustion en acier inoxydable, déflecteurs et supports.	5 ans	s.o.
Moulures de vitre, ensemble de poignée et mécanisme de contrôle d'air.	3 ans	s.o.
Pièces amovibles en acier	2 ans	s.o.
Peinture (écaillage**), placage (défaut de fabrication**), verre céramique (bris thermique seulement**), joints d'étanchéité, isolants et thermomètre du four.	1 an	s.o.
Briques réfractaires, pièces de la chambre à combustion en vermiculite, gant de cuisson et accessoires de cuisson	s.o.	s.o.
Toutes les pièces remplacées au titre de la garantie.	90 jours	s.o.

Sous réserve des limitations ci-dessus.* *Photos exigées.*

Si votre appareil ou une pièce sont défectueux, communiquez immédiatement avec votre détaillant **DROLET**. Avant d'appeler, ayez en main les renseignements suivants pour le traitement de votre réclamation sous garantie :

- Votre nom, adresse et numéro de téléphone;
- La facture et le nom du détaillant;
- La configuration de l'installation;
- Le numéro de série et le nom du modèle tel qu'indiqué sur la plaque signalétique de l'appareil;
- La nature du défaut et tout renseignement important.

Avant d'expédier votre appareil ou une pièce défectueuse à notre usine, vous devez obtenir un numéro d'autorisation de votre détaillant DROLET. Toute marchandise expédiée à notre usine sans autorisation sera automatiquement refusée et retournée à l'expéditeur.

Cuisinière_Révision : Juin 2017

Ce manuel peut être téléchargé gratuitement à partir du site web du fabricant. Il s'agit d'un document dont les droits d'auteur sont protégés. La revente de ce manuel est formellement interdite. Le fabricant se réserve le droit de modifier ce manuel de temps à autre et ne peut être tenu responsable de tous problèmes, blessures ou dommages subis suite à l'utilisation d'information contenue dans tout manuel obtenu de sources non autorisées.



Fabricant de poêles International inc.
250, rue de Copenhague,
St-Augustin-de-Desmaures (Québec) Canada
G3A 2H3
418-908-8002
<https://www.drolet.ca/fr/>
tech@sbi-international.com