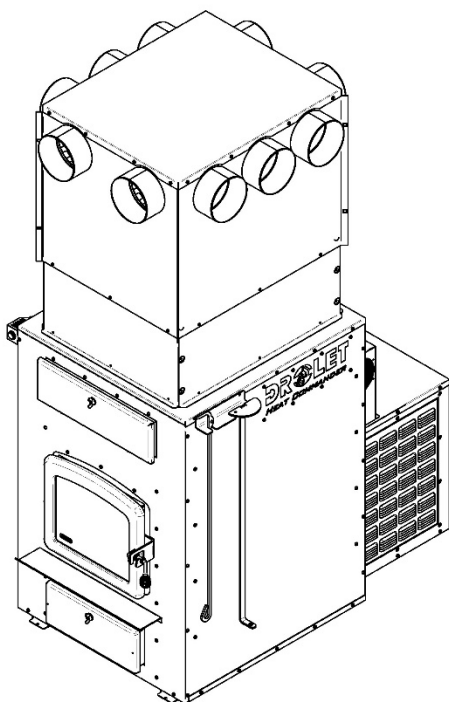




# Instructions pour l'installation et le fonctionnement de la fournaise à bois Heat Commander (Modèle DF02003)



Homologué pour le Canada  
et les États-Unis  
par un laboratoire accrédité

**Fabricant de poêles international inc.**  
250, rue de Copenhague,  
St-Augustin-de-Desmaures (Québec)  
Canada G3A 2H3  
Service après-vente : 418-908-8002  
Courriel : [tech@sbi-international.com](mailto:tech@sbi-international.com)

INSCRIRE ICI LE N° DE SÉRIE



*Ce manuel peut être téléchargé gratuitement à partir du site web du fabricant. Il s'agit d'un document dont les droits d'auteurs sont protégés. La revente de ce manuel est formellement interdite. Le fabricant se réserve le droit de modifier ce manuel de temps à autre et ne peut être tenu responsable pour tout problème, blessure ou dommage subis suite à l'utilisation d'information contenue dans tout manuel obtenu de sources non-autorisées.*

## **Veillez conserver ce document!**

**LISEZ ATTENTIVEMENT TOUTES LES INSTRUCTIONS AVANT  
D'INSTALLER ET DE FAIRE FONCTIONNER VOTRE FOURNAISE.**



## MERCI D'AVOIR CHOISI CETTE FOURNAISE À BOIS DROLET

Fabricant de poêles international est l'un des plus importants et des plus réputés fabricants de poêles, fournaises et foyers à bois en Amérique du Nord et est fier de la qualité et du rendement de tous ses produits. Nous désirons que vous tiriez le plus de satisfaction possible de l'usage de ce produit.

Dans les pages qui suivent, vous trouverez des conseils d'ordre général sur le chauffage au bois, des instructions détaillées pour une installation sûre et efficace et des indications sur la façon d'obtenir le meilleur rendement de cette fournaise, lorsque vous allumez et entretenez le feu et faites l'entretien de votre système de chauffage.

Félicitations d'avoir fait un achat aussi avisé.

**Lorsque cette fournaise n'est pas installée correctement, un incendie peut en résulter. Pour réduire les risques d'incendie, suivez les instructions d'installation. Contactez votre service municipal du bâtiment ou des incendies pour connaître les restrictions et les exigences d'inspection et d'installation dans votre région.**

**Lisez la notice au complet avant d'installer et d'utiliser votre nouvelle fournaise. Il est important de respecter intégralement les directives d'installation. Si la fournaise n'est pas installée correctement, il peut en résulter un incendie, des blessures corporelles ou même le décès.**

**Il se peut que vous deviez vous procurer un permis pour l'installation de la fournaise et de la cheminée à laquelle elle est branchée. Communiquez avec votre service municipal du bâtiment ou des incendies avant l'installation pour déterminer la nécessité de vous en procurer un. Nous vous recommandons également de demander à votre compagnie d'assurance habitation si cette installation aura une incidence sur votre police d'assurance.**

### **ENREGISTRER VOTRE GARANTIE EN LIGNE**

Pour être complètement couvert par la garantie, il vous faudra prouver à quelle date vous avez acheté votre fournaise. Conservez votre facture. Nous vous recommandons également d'enregistrer votre garantie en ligne au:  
<https://www.drolet.ca/fr/garantie/enregistrement-garantie/>



Le fait d'enregistrer votre garantie en ligne nous aidera à trouver rapidement les renseignements dont nous avons besoin à propos de votre fournaise.

# Table des matières

<b>PARTIE A – INSTALLATION</b> .....	<b>6</b>
<b>INTRODUCTION</b> .....	<b>6</b>
<b>1 Règlements et consignes de sécurité régissant l’installation</b> .....	<b>7</b>
1.1 Règlements liés à l’installation d’une fournaise .....	7
1.2 Mises en garde et avertissements concernant l’installation .....	7
1.3 Mises en garde et avertissements concernant l’installation du raccord de tuyau.....	8
<b>2 Installations autorisées et non autorisées</b> .....	<b>9</b>
2.1 Configuration autorisée au Canada et aux États-Unis .....	9
2.2 Configurations autorisées aux États-Unis seulement .....	9
2.3 Configurations non autorisées au Canada et aux États-Unis.....	10
<b>3 Mise en place de l’appareil et dégagements</b> .....	<b>10</b>
3.1 Emplacement de l’unité.....	10
3.2 Plaque d’homologation .....	10
3.3 Dégagements aux matériaux combustibles .....	11
<b>4 Le système d’évacuation</b> .....	<b>15</b>
4.1 La cheminée .....	15
4.2 Le conduit d’évacuation/raccordement .....	17
<b>5 Système de distribution d’air chaud et de retour d’air</b> .....	<b>20</b>
5.1 Hauteur du plénum de distribution d’air chaud selon la hauteur du plafond.....	20
5.2 Assemblage des plénums de distribution d’air chaud (A et B).....	22
5.3 Installation du plénum assemblé sur la fournaise .....	26
5.4 Configuration et restrictions du système de distribution d’air chaud .....	27
5.5 Système de retour d’air et filtre .....	31
<b>6 Apport d’air dans les maisons conventionnelles</b> .....	<b>32</b>
<b>7 Raccordement électrique et calibration du tirage</b> .....	<b>34</b>
7.1 Raccordement électrique .....	34
7.2 Borniers de raccordement de la fournaise .....	36
7.3 Installation et raccordement de la sonde thermique « RTD » .....	36
7.4 Installation du thermostat.....	37
7.5 Spécifications du ventilateur .....	40
7.6 Calibration du tirage.....	40
<b>8 Installation du support à outil</b> .....	<b>42</b>
<b>Annexe 1 : Filtres à air optionnels (AC01390, AC01391)</b> .....	<b>43</b>
<b>Annexe 2 : Option de retour d’air frais (AC01392)</b> .....	<b>44</b>
<b>PARTIE B – UTILISATION, ENTRETIEN ET DÉPANNAGE</b> .....	<b>45</b>



8.1	Comment préparer ou acheter du bon bois de chauffage.....	45
<b>9</b>	<b>Utilisation de la fournaise .....</b>	<b>48</b>
9.1	Comment fonctionne la fournaise .....	48
9.2	Comment fonctionne le bouton de recharge .....	49
9.3	Comment allumer et recharger la fournaise .....	50
9.4	Première utilisation .....	53
9.5	Faire du feu.....	53
9.6	Comment entretenir un feu de bois.....	54
9.7	Apport d'air frais de combustion .....	57
9.8	Tiroir à cendres.....	58
9.9	Panne de courant prolongée.....	58
<b>10</b>	<b>Entretien de votre système de chauffage au bois .....</b>	<b>59</b>
10.1	Entretien de la fournaise .....	59
10.2	Système d'évacuation.....	69
10.3	Inspection des briques réfractaires .....	70
10.4	Inspection du conduit.....	70
10.5	Entretien du ventilateur .....	70
<b>11</b>	<b>Dépannage .....</b>	<b>71</b>
11.1	Installation des tubes d'air secondaires et du coupe-feu .....	72
<b>12</b>	<b>Liste de pièces .....</b>	<b>73</b>
<b>PARTIE C – SPÉCIFICATIONS ET SÉCURITÉ.....</b>		<b>83</b>
<b>13</b>	<b>Renseignements généraux .....</b>	<b>83</b>
13.1	Performance de l'appareil <sup>(1)</sup> .....	83
13.2	Caractéristiques générales .....	84
13.3	Les avantages des faibles émissions et du haut rendement.....	87
13.4	L'engagement de SBI envers vous et l'environnement.....	87
<b>14</b>	<b>Sécurité .....</b>	<b>88</b>
14.1	Mises en garde et avertissements .....	88
14.2	Détecteur de fumée .....	89
14.3	Feu de cheminée .....	89
<b>GARANTIE À VIE LIMITÉE DROLET .....</b>		<b>90</b>

## **PARTIE A – INSTALLATION**

### **INTRODUCTION**

Votre fournaise utilise la technologie de combustion *Dual Fire*® avec contrôle électronique de la combustion à deux niveaux. Retrouvez la tranquillité d'esprit grâce à une combustion autorégulée qui permet un démarrage facile. La gestion automatisée en apport d'air et le système de contrôle d'air de combustion se synchronisent avec le thermostat pour vous procurer un chauffage sécuritaire, un confort accru, une réduction des émissions de particules et un entretien minimal. Ce modèle rencontre les limites d'émissions contenues dans la norme CSA B415.1-10 et EPA 40CFR Part 60, subpart QQQQ (limite 2020).

- Nous recommandons que nos produits de chauffage au bois soient installés et entretenus par des professionnels certifiés aux États-Unis par le NFI (National Fireplace Institute®) ou au Canada par WETT (Wood Energy Technical Training) ou au Québec par l'APC (Association des Professionnels du Chauffage).

**AVANT DE COMMENCER L'INSTALLATION, LIRE TOUTES LES DIRECTIVES SUIVANTES ET ASSUREZ-VOUS DE BIEN LES COMPRENDRE. (EN CAS DE DOUTE, CONTACTEZ NOTRE SERVICE APRÈS-VENTE AU TECH@SBI-INTERNATIONAL.COM). NE PAS SE CONFORMER À CES INSTRUCTIONS PEUT ENTRAÎNER UN RISQUE POUR VOTRE SÉCURITÉ ET ANNULE AUTOMATIQUEMENT LA GARANTIE.**

Inspecter la fournaise pour s'assurer qu'elle n'a pas été endommagée au cours du transport. Retirer les outils qui se trouvent dans les conduits d'évacuation et/ou les échangeurs et la chambre à combustion de la fournaise.

### **NOTE IMPORTANTE**

**POUR TOUTE INSTALLATION D'UN SYSTÈME DE VENTILATION POUR CHAUFFAGE CENTRAL, IL EST FORTEMENT RECOMMANDÉ DE CONSULTER UN SPÉCIALISTE EN VENTILATION DES SYSTÈMES DE CHAUFFAGE.**

**N.B. FABRICANT DE POÊLES INTERNATIONAL INC. SE DÉGAGE DE TOUTE RESPONSABILITÉ POUR UNE INSTALLATION DU SYSTÈME D'ÉVACUATION ET DE VENTILATION DÉFICIENTE RENDANT L'APPAREIL INEFFICACE.**

# 1 Règlements et consignes de sécurité régissant l'installation

## 1.1 Règlements liés à l'installation d'une fournaise

### **AVERTISSEMENT**

**RESPECTEZ LES CODES LOCAUX. EN CAS DE DOUTE, CONTACTEZ VOTRE DÉTAILLANT D'APPAREILS DE CHAUFFAGE LOCAL, VOTRE MUNICIPALITÉ OU VOTRE SERVICE DES INCENDIES.**

L'installation doit être faite en respectant les codes d'installation suivants;

**Canada:** - CSA-B365 « *Installation code for solid-fuel-burning appliances and equipment* ». CSA C22.1 « *Canadian electrical code* ».

**États-Unis:** - NFPA 90B « *Standard for the installation of warm air heating and air-conditioning systems* ». NFPA 70 « *National Electrical Code* ».

## 1.2 Mises en garde et avertissements concernant l'installation

- LES INFORMATIONS INSCRITES SUR LA PLAQUE D'HOMOLOGATION DE L'APPAREIL ONT TOUJOURS PRÉSÉANCE SUR LES INFORMATIONS CONTENUES DANS TOUT AUTRE MÉDIA PUBLIÉ (MANUELS, CATALOGUES, CIRCULAIRES, REVUES ET/OU LES SITES WEB).
- LES RÉSEAUX DE CONDUITS D'AIR DESSERVANT UN GARAGE NE DOIVENT PAS ÊTRE RELIÉS À D'AUTRES PARTIES DU LOGEMENT ET LES RÉSEAUX DESSERVANT UN LOGEMENT NE DOIVENT PAS ÊTRE RELIÉS À UN GARAGE.
- LE FAIT DE MÉLANGER DES COMPOSANTES DE CHEMINÉE PROVENANT DE DIVERSES SOURCES OU DE MODIFIER DES ÉLÉMENTS DE LA FOURNAISE PEUT AMENER DES SITUATIONS DANGEREUSES. SI ON PRÉVOIT FAIRE DE TELS CHANGEMENTS, IL FAUT COMMUNIQUER À L'AVANCE AVEC LE MANUFACTURIER.
- TOUTE MODIFICATION DE L'APPAREIL QUI N'A PAS ÉTÉ APPROUVÉE PAR ÉCRIT PAR L'AUTORITÉ D'HOMOLOGATION OU LE MANUFACTURIER VIOLE LES NORMES CSA B365 (CANADA) ET NFPA 90B (É.-U.).
- BRANCHER LA FOURNAISE SEULEMENT À UNE CHEMINÉE PRÉFABRIQUÉE HOMOLOGUÉE, UL 103 HT OU ULC S629, POUR UTILISATION AVEC DU COMBUSTIBLE SOLIDE OU À UNE CHEMINÉE DE MAÇONNERIE CONFORME AUX CODES DU BÂTIMENT NATIONAL ET LOCAL. TOUT DÉPENDANT DU DIAMÈTRE DE LA CHEMINÉE DE MAÇONNERIE, CETTE DERNIÈRE DEVRAIT ÊTRE MUNIE D'UNE GAINÉ EN ACIER INOXYDABLE.
- SI NÉCESSAIRE, IL FAUT ASSURER UN APPROVISIONNEMENT EN AIR DE COMBUSTION À LA PIÈCE OU AU LOCAL.
- N'ENTREPOSEZ PAS DE BOIS PRÈS DE LA FOURNAISE. RESPECTEZ LES DÉGAGEMENTS PRESCRITS ENTRE LES MATÉRIAUX COMBUSTIBLES ET LA SOURCE DE CHALEUR.
- NE PAS RACCORDER CET APPAREIL À UN CONDUIT DE CHEMINÉE DESSERVANT UN AUTRE APPAREIL.
- NE PAS INSTALLER DANS UNE MAISON MOBILE.
- NE PAS INSTALLER DANS UNE ALCÔVE.

### **1.3 Mises en garde et avertissements concernant l'installation du raccord de tuyau**

Veillez noter que toute fournaise à haut rendement comme votre Heat Commander peut accumuler de fines particules non-brûlées, qui, lorsqu'elles s'enflamment soudainement, créent en de rares occasions une déflagration à l'intérieur de la chambre à combustion. Ce phénomène peut être suffisamment puissant pour détacher le raccord de tuyau à l'arrière de l'unité s'il n'est pas correctement fixé, provoquant un dégât de fumée dans la pièce. Pour cette raison, **IL EST CRUCIAL QUE VOTRE RACCORD DE TUYAU SOIT BIEN FIXÉ AVEC AU MOINS 3 VIS À MÉTAL** tel qu'indiqué dans la section d'installation. De plus, afin d'éviter que cette situation rare ne se produise, il est toujours recommandé de suivre ces règles de chargement simples:

**Lit de braises chaud (le voyant du bouton de recharge est allumé ou clignote lentement):**

1. Assurez-vous de ne pas avoir plus de 4 pouces (100 mm) de braises et d'accumulation de cendres au fond de la chambre de combustion. Si c'est le cas, augmentez la température cible sur le thermostat pour brûler les braises ou attendez que la fournaise soit froide afin d'en retirer la cendre sécuritairement.
2. Vider le tiroir à cendre à chaque semaine pour éviter de boucher l'air de la grille à cendre;
3. Ramenez des braises chaudes à l'avant de la chambre à combustion;

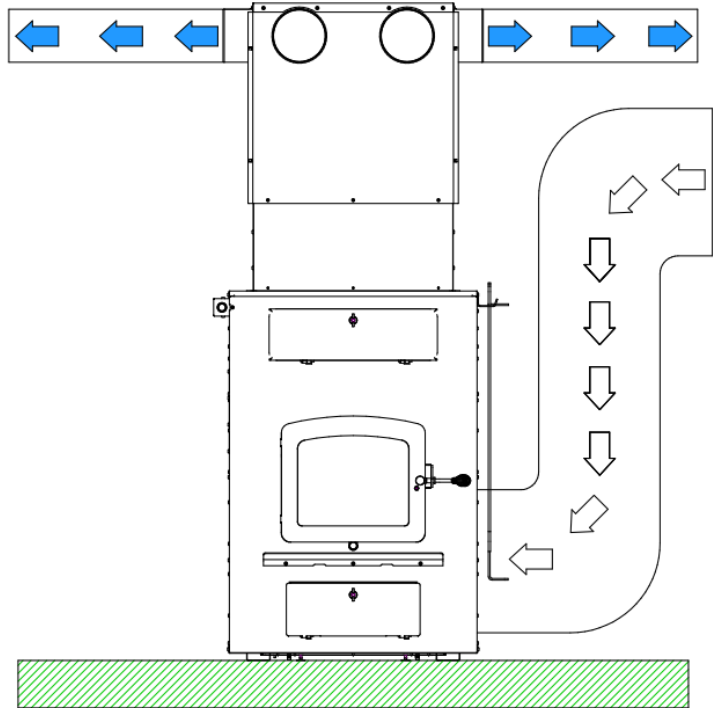
**Lit de braises froid (le voyant du bouton de recharge est éteint). Cette condition indique que la fournaise est froide et doit être rallumée:**

1. Appuyez sur le bouton de recharge;
2. Placez des feuilles de papier en boule et du bois d'allumage sur la grille à cendres;
3. Placez une bûche de chaque côté de la grille à cendres dans une orientation nord-sud;
4. Superposez des bûches de façon perpendiculaire sur les deux premières bûches;
5. Laissez la porte entrouverte à un angle de 45 ° par rapport à la position fermée;
6. Attendez que le papier et le bois d'allumage s'enflamment puis fermez la porte.

## 2 Installations autorisées et non autorisées

### 2.1 Configuration autorisée au Canada et aux États-Unis

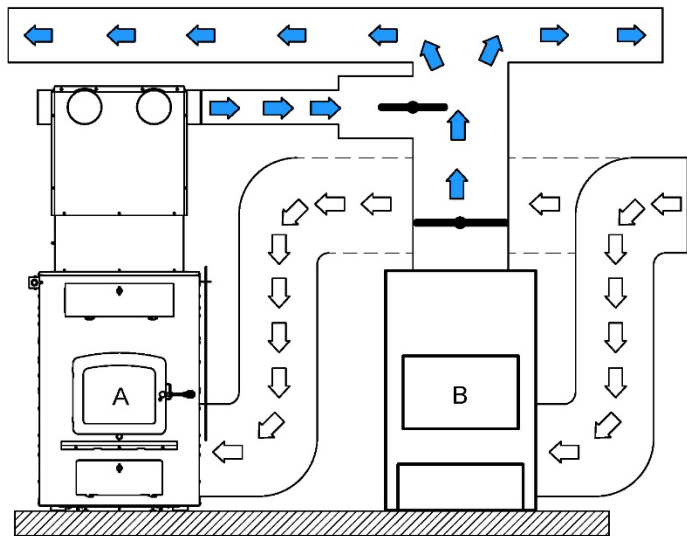
La fournaise à bois est le seul appareil raccordé au système de conduits de distribution d'air chaud et au système de conduits de retour d'air.



### 2.2 Configurations autorisées aux États-Unis seulement

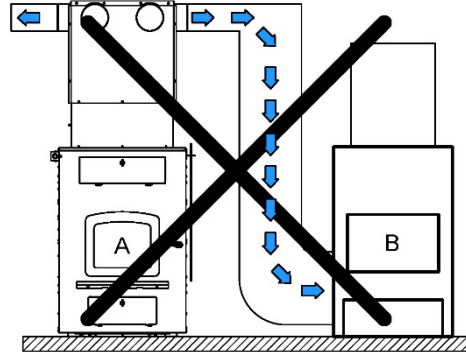
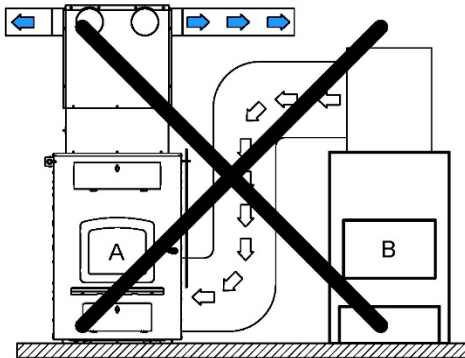
Installation en parallèle;

- **(A)** représente la fournaise à bois.
- **(B)** représente la fournaise à gaz, à l'huile ou électrique existante.
- Puissance d'entrée de **(B)** doit être égale ou supérieur à **(A)**.
- Chaque fournaise doit avoir son propre système de conduits de retour d'air.
- Les dégagements les plus élevés de **(A et B)** et des conduits de distribution d'air chaud et de retour d'air doivent être respectés.
- Pression statique de **(A)** doit être ajustée à 0.20 PO.C.E. (50 Pa).



## 2.3 Configurations non autorisées au Canada et aux États-Unis

- Le conduit d'air chaud de (B) ne doit pas être installé dans le retour d'air de (A).
- Le conduit d'air chaud de (A) ne doit pas être installé dans le retour d'air de (B).



## 3 Mise en place de l'appareil et dégagements

Afin de minimiser le risque de vibration, la fournaise doit être mise à niveau dans les deux directions et être supportée uniformément afin d'en assurer la stabilité.

### 3.1 Emplacement de l'unité

La fournaise doit être installée dans un endroit :

- Où il y a un apport d'air frais suffisant pour alimenter la combustion, dans le cas contraire installer l'entrée d'air frais optionnelle;
- Où le conduit de raccordement est le plus court possible dans le but de minimiser l'utilisation de coudes 90° et de sections horizontales;
- Qui assure une utilisation et un fonctionnement sécuritaires de l'appareil;
- Où le propriétaire peut assurer la salubrité du local en cas de pression négative ou temporairement négative;
- Où l'espace pour effectuer l'entretien est suffisant et sécuritaire.

### 3.2 Plaque d'homologation

**N.B. CETTE FOURNAISE DOIT ÊTRE INSTALLÉE EN CONFORMITÉ AVEC LES INSTRUCTIONS SUR LA PLAQUE D'HOMOLOGATION APPLIQUÉE SUR L'APPAREIL.**

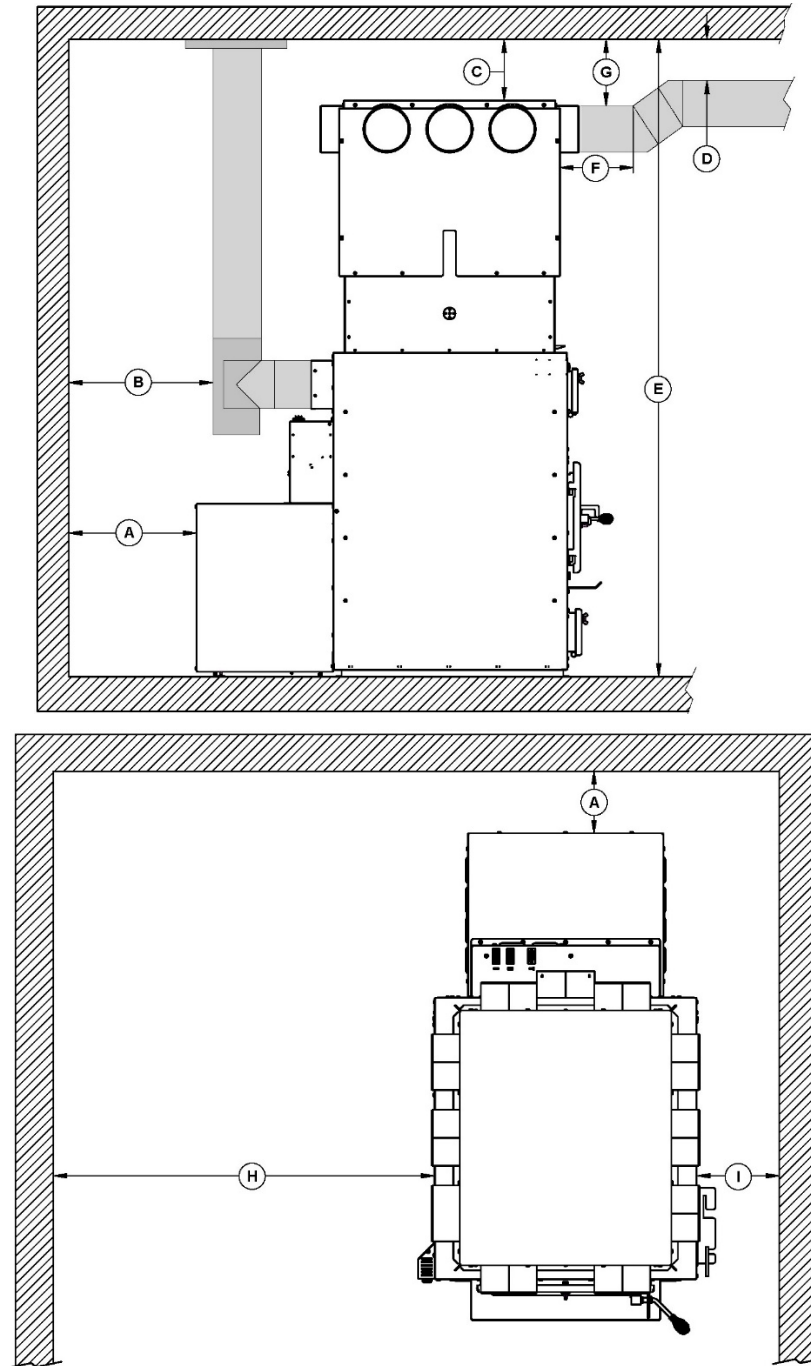
**Localisation :** Vous trouverez la plaque d'homologation au dos de l'appareil.

Les informations inscrites sur la plaque d'homologation de l'appareil ont **toujours préséance** sur toutes autres publications.

**Contenu sur la plaque d'homologation :** Modèle, numéro de série, agence de certification, normes, dégagements aux matériaux combustibles, ainsi que les principales mesures de sécurité.

### 3.3 Dégagements aux matériaux combustibles

Les dégagements donnés dans la présente section ont été établis à partir d'essais de sécurité en usage normal et anormal, conformément aux procédures décrites dans les normes CSA B366.1 (Canada) et UL 391 (É.-U.). Le respect de ces dégagements est essentiel afin de prévenir tout risque d'incendie.



### 3.3.1 Dégagements avec conduits à paroi simple

	CANADA	É.-U.
<b>A</b>	14.25" (362 mm) (du dos de la boîte du ventilateur)	14.25" (362 mm) (du dos de la boîte du ventilateur)
<b>B</b>	18" (457 mm)	18" (457 mm)
<b>C</b>	5" (127 mm)	5" (127 mm)
<b>D</b>	1" (25 mm)	1" (25 mm)
<b>E</b>	69" (175 cm) minimum	69" (175 cm) minimum
<b>F</b>	12" (305 mm)	12" (305 mm)
<b>G</b>	5" (127 mm)	5" (127 mm)
<b>H<sup>1</sup></b>	24" (610 mm) minimum	24" (610 mm) minimum
<b>I</b>	11" (279 mm)	11" (279 mm)

***<sup>1</sup>Un dégagement minimal est exigé du côté gauche pour l'entretien ou le remplacement des composantes, un dégagement plus grand est cependant suggéré.***

### 3.3.2 Dégagements avec conduits à paroi double

(L'utilisation d'un ensemble de tuyau à paroi simple avec écran pare-chaleur certifié à 6" des matériaux combustibles, peut être utilisé. Seulement dans ce cas, les mêmes dégagements s'appliquent qu'avec un tuyau double certifié.)

	CANADA	É.-U.
<b>A</b>	6.75" (171 mm) (du dos de la boîte du ventilateur)	6.75" (171 mm) (du dos de la boîte du ventilateur)
<b>B<sup>1</sup></b>	11.5" (292 mm)	11.5" (292 mm)
<b>C</b>	5" (127 mm)	5" (127 mm)
<b>D</b>	1" (25 mm)	1" (25 mm)
<b>E</b>	69" (175 cm) minimum	69" (175 cm) minimum
<b>F</b>	12" (305 mm)	12" (305 mm)
<b>G</b>	5" (127 mm)	5" (127 mm)
<b>H<sup>2</sup></b>	24" (610 mm) minimum	24" (610 mm) minimum
<b>I</b>	11" (279 mm)	11" (279 mm)

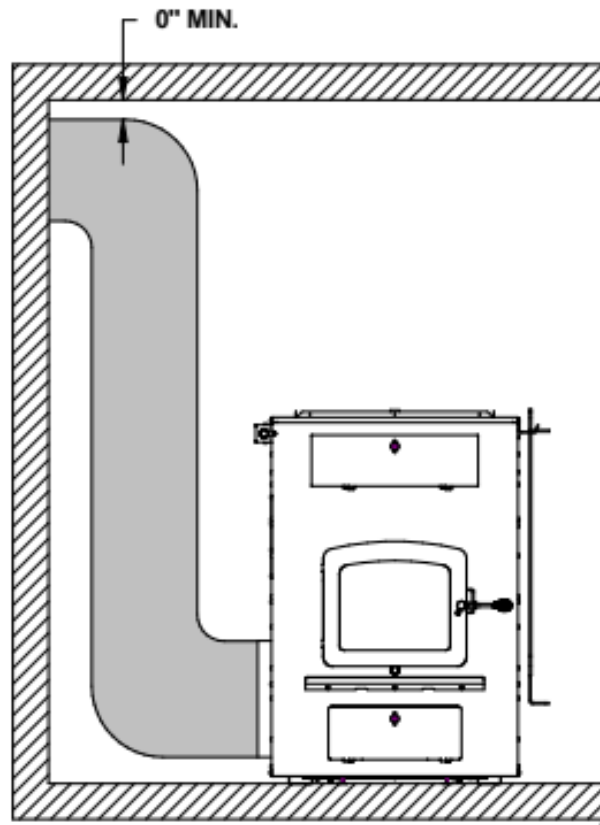
**<sup>1</sup>Dégagement recommandé, sinon utilisez le dégagement fourni par le fabricant de conduit à double paroi.**

***<sup>2</sup>Un dégagement minimal est exigé du côté gauche pour l'entretien ou le remplacement des composantes, un dégagement plus grand est cependant suggéré.***



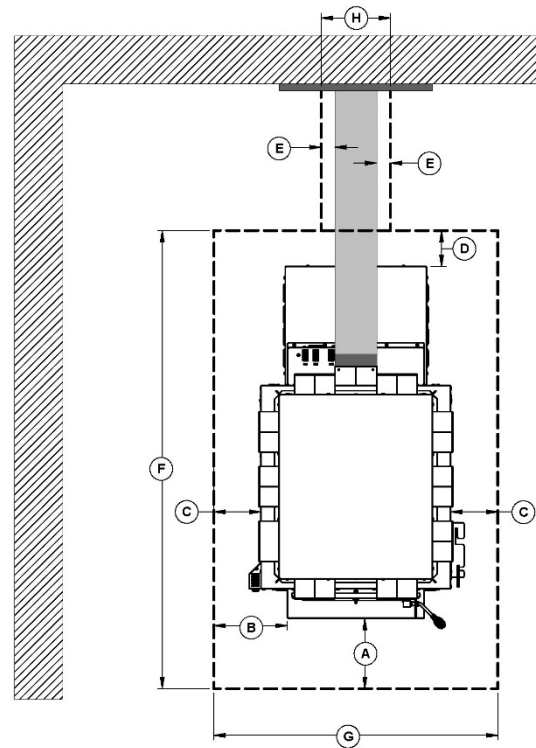
### 3.3.3 Dégagements des conduits de retour d'air

Le système de retour d'air frais de la fournaise peut être raccordé à un système de conduits de retour d'air frais existant ou nouveau. Dans les deux cas, le dégagement minimal au matériau combustible est de 0" (0 mm).



### 3.3.4 Protection du plancher

- Si le plancher est fait de matériaux non combustibles, aucune protection de plancher n'est requise.
- Si le plancher est fait de matériaux combustibles, une protection de plancher est requise (voir tableau ci-dessous).



	PROTECTION DE PLANCHER*	
	CANADA	É-U.
<b>A</b>	18" (457 mm) À partir de l'ouverture de porte	16" (406 mm) À partir de l'ouverture de porte
<b>B</b>	N/A (É-U. seulement)	8" (203 mm) À partir de l'ouverture de porte
<b>C</b>	8" (203 mm)	N/A (Canada seulement)
<b>D</b>	8" (203 mm) – Note 1	N/A (Canada seulement)
<b>E</b>	N/A (É-U. seulement)	2" (51 mm) - Note 2
<b>F</b>	74" (1880 mm)	64" (1626 mm)
<b>G</b>	43 ¾" (1111 mm)	30 ¼" (769 mm)

\*Acier d'une épaisseur minimale de 0.015" (0.38 mm) ou carreaux de céramique joints à l'aide de coulis. Aucune protection n'est requise si l'appareil est installé sur une surface non-combustible (ex : plancher de béton).

**Note 1 :** La protection de plancher se limite au dégagement arrière (voir (A) à 3.3 Dégagement aux matériaux combustibles) si ce dernier est inférieur à 8" (203 mm).

**Note 2 :** Seulement requis sous la section horizontale du connecteur. Doit excéder d'au moins 2" (51 mm) de chaque côté du connecteur.

## 4 Le système d'évacuation

**ATTENTION:**

**NE JAMAIS INSTALLER UN VOLET MANUEL SUR CETTE FOURNAISE.**

**ATTENTION : AVANT DE FAIRE LE RACCORDEMENT, S'ASSURER QUE LE CONDUIT D'ÉVACUATION ET/OU LES ÉCHANGEURS DE LA FOURNAISE SONT LIBRES DE TOUT OBJET.**

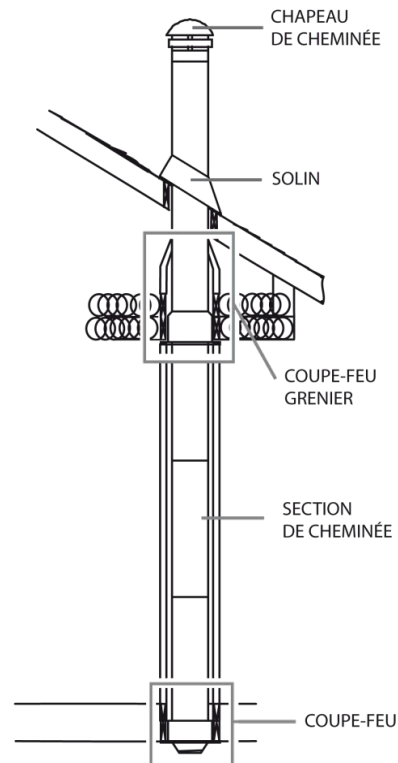
### 4.1 La cheminée

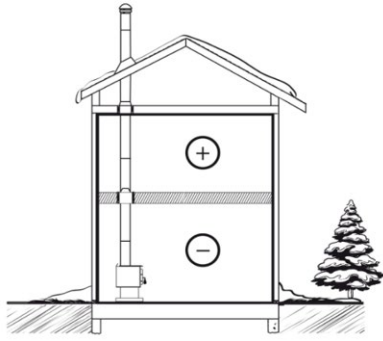
- La fournaise doit être raccordée à une cheminée préfabriquée approuvée pour appareils de chauffage au bois; ULC S629 au Canada et UL 103 HT aux États-Unis.
  - o Diamètre intérieur fortement recommandé : 6" (152 mm).
  - o Une cheminée ayant un diamètre d'au plus 7" (178 mm) est toléré, s'il permet l'évacuation adéquate des fumées de combustion et que cette application est vérifiée et autorisée par un installateur qualifié. Dans le cas contraire, la cheminée doit être réduite à 6" (152 mm) à l'aide d'une gaine en acier inoxydable conçue à cet effet.

#### 4.1.1 Cheminées de métal préfabriquées

Pour être appropriée, une cheminée de métal préfabriquée, souvent appelée cheminée « à haute température » doit être conforme aux normes UL 103 HT (É.-U) ou ULC S629 (Canada).

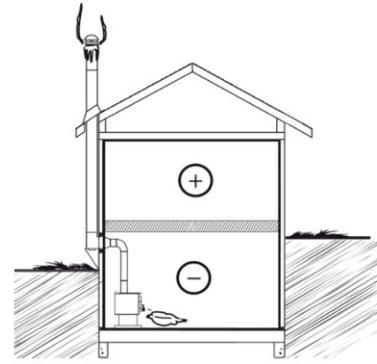
- N'utilisez que des éléments conçus pour la marque et le modèle de cheminée que vous utilisez.
- Ne remplacez jamais d'éléments par d'autres provenant de marques de cheminée différentes.
- Ne fabriquez jamais les vôtres.
- La cheminée doit être d'un type approprié pour les combustibles solides.
- Pour une installation sécuritaire et conforme, suivez les instructions du fabricant de cheminées.





### Bonne conception du système

Les cheminées intérieures sont préférables parce qu'il y a normalement une circulation ascendante dans le système, même quand il n'y a pas de feu.



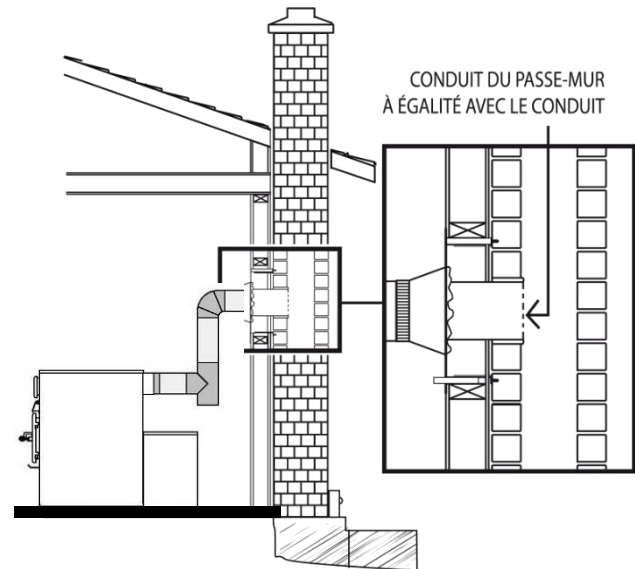
### Conception de système moins bonne

Les cheminées extérieures amènent des problèmes, parce qu'elles créeront un courant d'air froid descendant lors qu'il n'y a pas de feu si la fournaise est installée dans la partie basse de la maison.

#### 4.1.2 Cheminées de maçonnerie

La fournaise peut aussi être raccordée à une cheminée de maçonnerie, pourvu que la cheminée soit conforme aux règles de construction de votre code du bâtiment local.

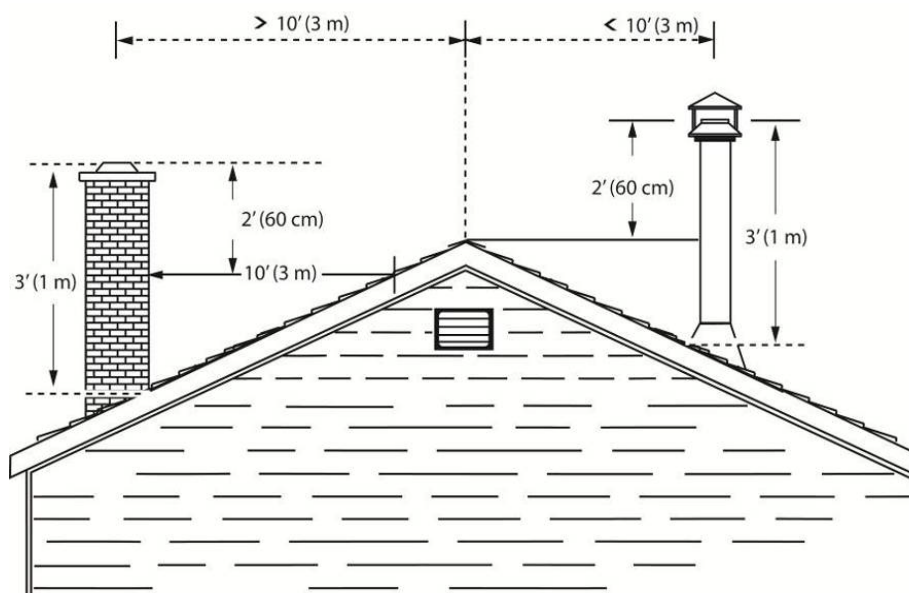
- La cheminée doit être munie d'un conduit (chemise) d'argile.
- Si le conduit (chemise) de la cheminée est carré ou rectangulaire et que la surface est supérieure à celle d'une cheminée ronde de 6" (152 mm) de diamètre, il faut y insérer une chemise d'acier inoxydable (gaine) de 6" (152 mm) de diamètre homologué appropriée.
- Lorsque l'on doit traverser un mur combustible, un manchon isolé homologué est obligatoire.
- Si une gaine en acier inoxydable doit être installée, elle doit dépasser le dessus de la cheminée de maçonnerie de 12" (305 mm) à 18" (457 mm) pour favoriser le tirage.



### 4.1.3 Hauteur minimum de la cheminée

L'extrémité de la cheminée doit être suffisamment haute pour dépasser la turbulence d'air causée par le vent contre la maison et le toit.

- La cheminée doit dépasser d'au moins 3 pieds (1 m) au-dessus de son point de sortie du toit le plus haut.
- Dépasser d'au moins 2' (61 cm) toute portion du toit ou d'un obstacle situé à une distance horizontale de moins de 10' (3 m).



## 4.2 Le conduit d'évacuation/raccordement

- o Diamètre intérieur recommandé : 6" (152mm).
  - Si un agrandisseur doit être utilisé (max 6" (152 mm) à 7" (178 mm)), il doit être installé le plus près possible de la cheminée.

### 4.2.1 Bonnes pratiques et requis par le code d'installation

- o Lorsque le passage à travers d'un mur ou d'une cloison en matériaux combustibles est nécessaire, l'installation doit être conforme à la norme CSA B365, code d'installation des appareils à combustibles solides et du matériel connexe;
- o Un conduit de fumée ne doit jamais traverser un plancher ou un plafond inflammable ou traverser un grenier, un faux comble, un placard ou un vide dissimulé;
- o Une pente ascendante minimale de 1/4" par pied (20 mm/m) doit être respectée sur la portion horizontale du conduit;
- o La course horizontale maximale est de 10' (3 m). Ne pas calculer le coude de départ;
- o Tous les conduits du système d'évacuation doivent être bien fixés à l'aide de trois vis. Ne pas sécuriser chacun des conduits entre eux peut provoquer un incendie;



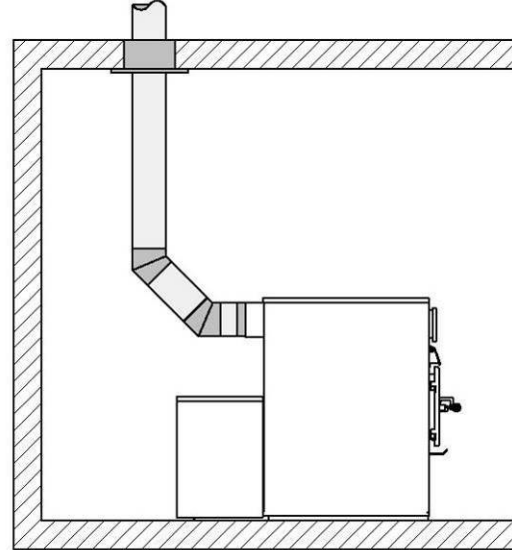
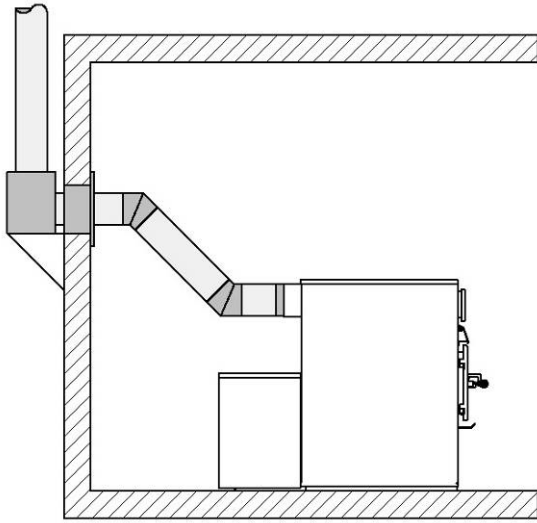
**Bonne installation**



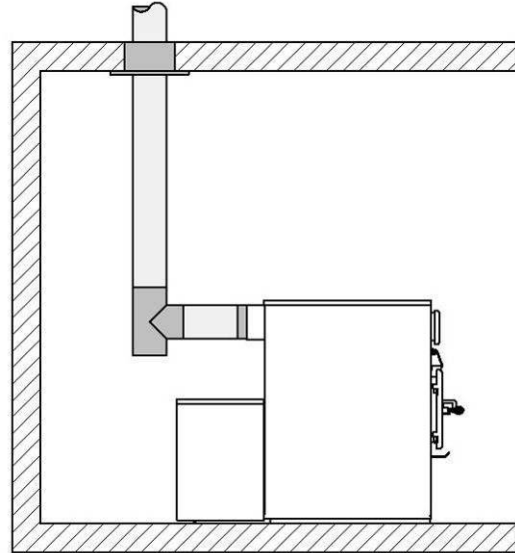
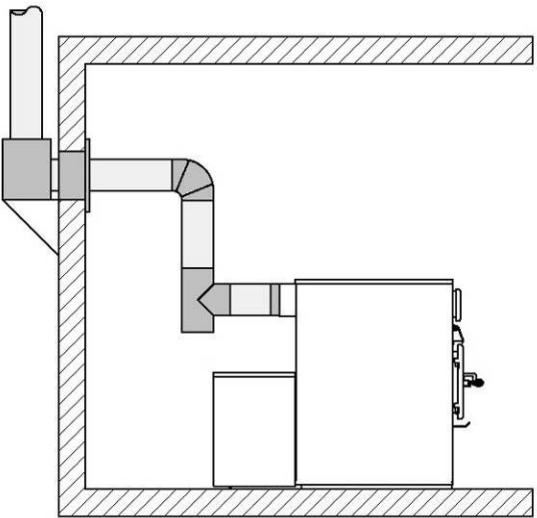
**RESTRICTIF**

**Mauvaise installation**

- Longueur horizontale maximale sans support : 3' (1 m);
- Il est interdit d'utiliser des conduits de fumée galvanisés, car leur enduit se vaporise à haute température et produit des gaz toxiques;
- Les conduits de fumée doivent avoir une épaisseur minimale de 24ga;
- Le conduit de cheminée doit être en bon état;
- Les conduits de fumée doivent se chevaucher sur au moins 1 ¼ po. (30 mm);
- Les installations droites doivent comporter un conduit d'accouplement dont une extrémité doit être sans attache ou encore une section télescopique;
- L'enlèvement des conduits pour l'entretien ne doit pas exiger le déplacement de la fournaise;
- Les parties mâles des sections de conduit doivent être orientées vers l'appareil de sorte que la cendre et la condensation restent à l'intérieur du conduit;
- Une installation de conduit droit offre le minimum de restriction à l'évacuation de la fumée et donne un meilleur tirage. Les installations droites ont aussi besoin de moins d'entretien parce qu'il n'y a pas d'angles où la créosote peut se déposer;
- L'utilisation de coudes 45° est fortement suggérée;
- La résistance supplémentaire d'un coude équivaut : un coude 90° = 5' (152 cm), un coude 45° = 2.5' (76 cm);
- Il est interdit d'utiliser plus de deux coudes 90°.



*Utilisez des coudes 45° là où c'est possible, plutôt que des coudes 90°.*



*Installations alternatives avec coude 90° ou té.*

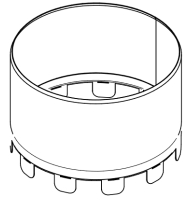
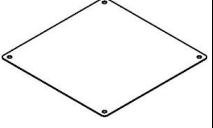


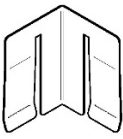
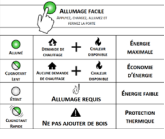
## 5 Système de distribution d'air chaud et de retour d'air

La fournaise Drolet est conçue et équipée d'un plénum de distribution d'air chaud ajustable pouvant recevoir de 6 à 10 conduits ronds de 6" (152 mm) de diamètre.

La configuration du système de conduits de distribution et de retour d'air est la responsabilité de l'installateur. Il aura un effet direct sur la capacité du ventilateur à distribuer la chaleur de façon efficace dans la maison. Le nombre, la dimension et la longueur des conduits du système de distribution et de retour d'air varieront selon la configuration et les caractéristiques de chaque maison.

**N.B. La chemise d'air de la fournaise n'est pas parfaitement étanche. Il est tout à fait normal d'avoir des fuites au niveau des joints de l'habillage.**

Composantes fournies avec l'appareil et le plénum pour l'installation du plénum de distribution d'air chaud.

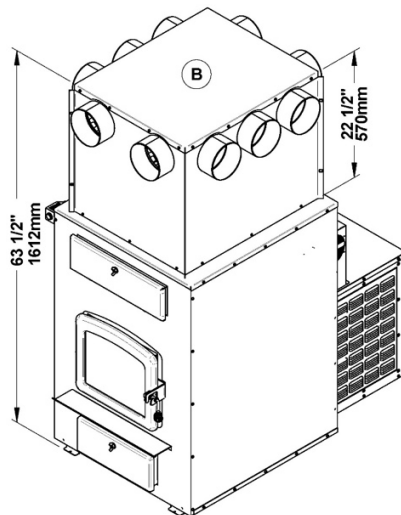
					
10 adaptateurs de départ (A)	4 couvercles (B)	44 Vis noires de type A #10 (C)	25 Vis noires auto-perforantes #8 (D)	4 Renforts de coin (E)	1 Auto-collant aide-mémoire (F)

### 5.1 Hauteur du plénum de distribution d'air chaud selon la hauteur du plafond

N'oubliez pas de tenir compte du dégagement aux matériaux combustibles de 5" (127 mm) au-dessus du plénum.

#### 5.1.1 Hauteur minimale du plénum (63 1/2" (1613mm) à partir de la base de la fournaise)

Pour hauteur de plafond minimum de 69" (1750 mm).

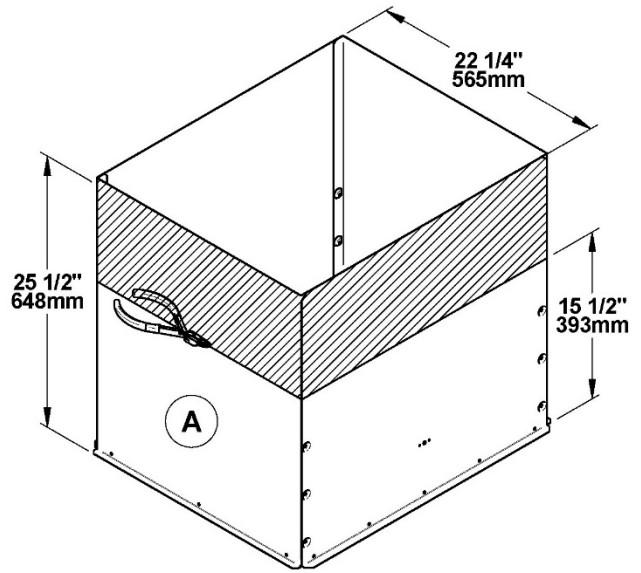




### 5.1.2 Hauteur ajustable du plénum avec découpe

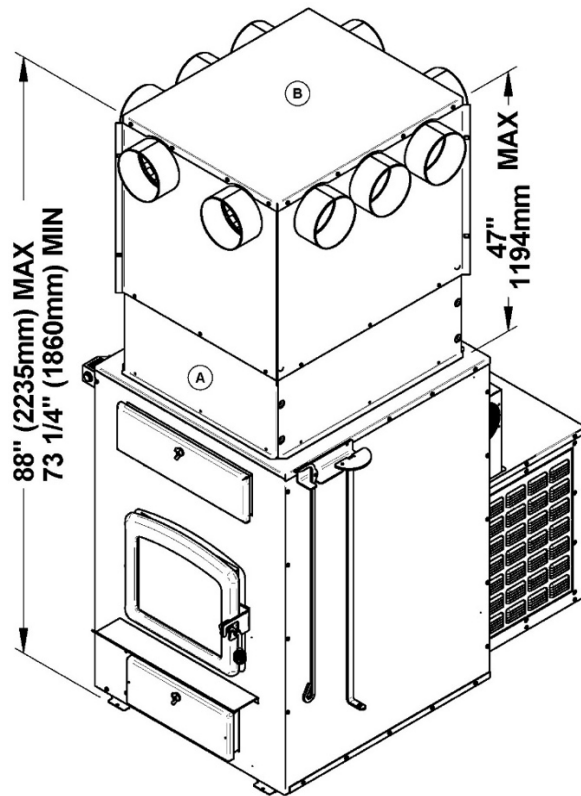
Lorsque la hauteur du plafond, mesuré à partir du sol, est inférieure à 78 1/4" (1990 mm) il sera possible de découper l'extension de plénum (A) d'au plus de 10" (254 mm). L'extension du plénum (A) doit donc avoir une hauteur minimale de 15 1/2" (393 mm).

**Attention :** L'extension du plénum (A) ne doit pas obstruer les ouvertures permettant la distribution de l'air chaud du plénum (B). La zone ombragée représente la découpe maximale du plénum (A).



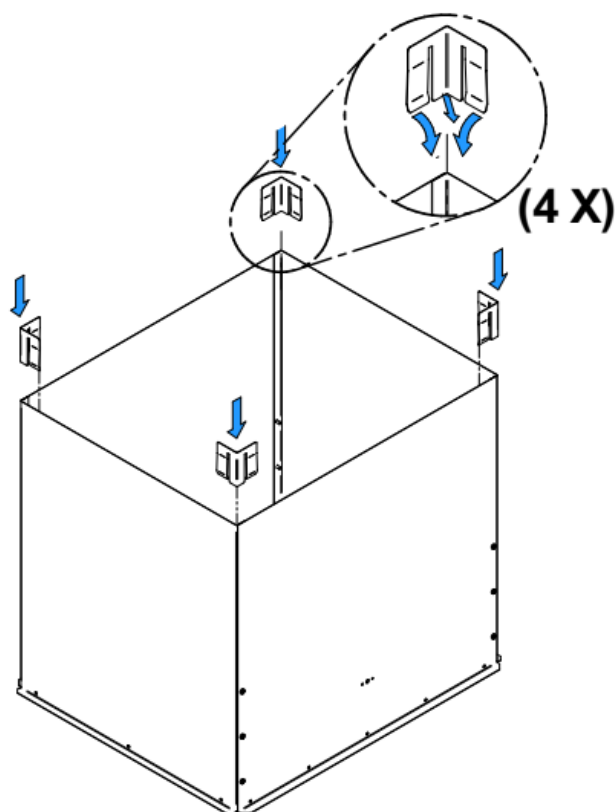
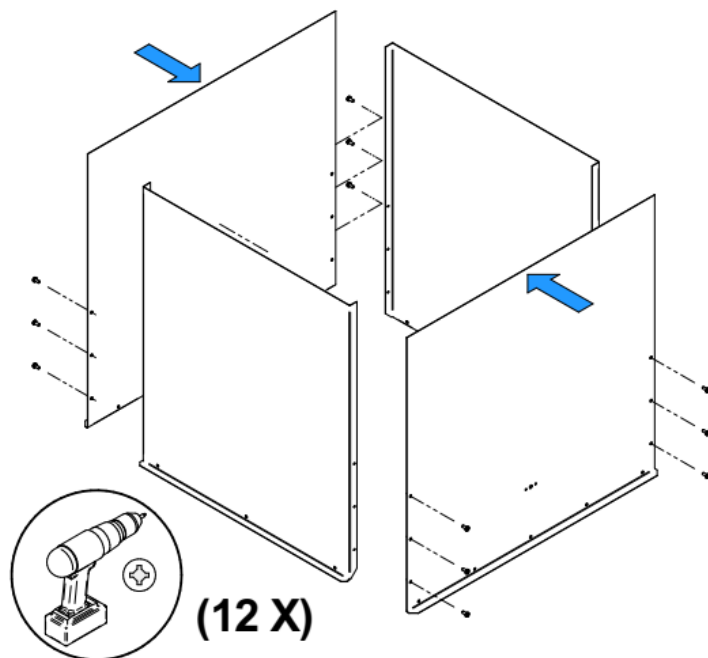
### 5.1.3 Hauteur ajustable du plénum (A et B); sans découpe 73 1/4" à 88" (1860 à 2240 mm)

Pour hauteur de plafond de 78 1/4" (1990 mm) à 93" (2362mm) et plus.



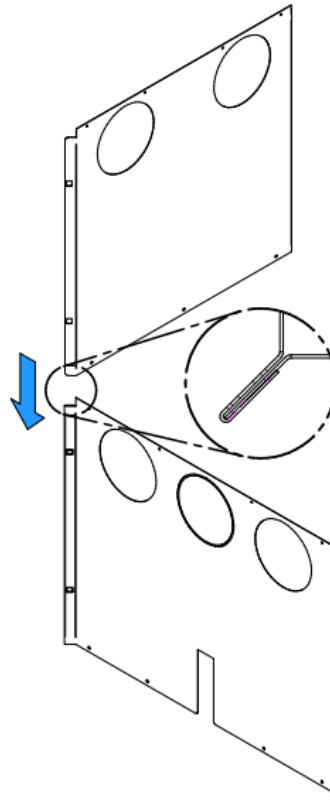
## 5.2 Assemblage des plénums de distribution d'air chaud (A et B)

### 5.2.1 Assemblage de l'extension de plénum (A) à l'aide de 12 vis (C) et des renforts de coins (E)

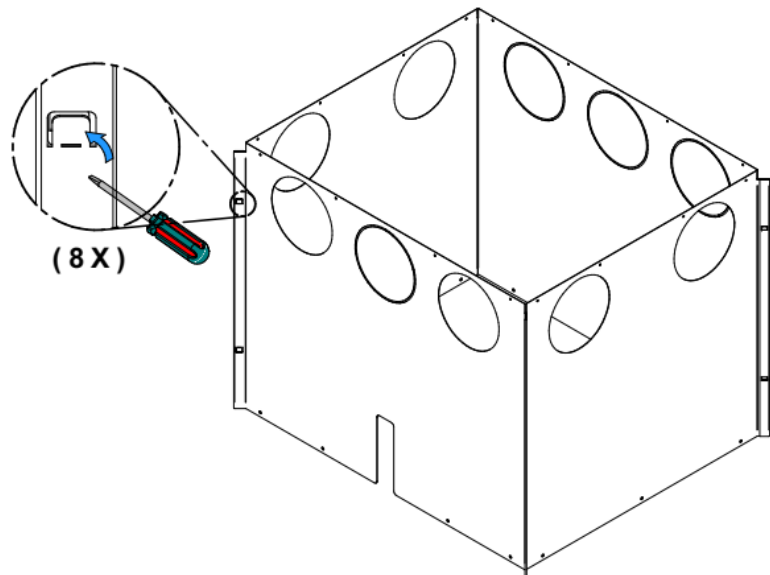


### 5.2.2 Assemblage du plénum (B)

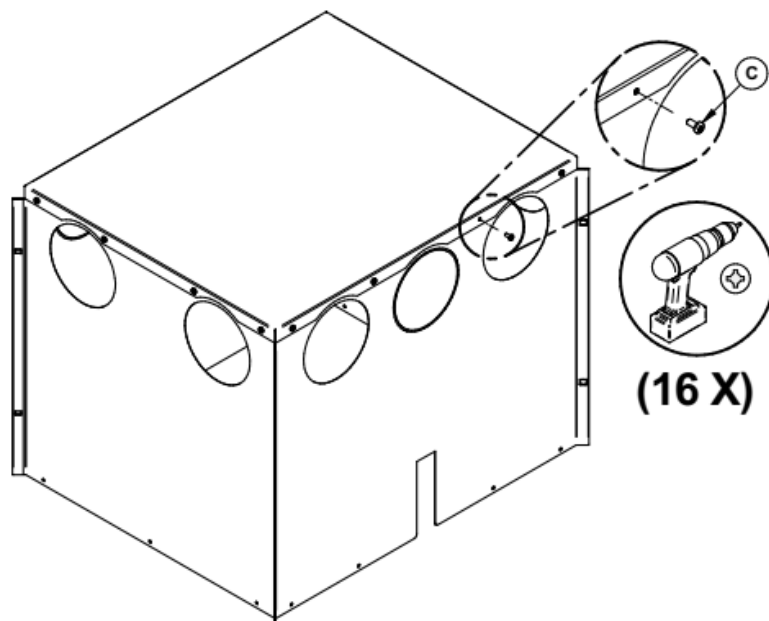
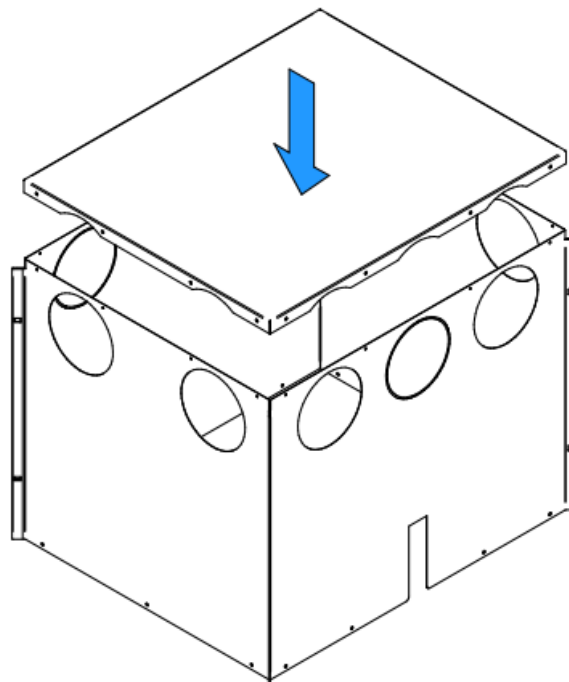
Insérez le bout mâle de chaque panneau dans la partie femelle du panneau adjacent.



Sécurisez l'assemblage en pliant les deux languettes de métal au centre de chacun des coins.

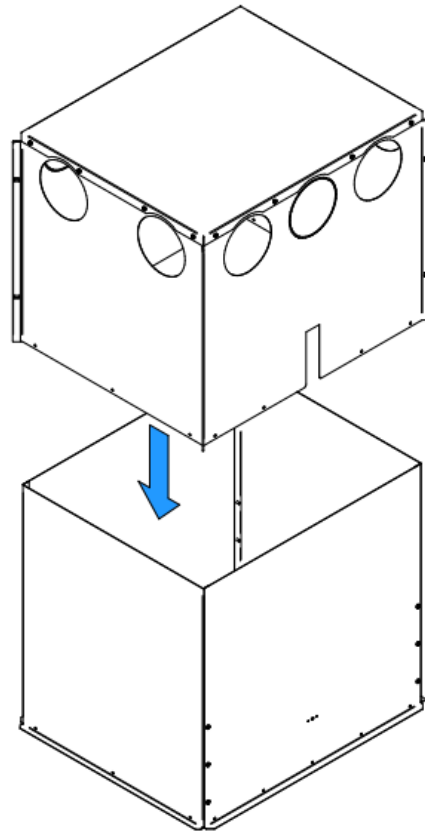


Installez le couvercle sur la partie **(B)** de l'assemblage et fixez-le à l'aide de 16 vis **(C)**.

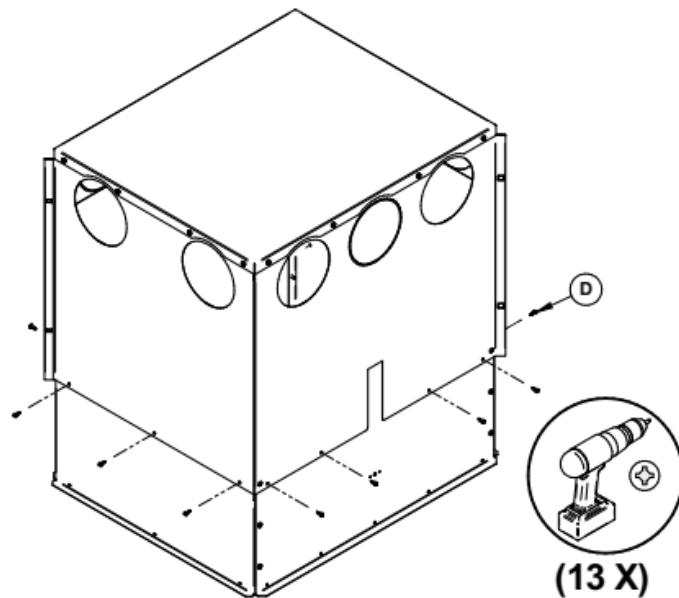


### 5.2.3 Assemblage de l'extension de plénum (A) au plénum (B)

Faire glisser le plénum (B) par-dessus l'extension de plénum (A) jusqu'à la mesure déterminée à la **Section 5.1**.



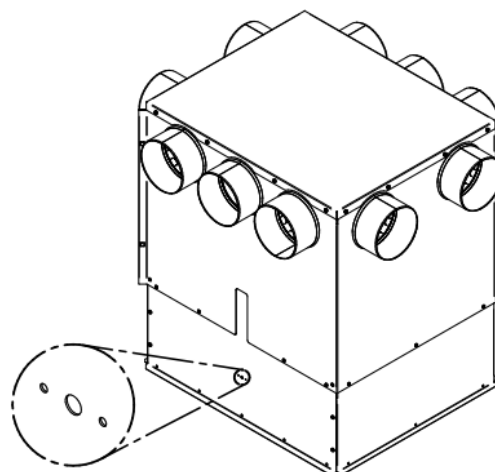
À l'aide de 13 vis (D) autoperçantes, sécurisez le plénum (B) à l'extension de plénum (A).



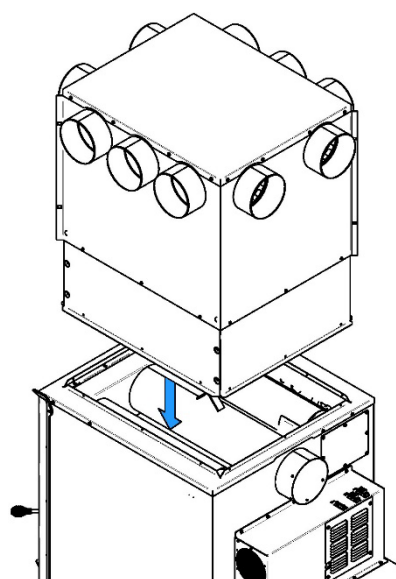
### 5.3 Installation du plénum assemblé sur la fournaise

Identifiez le côté gauche du plénum, il est pourvu de trous permettant l'installation de la sonde thermique « RTD ».

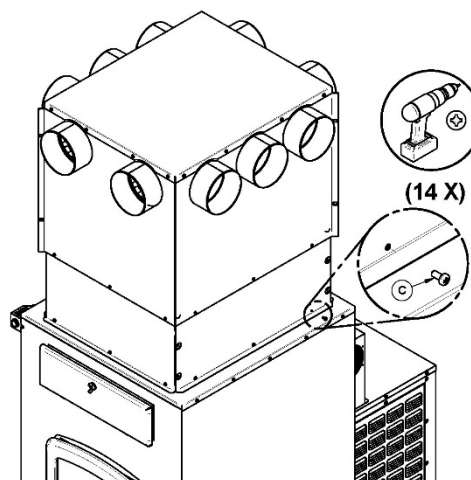
Également, 5 trous sont alignés avec le pli du dessus de la fournaise sur le côté gauche et 3 trous sur les autres côtés. Cela vous permet de fixer le plénum correctement.



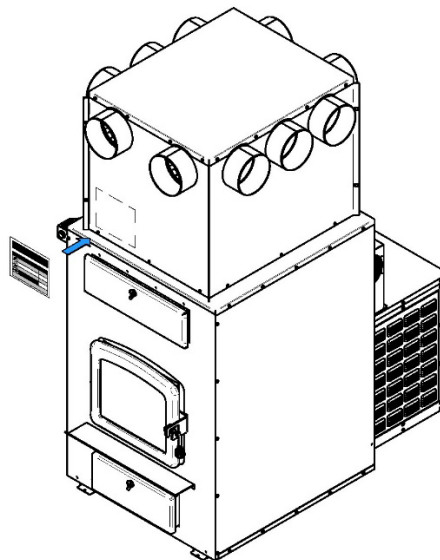
Installer l'assemblage sur la fournaise en prenant soin d'insérer les 4 plis du dessus de la fournaise à l'intérieur du plénum.



À l'aide de 14 vis (C), fixez le plénum à la fournaise.



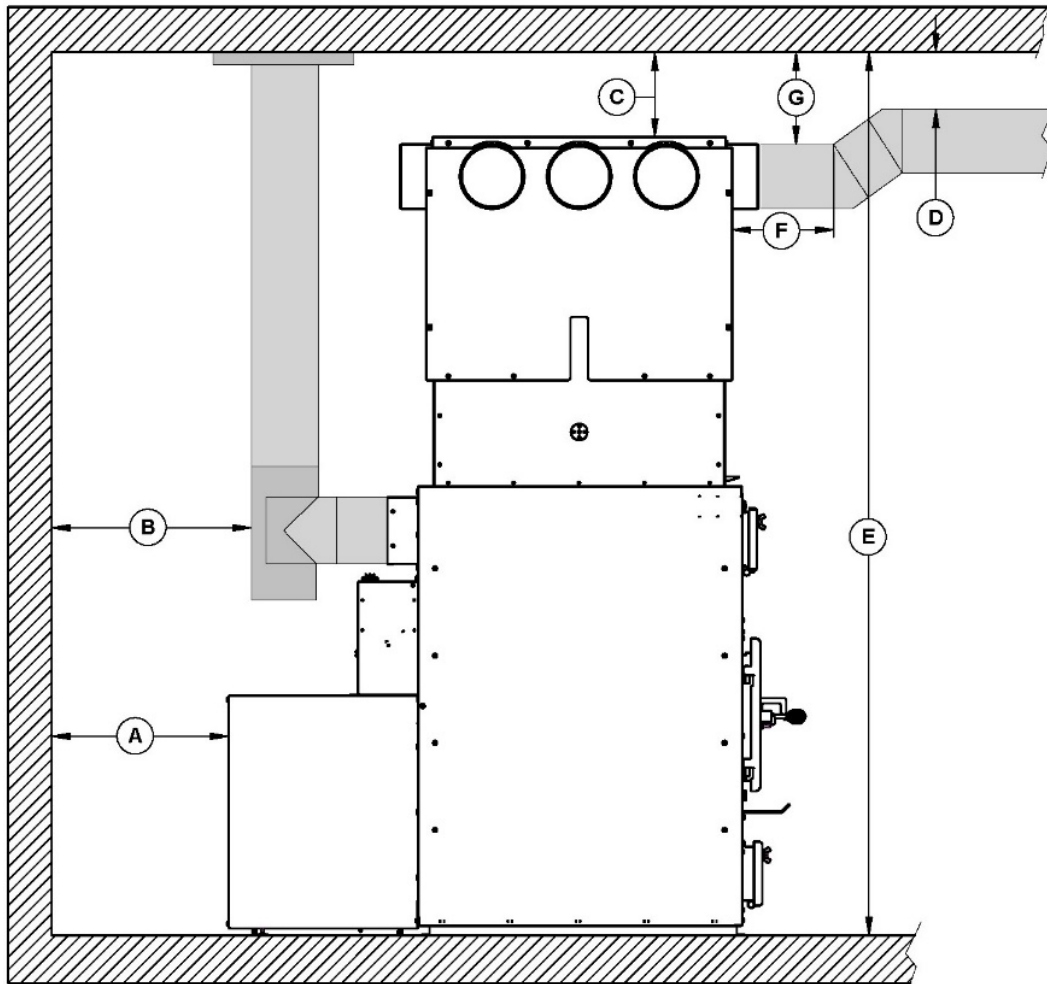
Apposer l'autocollant aide-mémoire du fonctionnement du bouton de recharge **(G)** sur le devant du plénum. L'autocollant est fourni avec l'ensemble de manuel du propriétaire.



## 5.4 Configuration et restrictions du système de distribution d'air chaud

### 5.4.1 Plénum de départ

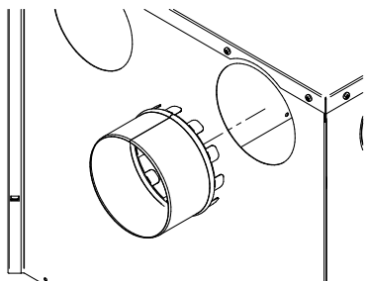
- Le plénum est ajustable de 63 1/2" (1610 mm) à 88" (2240 mm) selon la hauteur du plafond. Voir **Section 5.1 : Hauteur du plénum de distribution d'air chaud selon la hauteur du plafond.**
- Le plénum a une hauteur minimale de 22 1/2" (571 mm) et maximale de 47" (1194 mm) à partir du dessus de la fournaise **(X)**.
- Le dégagement minimum **(C)** entre le dessus du plénum et le plafond est de 5" (127 mm).
- Le dégagement minimum **(D)** des conduits aux matériaux combustibles est de 0" (0 mm).
- Le dégagement minimum **(G)** des conduits aux matériaux combustibles est de 1" (25 mm) sur la longueur **(F)** 12" (305mm).
- Les conduits peuvent traverser un mur combustible en conservant un dégagement de 0" (0 mm) autour des conduits.
- Le dégagement minimum du boîtier du registre aux matériaux combustibles est de 0" (0 mm).



#### 5.4.2 Installation des adaptateurs de départ

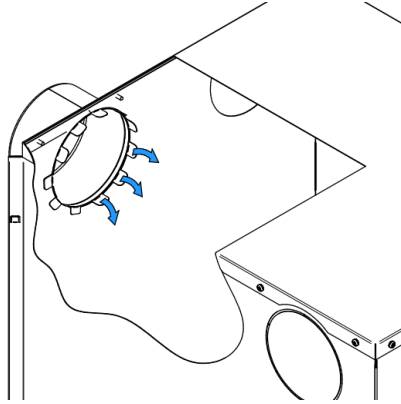
Après avoir choisi votre configuration de sortie, procéder comme suit pour installer les départs.

**Attention : Utilisez des gants pour compléter les étapes suivantes, car les départs et bouchons peuvent être tranchants.**



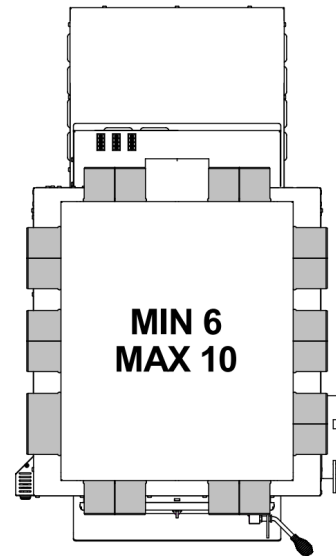
- 1- Positionner l'adaptateur dans la sortie désirée.
- 2- Replier chaque languette à l'extrémité de l'adaptateur par l'intérieur du plénum de sorte à immobiliser l'adaptateur sur le plénum.
- 3- Répétez ces étapes pour installer les autres adaptateurs aux endroits désirés



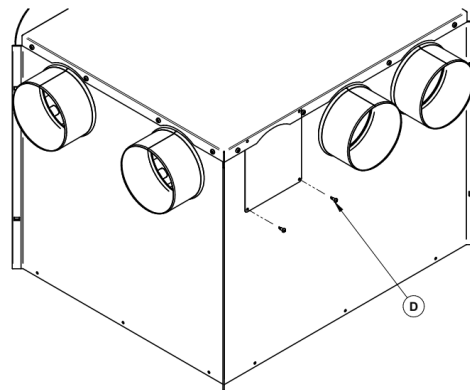
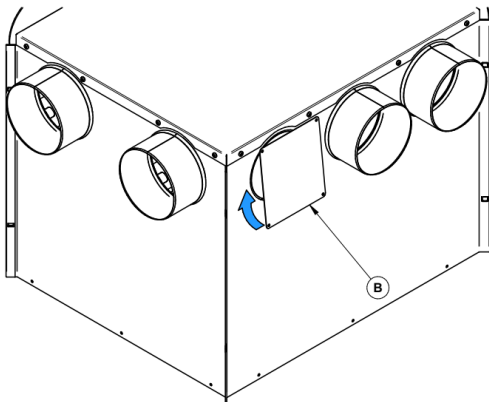


### 5.4.3 Nombre de sorties minimum et longueur totale maximale des conduits

- Un minimum de 6 adaptateurs de départ doit être installé sur le plénum de départ. La localisation des adaptateurs n'a pas d'incidence sur la distribution de l'air.



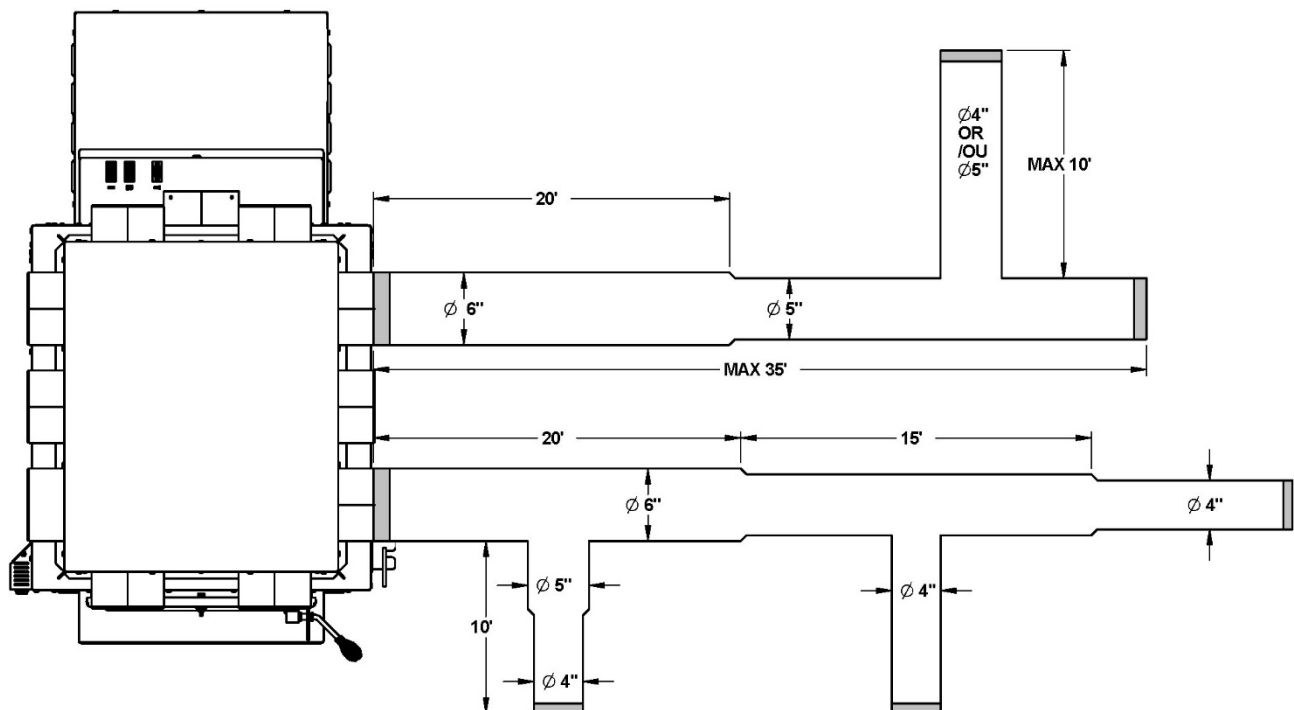
- Obstruez les sorties non utilisées à l'aide des couvercles (B) et des vis (D) fournis. Glisser la partie supérieure des couvercles sous le dessus du plénum.



**FAVORISEZ L'UTILISATION DE CONDUITS RIGIDES CAR ILS SONT MOINS RESTRICTIFS À L'ÉCOULEMENT DE L'AIR.**

- La course maximale d'un conduit principal est de 35' (10.7 m). Il doit être réduit de 6" (152 mm) à 5" (127 mm) après 20' (6.1 m) ou réduire le conduit principal de 1" (25 mm) à toutes les deux sorties de conduits secondaires.
- La longueur maximale de tous les conduits principaux est de 180' (54.9 m).
- La course maximale d'un conduit secondaire est de 10' (3 m).
- La longueur maximale de tous les conduits secondaires est de 100' (30 m).
- La grille de finition à la sortie d'un conduit secondaire doit être faite de métal.
- Avoir un maximum de trois sorties secondaires par sortie principale

Note : Figure à titre indicative seulement



La surface totale des sorties des conduits secondaires doit être égale ou légèrement inférieure à la surface totale des sorties utilisées sur le plénum de distribution **(B)**.

**Exemple de calcul de surface selon le nombre de sorties du plénum utilisées;**

Diamètre des sorties du plénum (po)	Surface d'une sortie du plénum (po <sup>2</sup> )	Nombre de sorties du plénum	Surface totale des sorties utilisées (po <sup>2</sup> )
6	28	6	<b>170</b>

**Donc, la surface totale acceptable des sorties secondaires serait;**

Diamètre des sorties secondaires (po)	Surface d'une sortie secondaire (po <sup>2</sup> )	Nombre de sorties secondaires	Surface totale des sorties secondaires utilisées (po <sup>2</sup> )
4	12.5	9	112.5
5	19.5	1	19.5
6	28	1	28
La surface totale des sorties secondaires de ce système serait acceptable car elle est égale ou légèrement inférieure à la surface totale des sorties du plénum.			<b>160</b>

**SELON LE CODE NATIONAL DU BÂTIMENT, LE BTU/H FOURNIE PAR UNE BOUCHE DE DISTRIBUTION À LA SORTIE DU PLÉNUM NE DOIT PAS EXCÉDER 10250 BTU/H (3KW) ET LA TEMPÉRATURE DE L'AIR CHAUD À LA SORTIE DE SOUFFLAGE D'UN CONDUIT SECONDAIRE NE DOIT PAS EXCÉDER 158°F (70°C).**

Une fois votre système de distribution d'air chaud installé, assurez-vous de mesurer la pression statique dans le plénum de départ. Ajustez l'ouverture à l'extrémité de chacun des conduits secondaires à l'aide de volet dans le conduit jusqu'à ce que vous obteniez une pression statique de 0.2 po de C.E. (50 Pa) au plénum de distribution d'air. La vitesse de l'air recommandée à la sortie des bouches de distributions devrait être entre 500 à 750 pieds minute.

### **5.5 Système de retour d'air et filtre**

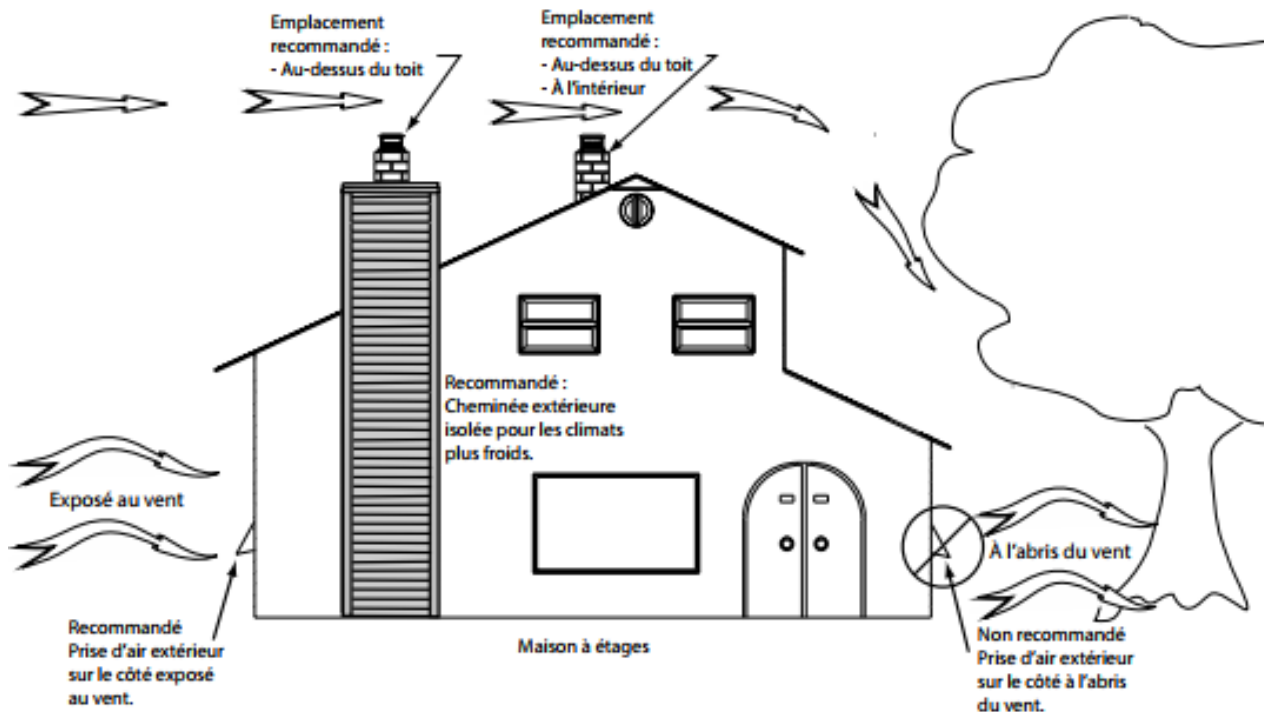
L'ajout d'un conduit de retour d'air (offert en option, voir **Annexe 3 : Option de retour d'air frais (AC01392)**) relié au boîtier du ventilateur améliorera la circulation de l'air dans la maison et les performances du système. L'installation d'un filtre à air est fortement recommandée (offert en option, voir **Annexe 2 : Filtres à air optionnels (AC01390, AC01391)**), il réduira de façon significative la circulation de poussières et de particules volatiles tout en aidant à réduire l'encrassement du ventilateur et des conduits.

**ATTENTION : POUR ASSURER UNE PRESSION STATIQUE ADÉQUATE, LE SYSTÈME DEVRAIT ÊTRE CONÇU DE SORTE QUE LE VOLUME DE RETOUR D'AIR FROID SOIT AU MOINS ÉGAL OU LÉGÈREMENT SUPÉRIEUR AU VOLUME D'AIR CHAUD DISTRIBUÉ.**

## 6 Apport d'air dans les maisons conventionnelles

L'apport d'air de combustion le plus sûr et le plus fiable pour la fournaise à bois provient de la pièce dans laquelle il est installé. L'air de la pièce est déjà préchauffé de sorte qu'il ne refroidira pas le feu et sa disponibilité n'est pas affectée par la pression du vent sur la maison.

La plupart des maisons ont suffisamment de fuites naturelles pour fournir la petite quantité d'air dont la fournaise a besoin. Le seul cas où la fournaise à bois peut ne pas avoir suffisamment d'apport d'air de combustion est lorsqu'un puissant appareil de ventilation (comme une hotte de cuisinière) rend la pression d'air de la maison négative par rapport à l'air extérieur.



Si une entrée d'air est installée sur le mur extérieur de la maison, sa pression peut varier par temps venteux. Si des bouffées de fumée sortent de la fournaise, le conduit d'apport d'air devrait être débranché afin de vérifier si ce dernier constitue la cause du problème.

Dans certaines conditions venteuses, la pression négative près de la grille peut aspirer la fumée chaude de la fournaise dans le conduit, vers l'extérieur. Vérifier s'il n'y a pas de dépôts de suie sur le conduit d'apport d'air extérieur lors du nettoyage et de l'inspection du système, une fois l'an.

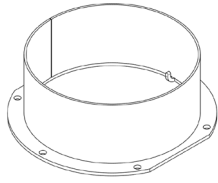
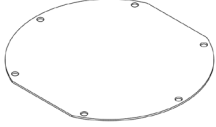

L'alimentation en air comburant neuf peut se faire de la façon suivante, à condition de satisfaire au chapitre 4 de la **norme CSA B365 pour le Canada** :

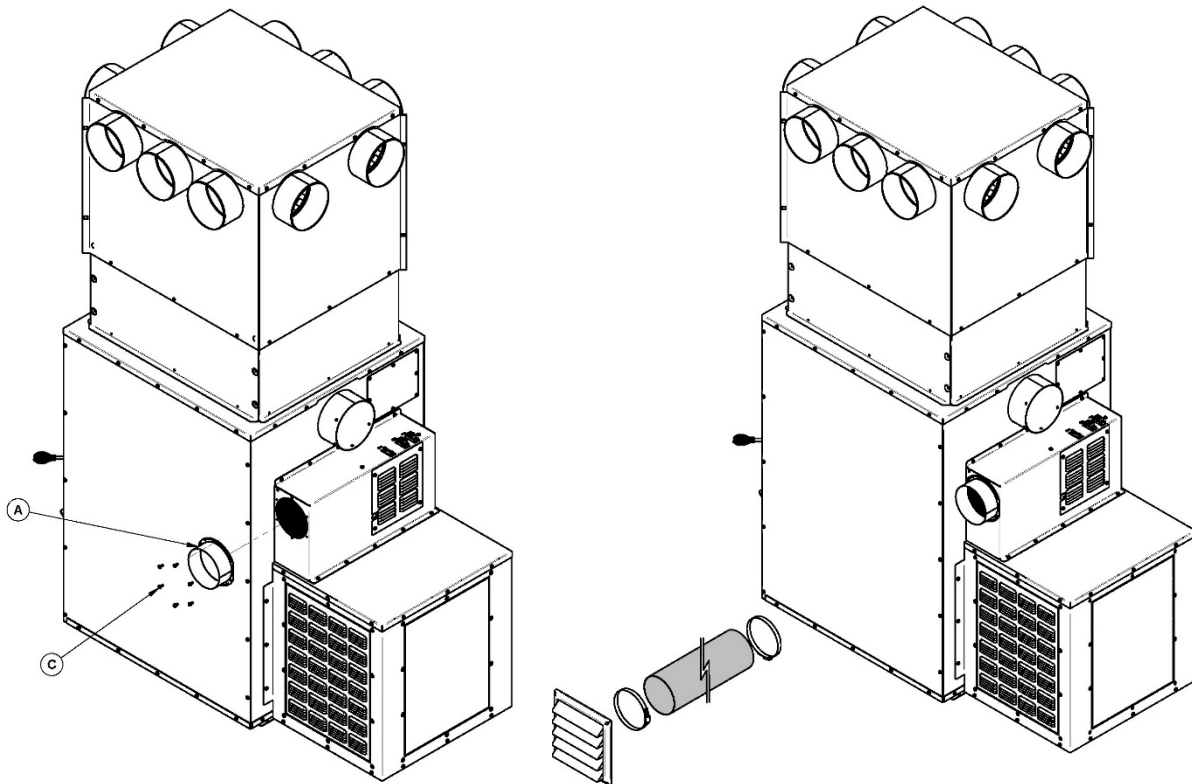
### - Apport d'air frais direct :

Les appareils peuvent être raccordés directement à une source d'air comburant neuf seulement s'ils sont certifiés pour ce genre d'installation, laquelle doit respecter les instructions du fabricant. La Heat Commander possède un système d'entrée d'air frais

optionnel qui a été approuvé. L'adaptateur d'entrée d'air frais peut être installé du côté gauche ou du côté droit de la fournaise en fonction de l'installation.

Composantes fournies avec l'appareil pour l'installation d'une entrée d'air frais:

		
1 Adaptateur d'entrée d'air frais pour tuyau 5" (13 mm) (A)	1 Bouchon d'entrée d'air frais (B)	12 Vis noires de type A #10 (C)



- **Apport d'air frais indirect :**

- L'air frais peut-être apporté dans un conduit à au plus 12" (305 mm) de l'appareil afin de ne pas nuire à son fonctionnement;
- Le diamètre recommandé pour le conduit d'air frais est de 5" (127mm);
- Système de ventilation mécanique : si la maison est munie d'un système de ventilation (changement d'air ou récupération de la chaleur), le système de ventilation peut être en mesure de fournir une quantité suffisante d'air frais à la fournaise. Le propriétaire devrait être informé que le système de ventilation peut devoir être rééquilibré par un technicien en ventilation après l'installation de la fournaise;

## **7 Raccordement électrique et calibration du tirage**

La fournaise est entièrement assemblée en usine et aucun raccordement électrique n'est requis autre que de brancher le cordon d'alimentation dans une prise de courant.

### **7.1 Raccordement électrique**

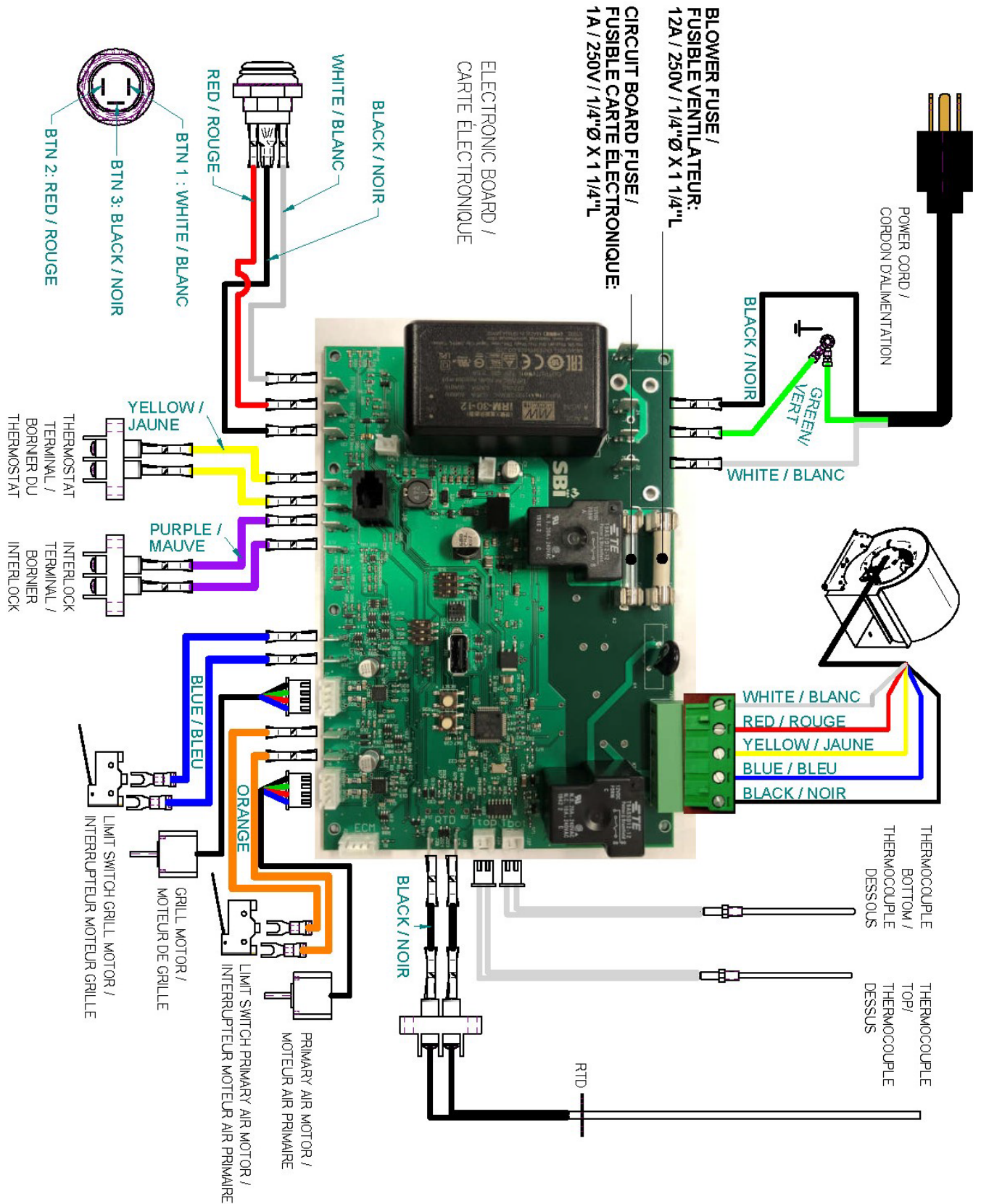
**Les instructions qui suivent ne remplacent pas celles du code local.**

**Confier l'installation et la vérification de cet appareil seulement à une personne qualifiée.**

Tout le câblage allant du panneau de service à l'unité de chauffage devra être conforme au code de l'électricité en vigueur et à tous les règlements locaux. Il est recommandé d'alimenter la fournaise avec son propre circuit électrique de 15 ampères à 120 volts muni d'un disjoncteur (voir le diagramme électrique).

<p style="text-align: center;"><b><u>ATTENTION</u></b> <b>UTILISEZ DES FILS APPROUVÉS POUR 167 °F (75 °C) OU PLUS.</b></p>
--

### 7.1.1 Schéma électrique





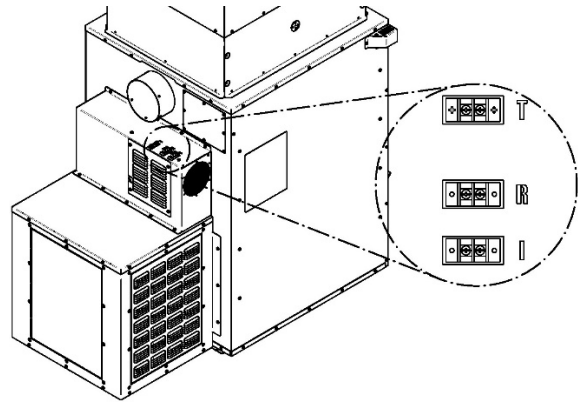
## 7.2 Borniers de raccordement de la fournaise

La fournaise est munie de trois borniers de raccordement situés à l'arrière gauche de la fournaise. Ils sont identifiés à l'aide des trois lettres suivantes : **T**, **R** et **I**.

**T** : Thermostat

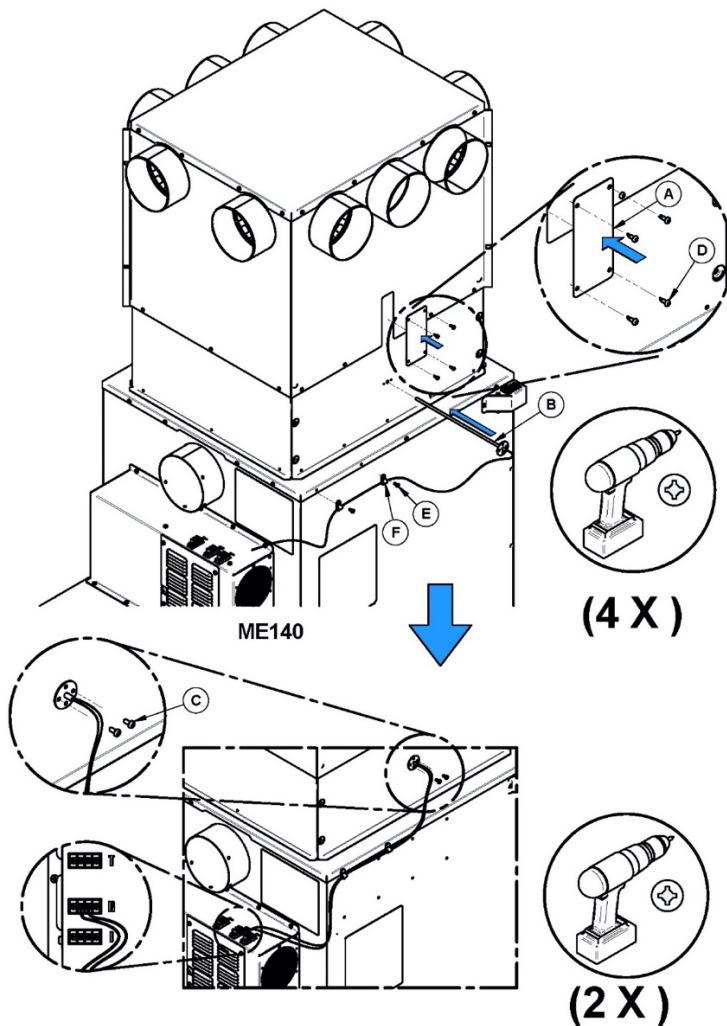
**R** : RTD (sonde thermique du plenum)

**I** : Relais Interlock (installation en parallèle)



## 7.3 Installation et raccordement de la sonde thermique « RTD »

**IMPORTANT** : Le bon positionnement de la sonde thermique « RTD » est essentiel au bon fonctionnement de la fournaise. Installez-le dans l'ouverture du plenum de départ prévu à cette fin.



Installez la sonde RTD dans le trou de l'extension de plenum.

Sécurisez la sonde RTD avec les deux vis fournies **(C)**.

Branchez la sonde RTD sur le bornier du RTD identifié par un « R ».

Utiliser les passes fils **(F)** fournies avec le manuel pour attacher les fils du RTD à la fournaise.

Dépendamment de la hauteur de votre plafond et de l'ajustement de l'extension de plenum, il peut arriver qu'une ouverture soit présente. Dans ce cas, installez la plaque **(A)** fournie avec la fournaise sur le plenum à l'aide de 4 vis auto perçantes **(D)** afin d'étancher le plenum.



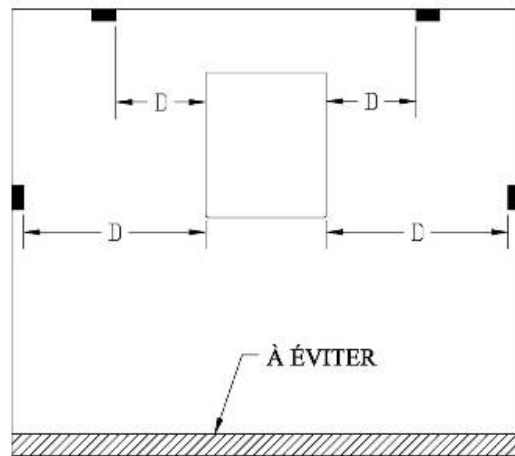
## 7.4 Installation du thermostat

L'utilisation du thermostat permet de maintenir une température plus constante dans la maison. Un thermostat 24v est nécessaire. Un thermostat mural est recommandé.

**Note:** Les instructions du fabricant du thermostat ont toujours préséance sur les informations publiées dans la section suivante.

### Localisation du thermostat

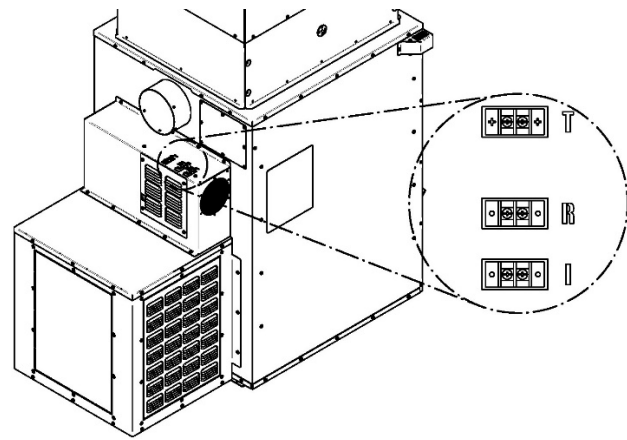
- Doit être installé sur un mur intérieur de la maison;
- Dans un endroit où il sera le moins affecté par les courants d'air provenant d'une sortie d'air chaud;
- Doit être installé à une hauteur minimale de 55" (140 cm) au-dessus du plancher;
- Doit être à un minimum de 15' (4.57 m) de la fournaise et ne pas recevoir de radiation de la porte vitrée.



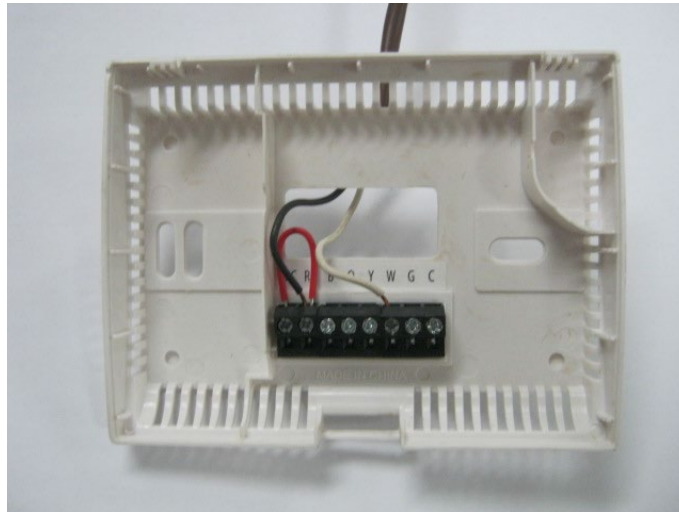
D = DISTANCE MINIMUM 15 PIEDS

### Raccordement du Thermostat

- Avant d'installer le thermostat, débrancher la fournaise de la prise de courant;
- Utilisez du fil à thermostat 18 AWG 2 brins;
- Le bornier est situé à l'arrière de la fournaise sur le côté gauche lorsque vous y faites face et est indiqué par la lettre **T**;
- Desserrez les deux vis du milieu du bornier et insérez les fils dans les bornes. Serrez les deux vis;
- Ouvrez le boîtier du thermostat et branchez les fils en suivant les instructions du fabricant.



Voici un exemple de connexion au thermostat:

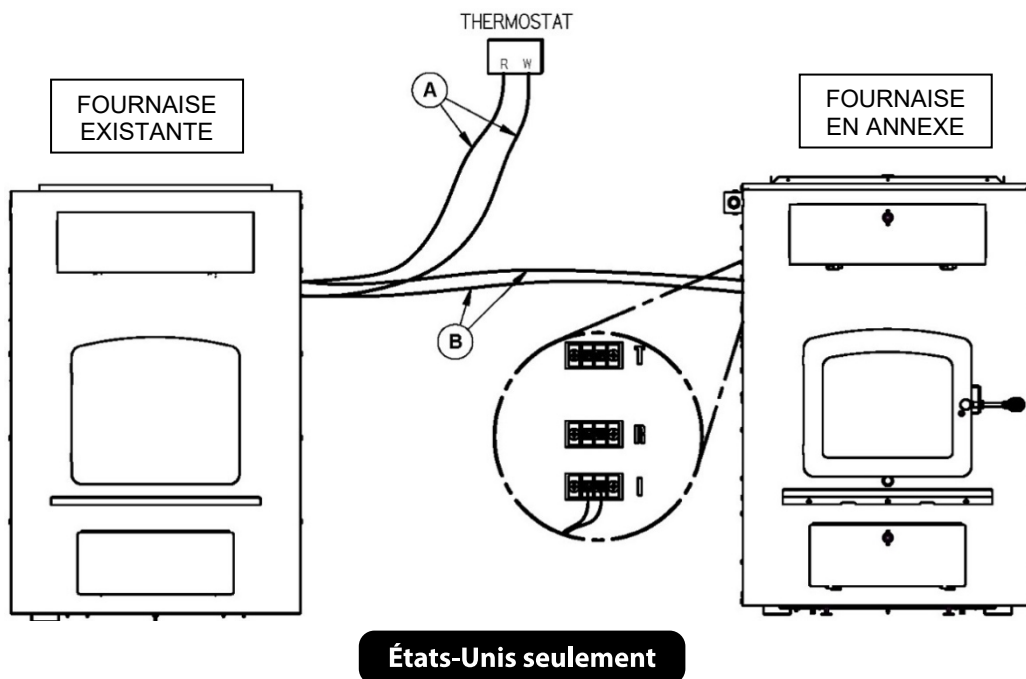


Raccordez un fil sur "RH" et l'autre fil sur "W". Le cavalier rouge peut être laissé en place. Pour de plus amples informations, se référer aux instructions du fabricant.

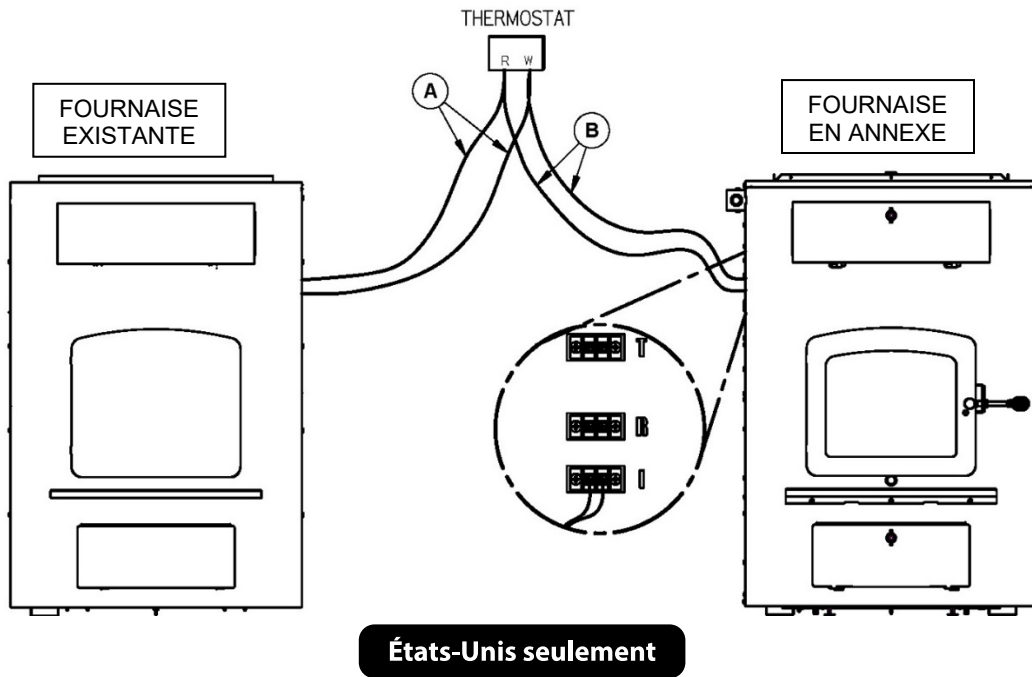
Cette fournaise peut être raccordée en parallèle avec une fournaise existante aux États-Unis seulement. Ce type d'installation nécessite que les contrôles des deux appareils soient inters reliés afin d'éviter que les deux appareils chauffent au maximum simultanément.

Il y a deux manières de raccorder le thermostat existant à votre appareil :

- 1- À partir du bornier de la fournaise existante, relier 2 nouveaux fils (B) au fils existant (A) du thermostat et les fixer sur le bornier identifié « I » (interlock) de la fournaise en annexe.



- 2- À partir du thermostat branché à la fournaise existante, raccorder 2 nouveaux fils (B) sur les bornes R et W de votre thermostat et les fixer sur le bornier identifié « I » (interlock) de la fournaise en annexe.



Quand le thermostat de la fournaise existante demandera du chauffage, La fournaise réduira le taux de combustion au minimum. Une fois le thermostat de la fournaise existante satisfait, la fournaise à bois retournera sous le contrôle de son propre thermostat.

## 7.5 Spécifications du ventilateur

Les réglages des contrôles et la vitesse du ventilateur doivent être conformes aux recommandations de l'Association Nationale du Chauffage à l'Air Chaud et de la Climatisation tout en respectant les plages de pression statique dans le plénum d'air chaud de la fournaise.

MODÈLE	ENTRAÎNEMENT DIRECT (DIRECT DRIVE)			DÉBIT <sup>8</sup> * (0.2 PO DE CE)	TEMP VAR.*	BTU/H* (MAX)*	PRESSION STATIQUE	FILTRE OPTIONEL
	VENT	MOT.	VIT.					
Heat Commander	DD-10	1/3	1	875 (PCM)	55 (°F)	55 000 (BOIS)	0,2 / 50 PO DE C.E / Pa	20" x 15" x 1" PO

Volts	Ampères max	Hertz
120	5	60

\* Ces valeurs peuvent varier en fonction de l'installation, du combustible, de la pression statique et de l'utilisation.

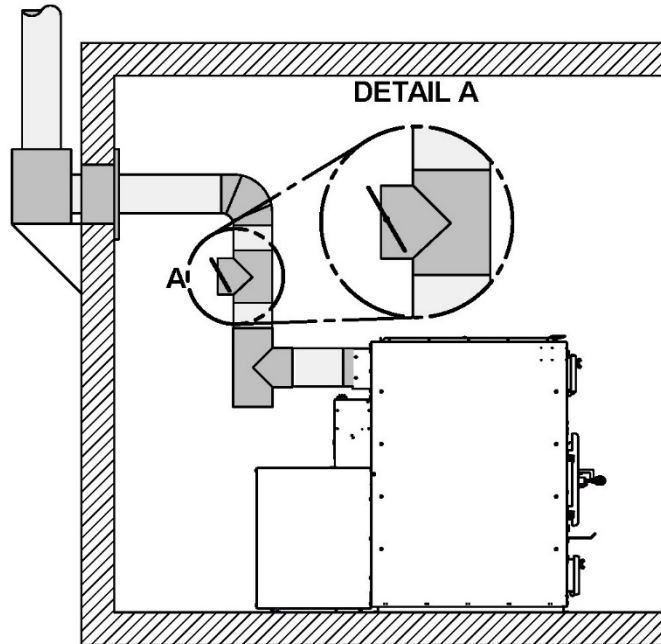
## 7.6 Calibration du tirage

Le tirage: La mesure se prend dans le conduit d'évacuation à 18" (457 mm) au-dessus du collet de sortie de la fournaise à l'aide d'un tube et d'un manomètre.

- **Faible** : -0,03 po C.E. (7.5 Pa) et moins: Difficultés à l'allumage, risque de refoulement des fumées, performance des échangeurs de chaleur faible.
- **Idéal** : -0,04 à -0,06 po C.E. (10 à 15 Pa) : Permet d'obtenir les performances optimales de la fournaise.
  - o Un contrôle de tirage barométrique n'est pas requis.
- **Excessif** : -0,08 po C.E. (20 Pa) : **ATTENTION**

Cette situation entraîne l'usure prématurée de la fournaise, situation qui n'est pas couverte par la garantie.

- o Un tirage plus grand que -0,08 po C.E. (20 Pa) mène à l'emballement de la combustion (feu incontrôlable) même si le contrôle d'air est en position fermée.
- o Le système de contrôle auto-régulé de la fournaise réduit le risque de tirage excessif. Si nécessaire, un contrôle barométrique devra être installé pour contrôler un tirage excessif. Il doit être ajusté de façon à limiter le tirage maximum de -0,06 po C.E. (15 Pa).



### 7.6.1 L'utilisation d'un thermomètre de cheminée


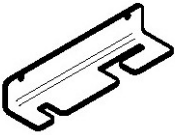
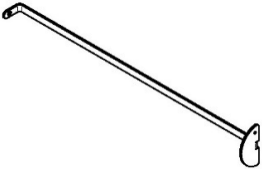
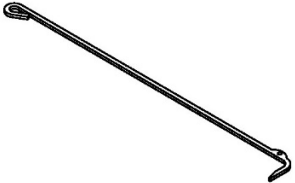
L'utilité première d'un thermomètre est de renseigner l'utilisateur sur la température d'évacuation des gaz. En l'absence de mesure précise du tirage à l'aide d'un manomètre, le thermomètre indiquera si la température est trop faible, idéale ou trop forte.

L'utilisation du thermomètre est donc une alternative acceptable qui permet d'indiquer si la cheminée sera suffisamment chaude pour générer un tirage adéquat.

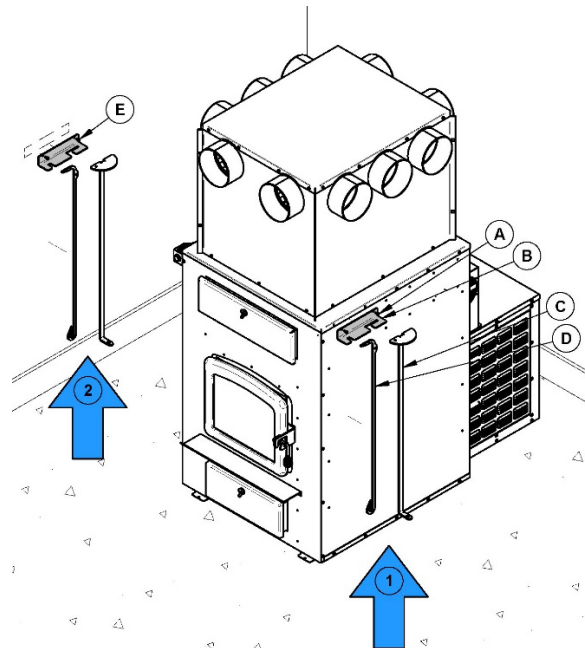
- Utilisez un thermomètre magnétique pour les tuyaux à paroi simple.
- Utilisez un thermomètre à sonde pour les tuyaux à double paroi.

## 8 Installation du support à outil

Composantes fournies avec l'appareil pour l'installation du support:

			
Vis noires de type A #10 <b>(A)</b>	Support d'outil <b>(B)</b>	Grattoir d'échangeur <b>(C)</b>	Tisonnier <b>(D)</b>

Le support d'outil peut être installé sur le côté droit de la fournaise (1) ou bien sur un mur (2) à proximité de votre fournaise. Pour l'installation sur un mur, utiliser deux vis **E** appropriées pour le matériel sur lequel le support sera fixé.

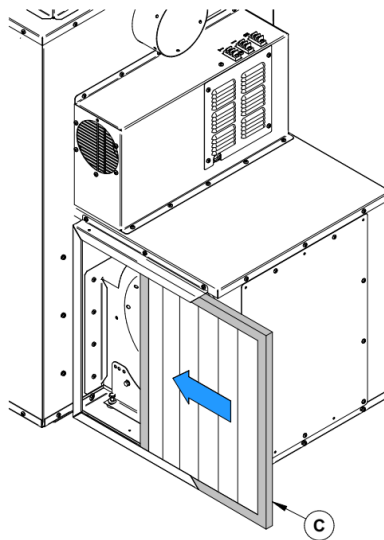
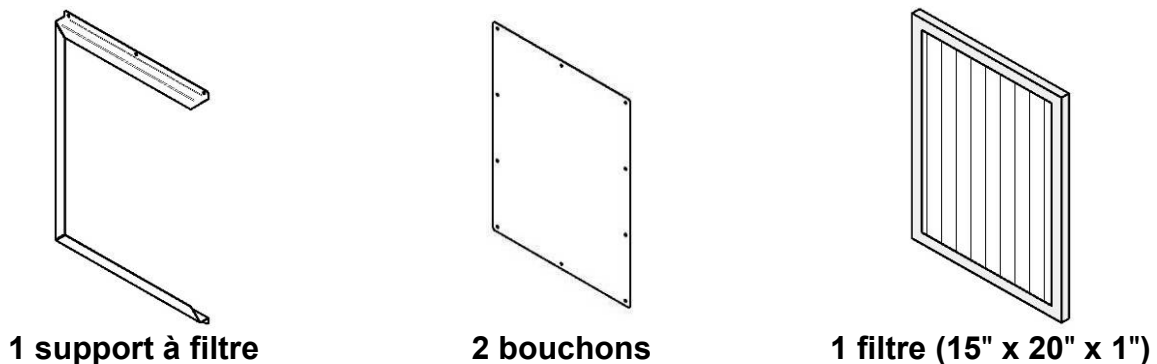


## Annexe 1 : Filtres à air optionnels (AC01390, AC01391)

L'option filtre (AC01390 - cadre en carton ou AC01391 - lavable en aluminium) permet de filtrer la saleté avant de distribuer l'air chaud dans votre système en plus de protéger le ventilateur. Le filtre peut être installé sur chacun des côtés du boîtier de ventilateur situé à l'arrière de la fournaise. Ce système inclut le support de filtre, le filtre, deux bouchons et les vis nécessaires à l'assemblage. Les instructions d'installation complètes se trouvent dans le feuillet d'instruction lors de l'achat de cette option.

Nettoyez ou remplacez les filtres aussi souvent que nécessaire.

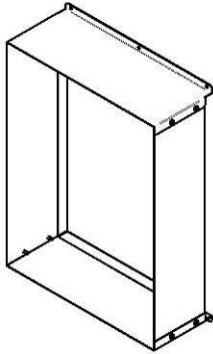
**Note: Le coût de fonctionnement est plus élevé avec un filtre sale et l'efficacité du système diminue.**



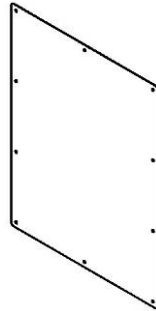
**ATTENTION: IL N'EST PAS RECOMMANDÉ D'UTILISER LA FOURNAISE SANS FILTRES. CECI S'APPLIQUE SPÉCIALEMENT AU CHAUFFAGE TEMPORAIRE EN PÉRIODE DE CONSTRUCTION. EN PLUS DE LAISSER CIRCULER LIBREMENT LA POUSSIÈRE ET D'AUTRES PARTICULES EN SUSPENSION DANS L'AIR, L'UTILISATION DE LA FOURNAISE SANS FILTRE PEUT ENTRAÎNER DES DÉFECTUOSITÉS DUES AUX MATIÈRES ÉTRANGÈRES DANS LA CAGE DU VENTILATEUR ET DU MOTEUR.**

## Annexe 2 : Option de retour d'air frais (AC01392)

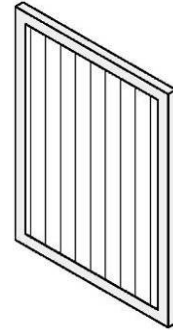
L'option de retour d'air (AC01392) peut-être ajouté à la fournaise pour augmenter l'efficacité de votre système. Cette option permet de prendre l'air frais des pièces et de l'amener à la fournaise pour être chauffé et redistribué dans ces mêmes pièces. Elle permet une circulation d'air plus uniforme pour augmenter le confort. Cette option s'installe sur l'un des côtés du boîtier de ventilateur et permet de connecter votre ou vos conduits de retour à la fournaise. Les instructions d'installation complètes se trouvent dans le feuillet d'instruction lors de l'achat de cette option.



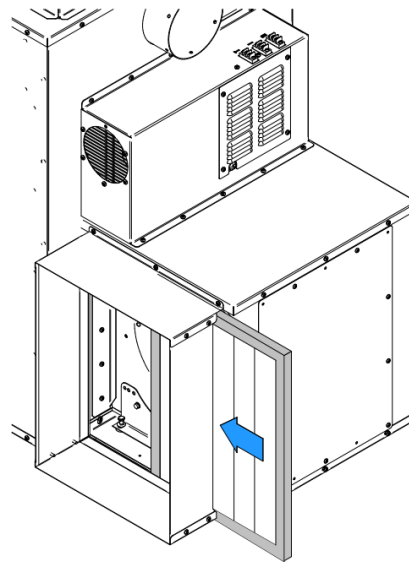
1 boîtier de retour d'air



2 bouchons



1 filtre



**ATTENTION : POUR ASSURER UNE PRESSION STATIQUE ADÉQUATE, LE SYSTÈME DEVRAIT ÊTRE CONÇU DE SORTE QUE LE VOLUME DE RETOUR D'AIR FRAIS SOIT AU MOINS ÉGAL OU LÉGÈREMENT SUPÉRIEUR AU VOLUME D'AIR CHAUD DISTRIBUÉ.**



## **PARTIE B – UTILISATION, ENTRETIEN ET DÉPANNAGE**

### **8.1 Comment préparer ou acheter du bon bois de chauffage**

#### **8.1.1 Qu'est-ce que le bon bois de chauffage?**

Le bon bois de chauffage est celui qui a été coupé à la bonne longueur pour votre fournaise, fendu en différentes grosseurs et cordé à l'extérieur jusqu'à ce que sa teneur en humidité ne soit plus que de 15% à 20%.

#### **8.1.2 Essences d'arbres**

Les essences d'arbres d'où provient le bois de chauffage sont moins importantes que sa teneur en humidité. La principale différence entre les différentes essences d'arbres est la densité du bois. Le bois franc est plus dense que le bois mou. Les gens qui résident dans les régions les plus froides de l'Amérique du Nord n'ont généralement que de l'épinette, du bouleau et du peuplier ou d'autres essences à faible densité à brûler et pourtant ils réussissent à chauffer leur résidence.

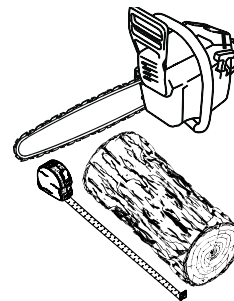
Les propriétaires de maison qui peuvent obtenir à la fois du bois franc et du bois mou utilisent parfois les deux sortes de bois à différentes fins. Par exemple, le bois mou est un bon combustible par temps relativement doux au printemps et à l'automne parce qu'il s'enflamme rapidement et produit moins de chaleur. Le bois mou n'est pas aussi dense que le bois franc, de sorte que pour un volume donné, le bois mou contient moins d'énergie que le bois franc. En utilisant du bois mou, on évite de surchauffer la maison, ce qui peut être un problème avec le chauffage au bois par temps doux. Le bois franc est meilleur pour les temps froids d'hiver lorsqu'il faut plus de chaleur et un cycle de combustion plus long.

Remarquez que le bois franc comme le chêne, l'érable, le frêne et le hêtre prend plus de temps à pousser et vit plus longtemps que le bois mou comme le peuplier et le bouleau. Cela donne plus de valeurs aux essences de bois franc. Le conseil voulant que seul le bois franc soit bon à brûler est dépassé. Les vieilles fournaises à bois de fonte qui fuyaient n'auraient pu chauffer toute la nuit à moins qu'on ne les alimente avec de grosses bûches de bois franc. Cela n'est plus le cas. Vous pouvez très bien chauffer votre maison en utilisant des essences moins désirables et donner une chance à la forêt.

#### **8.1.3 Longueur des bûches**

Les bûches devraient être coupées pour avoir environ 1" (25 mm) de moins que la chambre à combustion, de façon à les loger facilement. Il est très difficile d'alimenter la fournaise avec des bûches trop longues. La longueur la plus commune pour le bois de chauffage est de 16" (406 mm).

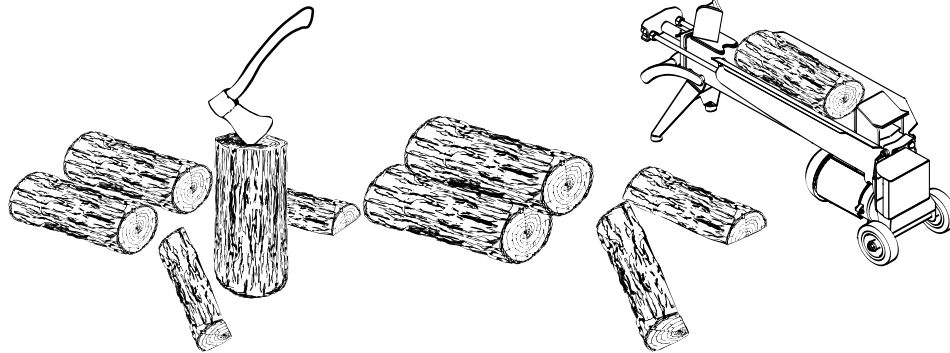
Les bûches doivent être de longueur égale, ne variant que d'un maximum de 1" (25 mm) d'une bûche à l'autre.



#### **8.1.4 Grosseur des bûches**

Le bois de chauffage sèche plus rapidement lorsqu'il est fendu. Les gros rondins qui ne sont pas fendus peuvent mettre des années à sécher suffisamment pour qu'on puisse les brûler. Même lorsqu'elles sont sèches, les bûches non fendues sont difficiles à allumer, parce

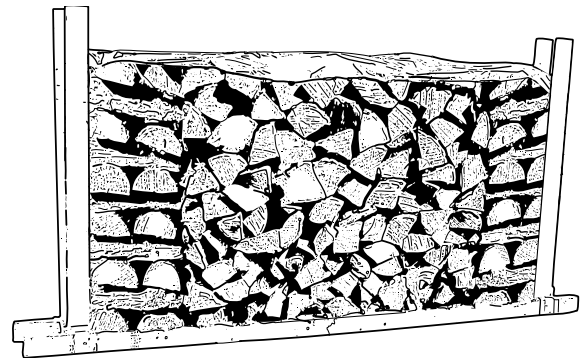
qu'elles n'ont pas d'arêtes vives où les flammes prennent en premier. Les bûches ayant 3" (76 mm) et plus devraient être fendues pour faciliter le séchage.



Le bois devrait être fendu de différentes grosseurs, allant de 3" à 6" (76 mm à 152 mm) d'épaisseur. Il est beaucoup plus facile d'allumer et de raviver un feu avec des bûches de différentes grosseurs. Souvent, le bois de chauffage acheté d'un fournisseur commercial n'est pas fendu assez petit pour alimenter un feu. Il est parfois préférable de refendre le bois avant de le corder pour qu'il sèche.

#### 8.1.5 Comment faire sécher le bois de chauffage

Le bois de chauffage qui n'est pas suffisamment sec est la cause de la plupart des plaintes concernant les appareils de chauffage au bois. Brûler constamment du bois vert ou du bois trop humide produit plus de créosote et implique généralement un manque de chaleur et une vitre de porte sale. Voir **Section 10 : *Entretien de votre système de chauffage au bois*** pour plus d'information sur la créosote.



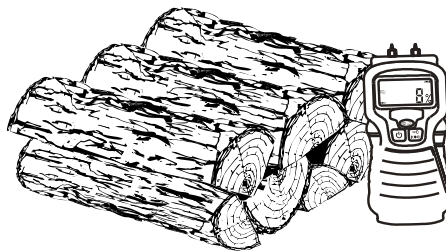
Voici quelques-unes des choses dont il faut tenir compte pour l'estimation du temps de séchage:

- le bois de chauffage prend beaucoup de temps à sécher;
- le bois de chauffage acheté d'un vendeur est rarement suffisamment sec pour être brûlé, il est donc conseillé d'acheter le bois au printemps et de le faire sécher vous-même;
- le séchage est plus rapide dans un climat sec que dans un climat maritime humide;
- le séchage est plus rapide l'été par temps chaud que l'hiver;
- les petites bûches sèchent plus rapidement que les grosses;
- les bûches fendues sèchent plus rapidement que le bois rond;
- le bois mou sèche plus rapidement que le bois franc;
- le bois mou comme le pin, l'épinette et le peuplier/tremble peut être suffisamment sec pour faire du feu après avoir été cordé à l'extérieur seulement pendant les mois d'été;
- le bois franc comme le chêne, l'érable et le frêne peut mettre un ou même deux ans à sécher complètement, surtout s'il s'agit de grosses bûches;
- le bois de chauffage sèche plus rapidement lorsqu'il est cordé à l'extérieur où il est exposé au soleil et au vent; il prend beaucoup plus de temps à sécher lorsqu'il est cordé dans une remise à bois;
- du bois de chauffage prêt à brûler a une teneur en humidité de 15 à 20 % et permettra à la fournaise d'atteindre son rendement le plus élevé.

#### 8.1.6 Comment évaluer la teneur en humidité du bois de chauffage

Vous pouvez savoir si du bois de chauffage est suffisamment sec pour brûler à l'aide des indications suivantes:

- Utilisez l'indicateur d'humidité pour le bois de chauffage fournit avec votre appareil afin de valider que l'humidité se situe entre 15% et 20%. Pour obtenir une valeur plus précise, tester le milieu d'un morceau de bois fraîchement fendu.
- des fissures apparaissent à l'extrémité des bûches au fur et à mesure qu'elles sèchent;
- en séchant au soleil, le bois passe d'une coloration blanche ou crémeuse à gris ou jaune;
- frappez deux morceaux de bois ensemble, le bois sec sonne creux et le bois humide sonne sourd;
- le bois sec est beaucoup plus léger que le bois humide;
- fendez un morceau de bois et si la face mise à jour semble chaude et sèche au toucher, il est assez sec pour être brûlé; s'il est humide au toucher, il n'est pas prêt;
- brûlez un morceau de bois, le bois humide chuinte et grésille dans le feu, pas le bois sec.



## **9 Utilisation de la fournaise**

### **9.1 Comment fonctionne la fournaise**

La fournaise Heat Commander est dotée d'un système de contrôle d'apport d'air de combustion auto régulé. À l'aide de deux capteurs de température dans la chambre à combustion qui mesurent en temps réel la température, votre fournaise ajustera automatiquement la quantité d'air de combustion nécessaire afin d'obtenir la combustion la plus propre et efficace.

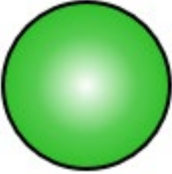
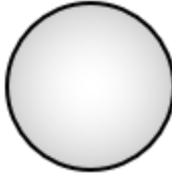

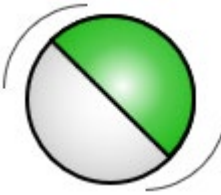
Couplée au thermostat, la fournaise modulera automatiquement le régime de combustion en fonction de la demande thermostatique. Lorsque le thermostat sera en, la combustion sera à son régime maximale. À l'inverse, lorsque le thermostat sera satisfait, le régime de combustion sera ralenti au maximum.














Un troisième capteur de température localisé dans le plenum contrôle le ventilateur de distribution d'air. Celui-ci distribuera la chaleur nécessaire dans vos conduits afin de satisfaire le thermostat tout en conservant une température sécuritaire dans votre système de chauffage.

## 9.2 Comment fonctionne le bouton de recharge

La fournaise est munie d'un bouton de recharge rétroéclairé situé à l'avant. Afin d'optimiser la combustion lors de l'allumage et du rechargement, il est nécessaire d'appuyer sur le bouton de recharge. Lorsqu'on appui sur le bouton il va clignoter rapidement à trois reprises. Automatiquement l'apport en air de combustion sera augmenté à son maximum, ainsi l'allumage de la charge et de la recharge sera facilité.

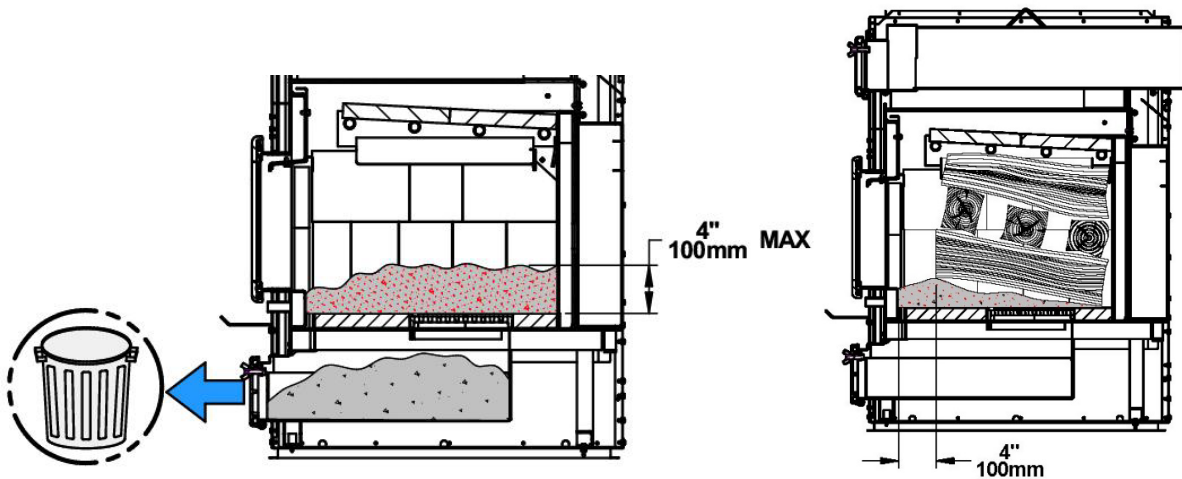
L'indicateur lumineux du bouton indique l'état de votre fournaise en fonction de la demande thermostatique et de la chaleur disponible. Voir le tableau ci-dessous pour les détails de chaque état.

État de la lumière	Description	État de la fournaise
Lumière allumée 	Le thermostat est en demande et il y a de la chaleur disponible dans la chambre à combustion.	<b>Énergie Maximale :</b> La fournaise se mets au régime maximal et tente de fournir le maximum de chaleur en conservant une combustion propre et efficace. Le ventilateur souffle à vitesse normale.
Lumière éteinte 	La fournaise est froide. (Ne prends pas en considération l'état du thermostat)	<b>Énergie faible :</b> La fournaise est froide, elle a besoin d'être réallumée avec du papier et du bois d'allumage pour fournir de la chaleur.
Lumière clignote lentement (1.5s entre chaque clignotement) 	Le thermostat n'est pas en demande et il y a de la chaleur disponible dans la chambre à combustion.	<b>Économie d'énergie :</b> La fournaise se mets en combustion minimale et distribue le moins de chaleur possible dans les conduits d'air de distribution afin d'économiser le bois en conservant une combustion propre et efficace. Le ventilateur cycle pour évacuer le surplus de chaleur.
Lumière clignote rapidement (5 clignotements par seconde) 	La fournaise a atteint sa température maximale.	<b>Protection thermique :</b> Le système de contrôle de la fournaise réduit au minimum l'apport d'air de combustion. Si la température maximale de la chambre de combustion est atteinte, le ventilateur souffle à vitesse normale. Si la température maximale du plenum est atteinte, le ventilateur souffle à vitesse maximale. <b>N'AJOUTEZ PAS DE BOIS</b>


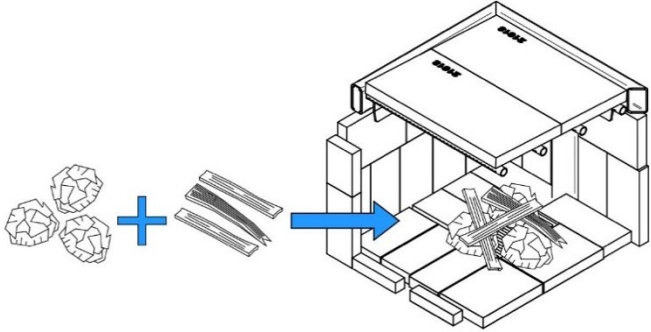
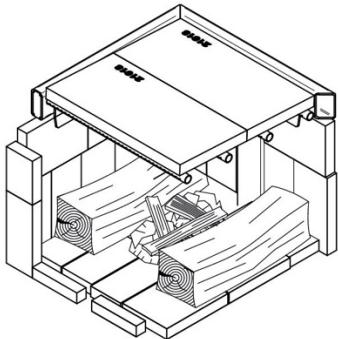
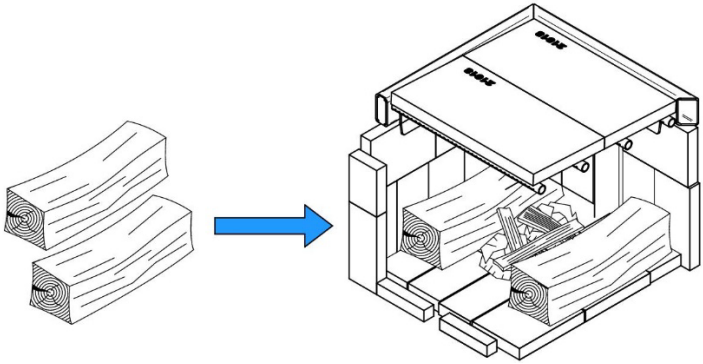
 <b>ALLUMAGE FACILE</b> APPUYEZ, CHARGEZ, ALLUMEZ ET FERMEZ LA PORTE				
 ALLUMÉ	 DEMANDE DE CHAUFFAGE		 CHALEUR DISPONIBLE	<b>ÉNERGIE          MAXIMALE</b>
 CLIGNOTANT LENT	 AUCUNE DEMANDE DE CHAUFFAGE		 CHALEUR DISPONIBLE	<b>ÉCONOMIE          D'ÉNERGIE</b>
 ÉTEINT	 <b>ALLUMAGE REQUIS</b>			<b>ÉNERGIE FAIBLE</b>
 CLIGNOTANT RAPIDE	 <b>NE PAS AJOUTER DE BOIS</b>			<b>PROTECTION          THERMIQUE</b>

### 9.3 Comment allumer et recharger la fournaise


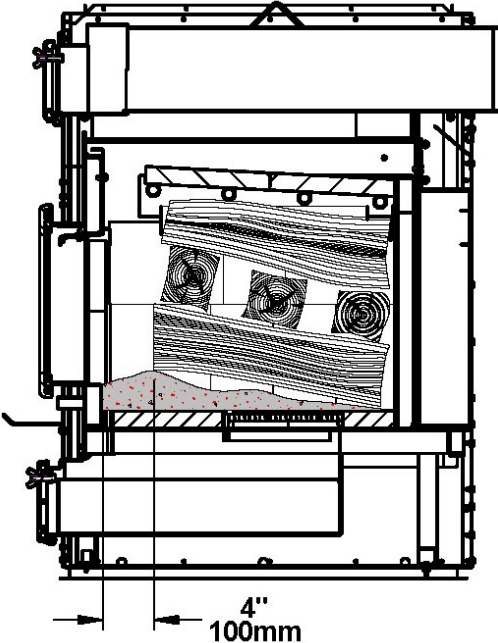
**Note :** Conserver en tout temps un maximum de 4 pouces de cendres dans la chambre à combustion. Vider hebdomadairement le tiroir à cendre pour assurer le bon fonctionnement de la fournaise. Pour une combustion propre et efficace garder toujours de l'espace entre les bûches et une distance minimale de 4 pouces à l'avant des bûches.



### 9.3.1 Allumage à froid et sur lit de braise froid (La lumière du bouton est éteinte)

<ul style="list-style-type: none"><li>• Appuyer sur le bouton avant d'ouvrir la porte.</li></ul>	
<ul style="list-style-type: none"><li>• Placer des boules de papier et du bois d'allumage au-dessus de la grille.</li></ul>	
<ul style="list-style-type: none"><li>• Placer deux bûches à l'arrière en position Nord-Sud de chaque côté du bois d'allumage.</li></ul>	
<ul style="list-style-type: none"><li>• Superposez des bûches de façon perpendiculaire sur les deux premières bûches.</li></ul>	
<ul style="list-style-type: none"><li>• Allumer le papier et laisser la porte entre ouverte (45 degrés). Attendre que le le bois d'allumage et les bûches est pris feu. Ensuite, fermer la porte.</li></ul>	
<ul style="list-style-type: none"><li>• Important : ne laissez jamais votre fournaise la porte entre-ouverte sans surveillance</li></ul>	

### 9.3.2 Rechargement sur lit de braise chaud (La lumière du bouton est allumée ou clignote lentement)

<ul style="list-style-type: none"><li>• Appuyer sur le bouton avant d'ouvrir la porte.</li></ul>	
<ul style="list-style-type: none"><li>• Ouvrez la porte et tirer les braises à l'avant</li></ul>	
<ul style="list-style-type: none"><li>• Placer les bûches à l'arrière de la chambre à combustion. Placer les premières bûches dans une position Nord-Sud et croisé les prochains rangs. Toujours conserver un minimum de 4" à l'avant.</li></ul>	
<ul style="list-style-type: none"><li>• Laisser la porte entre-ouverte jusqu'à l'apparition des premières flammes. Fermer la porte ensuite.</li></ul>	
<ul style="list-style-type: none"><li>• Important : ne laissez jamais votre fournaise la porte entre-ouverte sans surveillance.</li></ul>	



## 9.4 Première utilisation

Deux choses vont se produire lors des premières attisées, la peinture durcira et les composants intérieurs se conditionneront.

Au fur et à mesure que la peinture durcit, certains éléments chimiques se vaporisent. Les vapeurs ne sont pas nocives, mais elles sentent mauvais. Les vapeurs de peinture fraîche peuvent aussi déclencher de fausses alarmes de détecteurs de fumée. Par conséquent, lors du premier allumage, il peut être judicieux d'ouvrir les portes et les fenêtres pour ventiler la maison. Faire deux ou trois petits feux pour amorcer le processus de durcissement et de conditionnement. Faire ensuite des feux plus gros et plus chauds jusqu'à ce que la fournaise ne dégage plus d'odeur de peinture.

Plus les feux sont chauds, plus les surfaces peintes atteignent le point de durcissement de la peinture. L'odeur de la peinture qui durcit ne disparaîtra qu'après avoir fait un ou deux feux très chauds.

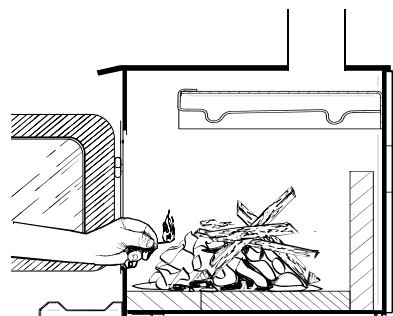
## 9.5 Faire du feu

Chaque personne qui chauffe au bois développe sa méthode préférée de faire du feu. Peu importe la méthode choisie, votre but devrait être d'avoir un feu chaud, rapidement. Un feu qui prend rapidement produit moins de fumée et crée moins de créosote dans la cheminée.

Voici trois façons répandues et efficaces pour faire un feu de bois.

### 9.5.1 Méthode traditionnelle pour faire du feu

La méthode traditionnelle pour faire un feu de bois est de faire 5 à 10 boules de papier journal et de les placer dans la chambre à combustion. Ensuite, on place une dizaine d'éclats de bois fins sur le papier journal. Ces éclats devraient être très fins et avoir moins d'un pouce (25 mm) d'épaisseur. Puis, on place des éclats plus gros sur les petits éclats. Appuyer sur le bouton de recharge et allumez le papier journal. Si vous avez un système d'évacuation droit et haut, vous devriez pouvoir fermer la porte immédiatement. Si votre système d'évacuation comporte des coudes ou une cheminée extérieure, il vous faudra peut-être laisser la porte entre-ouverte durant quelques minutes, pendant que le papier journal s'enflamme et que la chaleur de la cheminée produit un peu de tirage.



*Allumage d'un feu conventionnel avec des éclats de bois et du papier dessous.*

**NE PAS LAISSER LA FOURNAISE SANS SURVEILLANCE LORSQUE LA PORTE EST LÉGÈREMENT OUVERTE. TOUJOURS FERMER LA PORTE APRÈS L'ALLUMAGE.**

Une fois que le bois d'allumage est presque entièrement brûlé, vous pouvez ajouter des bûches jusqu'à ce que vous ayez un feu de l'intensité désiré pour les conditions extérieures.

### **9.5.2 Méthode du feu descendant**

La méthode du feu descendant règle deux problèmes rencontrés en utilisant la méthode traditionnelle: tout d'abord, il ne s'effondre pas sur lui-même pour s'éteindre en brûlant. Ensuite, il n'est pas nécessaire de grossir le feu graduellement parce que la chambre à combustion est pleine avant que l'on allume le feu. Un feu descendant peut brûler pendant deux heures ou plus. La méthode du feu descendant ne fonctionne bien que si l'on utilise du bois très sec.

On commence en plaçant trois ou quatre bûches fendues sèches de pleine grosseur dans la chambre à combustion. Ensuite, on place 4 ou 5 éclats plus petits (2" à 3" (51 mm à 76 mm) de diamètre) sur les grosses bûches à angle droit (comme une cabane en bois rond). Puis on place une dizaine d'éclats fins sur la deuxième rangée à angle droit.

On rajoute environ 5 boules de papier journal sur le dessus du feu. Il suffit de les froisser et de les insérer entre les éclats fins sous le coupe-feu. Vous pouvez aussi faire des nœuds de papier en roulant des feuilles d'un coin à l'autre et en faisant un nœud au centre. L'avantage des nœuds est qu'ils ne roulent pas hors du feu lors de la combustion. Allumez le papier journal et regardez le feu brûler de haut en bas.

### **9.5.3 Deux bûches parallèles**

Placez deux bûches fendues dans la chambre à combustion. Placez quelques feuilles de papier journal tordu entre les bûches. Puis, placez quelques éclats fins de travers sur les bûches et des éclats plus gros par-dessus, comme une cabane en bois rond. Allumez le papier journal.

### **9.5.4 Utilisation des allume-feux**

Plusieurs personnes aiment utiliser des allume-feux commerciaux plutôt que du papier journal. Certains de ces allume-feux sont faits de sciure et de cire et d'autres sont faits de produits chimiques spéciaux inflammables. Suivez les instructions sur l'emballage pour l'utilisation.

Un allume-feu en gel peut aussi être utilisé, mais seulement pour allumer un feu, dans une chambre à combustion froide et sans braises chaudes à l'intérieur.

## **9.6 Comment entretenir un feu de bois**

### **9.6.1 Conseils généraux**

Le chauffage au bois est très différent des autres types de chauffage.

Ne vous attendez pas à ce que la fournaise ait une production de chaleur stable. Il est normal que la température augmente après qu'une nouvelle charge de bois ait été introduite dans la fournaise et que la température diminue graduellement avec la progression du feu. L'augmentation et la diminution de la température peuvent être synchronisées avec vos routines domestiques. Par exemple, la température de la zone peut être plus fraîche lorsque vous êtes actif, lorsque vous faites du ménage ou de la cuisson et elle peut être plus chaude lorsque vous êtes inactif, quand vous lisez ou regardez la télévision.

Le bois brûle mieux en cycles. Un cycle commence lorsqu'une nouvelle charge de bois est allumée par les braises chaudes et se termine lorsque celle-ci est consommée et qu'il n'en reste que des braises de la grosseur de celles qui se trouvaient dans le feu lorsque le bois a été rajouté. N'essayez pas d'obtenir un dégagement de chaleur stable en plaçant une

seule bûche dans le feu à intervalles réguliers. Placez-en au moins trois à la fois et plus de préférence, de sorte que la chaleur produite par une bûche aide à allumer les autres. Chaque charge de bois devrait fournir plusieurs heures de chauffage. La grosseur de chaque charge peut varier selon la quantité de chaleur nécessaire.

Lorsque vous alimentez le feu par cycles, vous avez rarement besoin d'ouvrir la porte de chargement quand le bois brûle. Ceci est un avantage parce qu'il y a plus de chances que la fumée ne s'échappe de la fournaise lorsqu'on ouvre la porte pendant que le feu brûle encore avec intensité. Ceci est particulièrement vrai si le conduit de cheminée est muni de coudes 90° et si la cheminée est fixée au mur extérieur de la maison.

**IMPORTANT:**

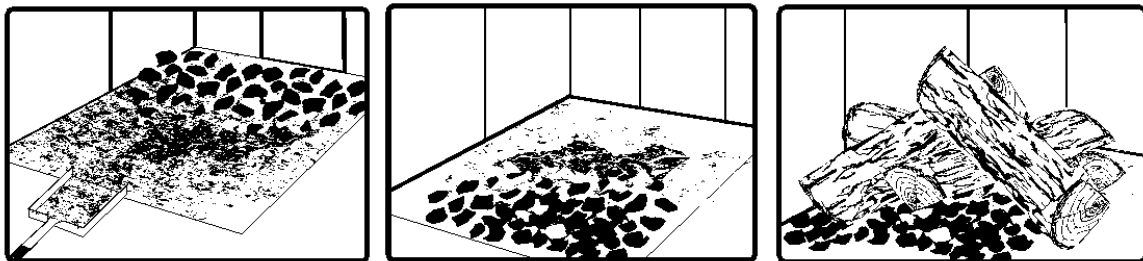
**LORS DU CHARGEMENT, TOUJOURS ENLEVER OU DÉPLACER LA CENDRE ET LE BOIS QUI POURRAIT OBSTRUER LES ENTRÉES D'AIR SITUÉES AU BAS DE LA PORTE À L'INTÉRIEUR DE LA CHAMBRE À COMBUSTION.**

**PROCÉDURE D'OUVERTURE DE LA PORTE DE CHARGEMENT**  
**POUR DIMINUER LE RISQUE DE RETOUR DE FUMÉE, ENTROUVRIR LA PORTE ET ATTENDRE ENVIRON 10 SECONDES AVANT DE L'OUVRIR COMPLÈTEMENT AFIN DE STABILISER LA PRESSIION INTÉRIEURE DE VOTRE FOURNAISE.**

**9.6.2 Attiser les braises**

Recharger la fournaise lorsque vous remarquez que la température de la pièce est plus basse. Vous trouverez la plupart des braises restantes au fond de la chambre à combustion, à l'opposé de la porte. Déplacer ces braises à l'aide d'une pelle vers la porte avant de remettre du bois. Il y a deux raisons pour le déplacement de ces braises. Tout d'abord, cela les rassemble près de l'endroit où la plus grande partie de l'air entre dans la chambre à combustion et où elles peuvent enflammer la nouvelle charge rapidement et deuxièmement, les braises ne seront pas étouffées par la nouvelle charge de bois.

Si vous étalez simplement les braises, la nouvelle charge brûlera en amortissant longtemps avant de s'enflammer.



*Enlevez les cendres, puis déplacez les braises vers l'avant de la chambre à combustion avant de remettre du bois pour qu'elles enflamment la nouvelle charge.*

### **9.6.3 Allumage à chaud de chaque nouvelle charge**

Appuyer sur le bouton, placez la nouvelle charge de bois sur les braises vers l'arrière et pas trop près de la vitre. Fermez la porte. L'allumage de chaque nouvelle charge de bois fait plusieurs choses :

- enlève l'humidité de surface du bois;
- crée une couche de bois brûlé ce qui ralentit le rejet de fumée;
- réchauffe les éléments de la chambre à combustion de sorte qu'ils réfléchissent la chaleur vers le feu; et
- réchauffe la cheminée pour qu'elle produise un tirage fort et constant pour le reste du cycle.

**NE LAISSEZ PAS LA FOURNAISE SANS SURVEILLANCE LORS DE L'ALLUMAGE À CHAUD D'UNE NOUVELLE CHARGE.**

**NE PAS SURCHAUFFER.**

Lorsque vous brûlez une nouvelle charge de bois à chaud, pour réchauffer le bois, la fournaise et la cheminée, la fournaise produira une poussée de chaleur. Cette poussée de chaleur a du bon lorsque la température de la maison est un peu en dessous de ce qui est désirable, mais non lorsque la pièce est déjà chaude. Par conséquent, laissez brûler chaque charge de bois complètement pour que la pièce commence à refroidir un peu avant de remettre du bois.

### **9.6.4 Fermeture de l'admission d'air**

Une fois que le bois de chauffage est allumé, la chambre à combustion et la cheminée sont chauds, les contrôles d'entrée d'air se fermeront graduellement afin de conserver une température optimale dans la chambre à combustion.

### **9.6.5 Faire différents feux pour différents besoins**

Votre maison aura besoin de beaucoup moins de chauffage en octobre qu'en janvier pour conserver une température confortable. Si vous remplissez la chambre à combustion en automne, vous surchaufferez la pièce ou réduirez la combustion tellement que le feu boucanera et sera inefficace. Noter qu'un petit feu intense brûle beaucoup plus propre qu'un gros feu étouffé. Voici quelques suggestions pour faire des feux convenant à différents besoins de chauffage.

#### **9.6.5.1 Des petits feux pour chasser l'humidité de la maison**

Pour faire un petit feu qui produit peu d'énergie thermique, utilisez de petits morceaux de bois et placez-les en croisée dans la chambre à combustion. Les morceaux ne devraient avoir que 3" (76 mm) ou 4" (102 mm) de diamètre. Une fois que vous aurez ramené les braises à l'avant, placez deux morceaux l'un à côté de l'autre, en diagonale dans la chambre à combustion, puis deux autres par-dessus en croisé. Ce type de feu est bon pour les températures modérées lorsque vous êtes près de la fournaise pour vous en occuper et devrait fournir suffisamment de chaleur pendant quatre heures ou plus. C'est le bon moment d'utiliser du bois mou avec ces petits feux, pour qu'il y ait moins de chances de surchauffer la maison.

### 9.6.5.2 Des feux qui donnent peu de chaleur et durent longtemps

Parfois vous désirerez faire un feu qui durera jusqu'à huit heures, mais ne produira pas de chaleur intense. Dans ce cas, utilisez du bois mou et placez les bûches de façon compacte dans la chambre à combustion pour qu'elles soient collées les unes aux autres.

### 9.6.5.3 Des feux qui donnent beaucoup de chaleur pour le temps froid

Lorsque les besoins de chauffage sont élevés par temps froid, il vous faudra un feu stable et vif. C'est le temps de brûler vos plus grosses bûches de bois franc si vous en avez. Placez les plus grosses bûches au fond de la chambre à combustion et placez le reste des bûches de façon compacte. Un feu aussi dense produira la combustion la plus longue que votre fournaise peut donner.

### 9.6.5.4 Temps de combustion maximum

Le temps de combustion ou cycle est la période entre l'ajout de bois sur un lit de braises et la combustion de ce bois en braises de même dimension. Un cycle de combustion se divise en deux grandes phases, la première étant celle où l'on retrouve principalement des flammes et la deuxième est la phase des braises pendant laquelle il y a peu ou pas de flamme. La durée d'un cycle de combustion variera selon les éléments suivants :

- la dimension de la chambre à combustion;
- la quantité de bois mise dans la fournaise;
- l'essence de bois de chauffage;
- la teneur en humidité du bois;
- la dimension de la pièce à chauffer;
- la zone climatique où vous résidez;
- la période de l'année; et
- la fréquence entre les demandes (si contrôlé par thermostat).

Le tableau ci-dessous donne une indication très générale des temps de combustion maximums que vous connaîtrez, selon le volume de la chambre à combustion.

VOLUME DE LA CHAMBRE À COMBUSTION	TEMPS DE COMBUSTION MAXIMUM
< 1.5 pi. cu.	3 à 5 heures
1.5 pi. cu. à 2 pi. cu.	5 à 6 heures
2 pi. cu. à 2.5 pi. cu.	6 à 8 heures
2.5 pi. cu. à 3.0 pi. cu.	8 à 9 heures
>3.0 pi. cu	9 à 10 heures

## 9.7 Apport d'air frais de combustion

Avant l'allumage, lorsque la fournaise et la cheminée sont complètement froides, il peut être nécessaire, de fournir un apport d'air frais à l'appareil en ouvrant quelques instants une porte ou une fenêtre.

À noter qu'une maison construite ou rénovée de manière étanche est sujette à ne pas avoir le renouvellement d'air nécessaire au bon fonctionnement d'un appareil de chauffage par combustion.

Dans un tel cas il faut éviter, à l'allumage, de faire fonctionner les appareils qui évacuent de l'air à l'extérieur de la maison tels que :

- Hotte de cuisinière,
- Échangeur d'air,
- Sécheuse,
- Ventilateur de salle de bain,
- Balayeuse centrale ventilée.

Les ventilateurs d'évacuation qui se trouvent dans une salle d'entreposage du bois de chauffage doivent être installés de manière à ne pas créer de pression négative dans la pièce où se trouve la fournaise.

L'alimentation en air frais de combustion neuf peut être nécessaire pour empêcher la fournaise de rejeter des produits de combustion dans la maison. Les indications servant à déterminer si un apport d'air frais s'impose ne conviennent pas à toutes les situations. Dans le doute, il est recommandé d'assurer un apport d'air frais.

Un apport d'air frais peut s'imposer si:

- L'appareil à combustible solide présente des anomalies, telles qu'un tirage irrégulier, des retours de fumée, une mauvaise combustion et/ou un contre-tirage (qu'il y ait combustion ou non);
- Les appareils existants tels que foyers ou autres appareils de chauffage dégagent des odeurs, chauffent mal, causent des retours de fumée et/ou possèdent un contre-tirage, qu'il y ait combustion ou non;
- L'ouverture d'une fenêtre, même légère, par temps calme (sans vent) élimine chacun des problèmes mentionnés ci-haut;
- La maison est pourvue d'un pare-vapeur étanche et des fenêtres ajustées et/ou est dotée de dispositifs mécaniques d'évacuation de l'air intérieur;
- Il y a condensation excessive sur les fenêtres en hiver;
- La maison est munie d'un système de ventilation.

Si, selon ces indices ou d'autres symptômes semblables, il y a insuffisance d'air, il faut assurer un apport d'air frais (voir **Section 6 : Apport d'air dans les maisons conventionnelles**).

## 9.8 Tiroir à cendres

Votre appareil est muni d'un tiroir servant à recevoir les cendres produites par la combustion du bois. Le tiroir à cendres est muni d'un (1) écrou papillon pour le maintenir fermé lors de l'utilisation. Laisser le tiroir ouvert pourrait endommager sérieusement la fournaise. **Le tiroir doit être nettoyé hebdomadairement.**

## 9.9 Panne de courant prolongée

Pour réduire le risque de surchauffe en cas de panne de courant prolongée (plus de 10 minutes), les contrôles d'entrée d'air se fermeront automatiquement. Si votre fournaise est équipée de l'option filtre, retirez-le afin d'améliorer la circulation de l'air autour de la chambre de combustion de la fournaise. Ne chargez pas la fournaise à plus de 50 pour cent de sa capacité pour éviter toute possibilité de surchauffe.

## 10 Entretien de votre système de chauffage au bois

### 10.1 Entretien de la fournaise

Votre nouvelle fournaise vous donnera des années de bon service si vous l'utilisez et l'entretenez correctement. Certains des éléments intérieurs de la chambre à combustion, comme les briques réfractaires, les coupe-feu et les tubes d'air s'useront avec le temps sous la chaleur intense. Vous devriez toujours remplacer les pièces défectueuses par des pièces d'origine (voir **Section 12 : Vue éclatée et liste de pièces**). Si vous allumez chaque charge à chaud au début d'un cycle comme décrit ci-dessus, cela ne causera pas de détérioration prématurée de la fournaise. Cependant, si le thermostat est toujours en demande cela peut finir par endommager la fournaise. La fournaise fonctionnera toujours au maximum de sa capacité. Plus la fournaise surchauffe pendant les cycles de combustion, plus vite ses éléments se détérioreront. C'est pour cela **qu'il ne faut jamais laisser la fournaise sans surveillance lors de l'allumage à chaud d'une nouvelle charge.**

#### Fréquence d'entretien recommandé

Utiliser ce tableau comme référence dans des conditions d'utilisation normale.

Composantes	Hebdomadaire ou après <b>± 1/3 cordon bois</b>	Mensuel ou après <b>± 1 cordon bois</b>	Annuellement ou après <b>± 3 cordons bois</b>
Vitre	Inspecter et nettoyer *		
Chambre à combustion	Vider / Aspirer *	Inspecter	
Tiroir à cendre	Vider *		
Filtre à air (optionnel)		Nettoyer ou remplacer tous les 3 mois	
Briques réfractaires		Inspecter	
Coupe-feu		Inspecter	
Tubes d'air secondaire		Inspecter	
Échangeur de chaleur		Inspecter, gratter et nettoyer *	
Étanchéité de la porte		Inspecter et ajuster ou remplacer le cordon	
Thermocouples			Inspecter et nettoyer
Système d'évacuation			Nettoyer et ramoner si nécessaire*
Ventilateur			Nettoyer

**Cordon de bois;** 4'X8'X16" (≈42 pieds cube)

\*La fréquence de nettoyage peut varier selon le type de combustible utilisé. Un combustible avec une humidité plus élevée et une teneur en cendres plus élevée augmentera la fréquence de nettoyage.

**AVERTISSEMENT : IL EST PARTICULIÈREMENT IMPORTANT DE NETTOYER LES ÉCHANGEURS, LES CONDUITS ET LA CHEMINÉE À LA FIN DE LA SAISON DE CHAUFFAGE AFIN DE RÉDUIRE AU MINIMUM LES RISQUES DE CORROSION DURANT LES MOIS D'ÉTÉ, CAUSÉ PAR L'ACCUMULATION DE CENDRE.**

### **10.1.1 Enlèvement de la cendre**

Il est recommandé de retirer la cendre de la chambre à combustion à chaque semaine. Ne laissez pas la cendre s'accumuler de façon excessive dans la chambre à combustion parce qu'elle nuira au bon fonctionnement de la fournaise. Conserver un maximum 4 pouces de cendre.

Le meilleur moment pour enlever la cendre, est après avoir chauffé toute la nuit lorsque la fournaise est relativement froide, mais qu'il y a encore un peu de tirage pour aspirer la poussière de cendre vers l'intérieur de la fournaise et l'empêcher de sortir dans la pièce.

Une fois que la cendre a été enlevée de la fournaise et placée dans un contenant métallique avec un couvercle étanche, elle devrait être sortie de la maison immédiatement. Le contenant métallique fermé sera posé sur un plancher non-combustible ou sur le sol loin de tout matériau inflammable. Les cendres contiennent normalement des braises brûlantes qui peuvent rester chaudes pendant plusieurs jours. Si les cendres sont disposées par enfouissement dans le sol ou dispersées autrement sur place, elles devraient être maintenues dans le contenant fermé jusqu'à ce qu'elles soient complètement refroidies. Aucun autre déchet ne doit être placé dans ce contenant.

**NE LAISSEZ JAMAIS DE CENDRE À L'INTÉRIEUR OU DANS UN CONTENANT NON-MÉTALLIQUE. TOUJOURS DÉPOSER LE CONTENANT SUR UN MATÉRIAU NON COMBUSTIBLE.**

### **10.1.2 Entretien de la vitre**

Dans des conditions normales, votre vitre devrait rester relativement propre. Si votre bois de chauffage est suffisamment sec et que vous suivez les instructions d'utilisation de la présente notice, il se formera un dépôt blanchâtre et poussiéreux sur la surface intérieure de la vitre après une semaine environ d'utilisation. Cela est normal et s'enlève facilement lorsque la fournaise est froide en essuyant la vitre à l'aide d'un linge humide ou d'un essuie-tout, puis en l'asséchant. **N'essayez jamais de nettoyer la vitre lorsqu'elle est chaude.**

Au printemps et à l'automne, la fournaise cycle moins, il se peut que vous notiez la formation de taches brun pâle, surtout dans les coins inférieurs de la vitre. Cela indique que la combustion est incomplète et qu'une partie de la fumée s'est condensée sur la vitre. Lorsque le temps est plus doux, vous découvrirez peut-être qu'il est préférable de laisser le feu s'éteindre plutôt que d'essayer de l'entretenir continuellement. Utilisez la technique décrite ci-dessus pour chasser l'humidité de la maison.

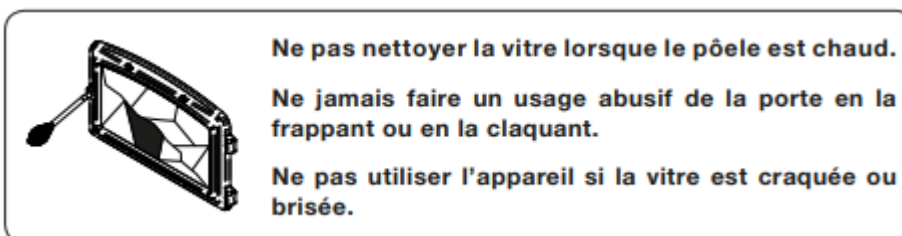
S'il se forme des taches brunes sur la vitre, vous pouvez les enlever à l'aide de nettoyants spéciaux pour vitre de fournaise ou foyer à bois. **N'utilisez pas d'abrasifs pour nettoyer la vitre.**

Les dépôts qui se forment sur la vitre sont la meilleure indication de la qualité du combustible et de votre réussite à bien chauffer la fournaise. Votre but devrait être d'avoir une vitre propre sans taches brunes. Si vous continuez à voir des taches brunes sur la vitre, il vous faut



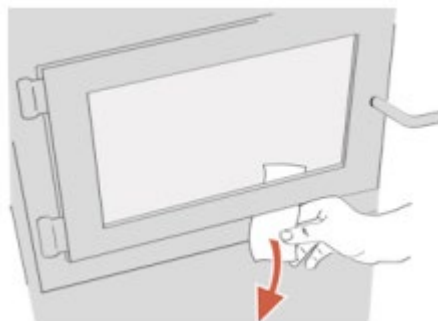
changer quelque chose dans votre façon de faire ou votre combustible. Des taches sur la vitre indiquent une combustion incomplète du bois, ce qui signifie aussi plus de rejets de fumée et une formation plus rapide de créosote dans la cheminée.

Lorsque les traces brunes proviennent du rebord de la vitre, il est temps de changer le joint d'étanchéité de la vitre. Le joint d'étanchéité de vitre doit être auto-adhésif. Suivre les instructions de la section «**10.1.4 : Remplacement de la vitre et des joints d'étanchéité**» pour l'installation. Toujours remplacer les joints d'étanchéité par un autre d'origine. Voir la section «12 Vue éclatée et liste de pièces».



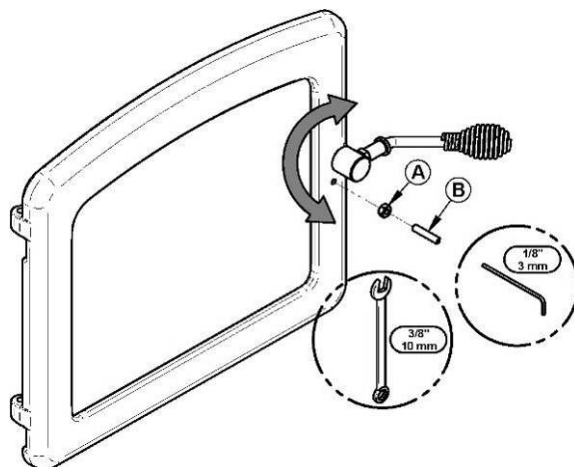
### 10.1.3 Ajustement de la porte

Afin d'obtenir un rendement optimal, la porte doit être parfaitement étanche avec la chambre à combustion. L'ajustement de la porte est pré réglé à l'usine. Avec le temps, le cordon peut s'affaisser et c'est alors qu'un réajustement de la porte peut s'avérer nécessaire. L'étanchéité de la porte peut être vérifiée en fermant et en verrouillant la porte sur un bout de papier. Le tour complet de la porte doit être vérifié. Si le papier glisse facilement à n'importe quel endroit, il faut soit ajuster la porte ou remplacer le joint d'étanchéité.



Procédure d'ajustement de la porte :

1. Dévissez complètement la tige de blocage **(B)** avec son écrou **(A)** de la porte.
2. Pour augmenter la pression de la porte sur le cordon, tournez la poignée dans le sens contraire des aiguilles d'une montre; pour diminuer la pression de la porte sur le cordon, tournez la poignée dans le sens des aiguilles d'une montre.
3. Enfin, revissez la tige de blocage **(B)** environ 1/4" (6 mm) de profondeur tout en prenant soin de la bloquer à l'aide de l'écrou **(A)**. Si après l'ajustement la porte n'est pas étanche, remplacer le joint de porte.



### 10.1.4 Remplacement de la vitre et des joints d'étanchéité.

Après un an ou plus d'usage, le joint d'étanchéité de la porte se comprimera et deviendra dur, ce qui peut permettre à de l'air de passer. Vous pouvez vérifier l'état de votre joint de porte en fermant et en verrouillant la porte sur un bout de papier. Vérifiez tout le tour de la porte. Si le papier glisse facilement à n'importe quel endroit, ajuster la porte et remplacer le joint si l'ajustement ne suffit pas.

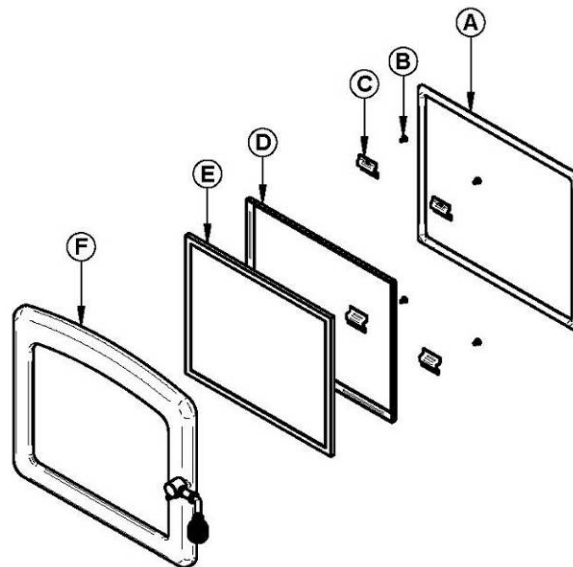
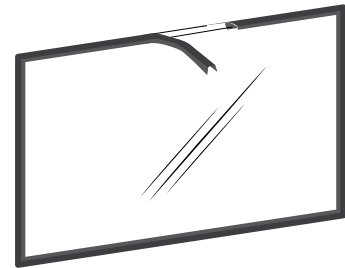
Utilisez un joint d'étanchéité d'origine que vous obtiendrez chez votre détaillant. Le bon diamètre et la bonne densité du joint sont importants pour que l'étanchéité soit bonne.

Si vous devez remplacer une vitre défectueuse par une nouvelle, vous devrez préalablement enlever le joint d'étanchéité de la porte. Inspectez-le avant de le réutiliser, car il est suggéré de remplacer le joint d'étanchéité de la vitre en même temps que celui de la porte, car leur niveau d'usure dans le temps est similaire.

**Pour les étapes suivantes, le port de gants et lunettes de sécurité est recommandé, car la manipulation des joints d'étanchéité peut irriter la peau et le verre peut être tranchant.**

- Pour remplacer le joint d'étanchéité de la porte, utilisez les étapes 1 à 3 et 10 décrites ci-dessous;
  - Pour remplacer la vitre, utilisez les étapes 1 à 6 et 9 à 10 décrites ci-dessous;
  - Pour remplacer le joint d'étanchéité de la vitre, utilisez les étapes 1 à 10 décrites ci-dessous;
1. Enlevez la porte **(F)** et déposez-la sur une surface de travail stable, poignée vers le bas.
  2. À l'aide de pinces, retirez-le joint d'étanchéité **(A)** de la porte.
  3. À l'aide d'un petit grattoir ou d'un tournevis plat, retirez l'adhésif qui est resté collé dans la rainure du joint de porte puis nettoyez la rainure à l'aide d'un aspirateur commercial.
  4. À l'aide d'un tournevis ou d'une visseuse avec un embout cruciforme, enlevez les vis **(B)** qui retiennent les moulures retiens-vitre **(C)**.
  5. Retirez le cadre de vitre **(D)**.

6. Enlevez la vitre (**E**) (ou morceaux de verre si elle est endommagée) et nettoyez le cadrage intérieur de la porte.
7. Enlevez le joint d'étanchéité de la vitre endommagée.
8. Installez le nouveau joint d'étanchéité sur la vitre. Retirez une partie du papier qui recouvre l'adhésif et centré le joint sur le rebord de la vitre pour que lorsque rabattu et collé, le cordon soit égal des deux côtés. N'étirez pas le joint lors de l'installation. Retirez une plus grande partie du papier et faites tourner la vitre, pour faciliter et compléter l'installation du cordon. Lorsque vous revenez au point de départ, coupez le joint afin que les deux extrémités se superposent d'environ 1/2" (13 mm).
9. Remplacez la vitre (**E**) et le cadre de vitre (**D**) en la centrant dans le cadrage de la porte et installez-les retiens-vitre (**C**) en prenant soin de ne pas trop serrer les vis (**B**). Notez que les deux principales causes de bris de vitre sont un positionnement inégal dans la porte et des vis de trop serrées.
10. Installez le nouveau joint d'étanchéité (**A**) de la porte. Pour ce faire, appliquez environ 1/4" (6 mm) d'adhésif au fond de la rainure qui retient le joint dans la porte et déposez-y le nouveau joint en partant du centre du côté des charnières et en prenant soin de ne pas l'étirer. Laissez environ 1/2" (13 mm) de joint dépasser du cadrage de la porte. Une fois jointé, repoussez les fibres qui dépassent vers l'intérieur de la rainure dans l'adhésif. Installez la porte et laissez sécher 24 heures avant d'utiliser la fournaise.



Ne jamais fermer la porte brusquement en la claquant. Ne pas se servir de l'unité si la vitre est manquante, craquée ou brisée. Pour changer la vitre, utilisez la procédure décrite plus haut.

### 10.1.5 Entretien du fini extérieur de la fournaise

**N'essayez pas de nettoyer ou de peindre les différents finis de la fournaise lorsqu'elle est chaude.** Les surfaces peintes peuvent être essuyées avec un linge légèrement humide. Les surfaces plaquées et/ou émaillées peuvent être égratignées par les nettoyants abrasifs. Pour que le fini conserve son lustre original, n'utilisez qu'un linge doux légèrement humide pour nettoyer les surfaces plaquées.

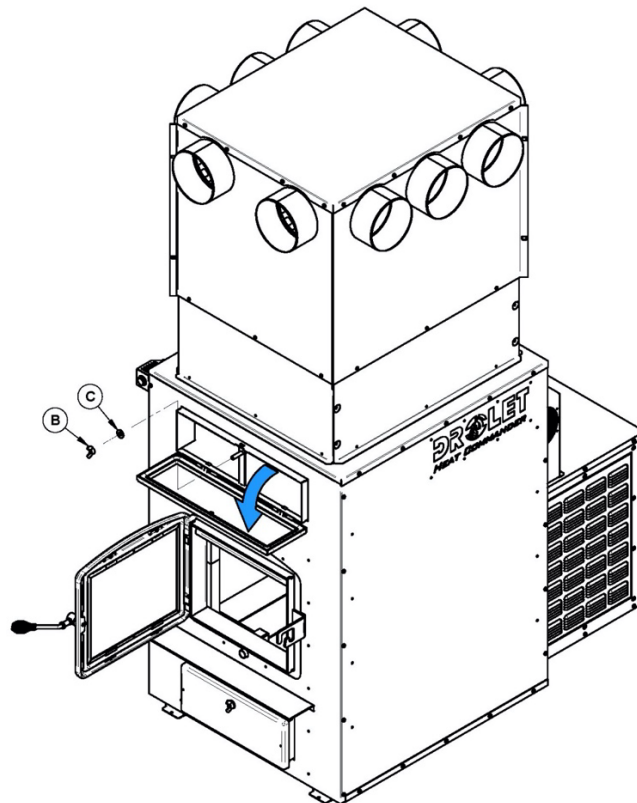
Si la peinture est égratignée ou endommagée, vous pouvez redonner une apparence neuve à votre fournaise en la repeignant à l'aide de peinture résistante à la chaleur. Avant de peindre, poncez la surface (sauf si elle est émaillée) à l'aide de papier sablé, essuyez pour enlever la poussière et appliquez deux minces couches de peinture. Pour obtenir de meilleurs résultats, utilisez la même peinture que celle utilisée à l'origine sur la fournaise, disponible en cannettes aérosol. Voyez votre détaillant pour les détails.

### 10.1.6 Entretien des échangeurs

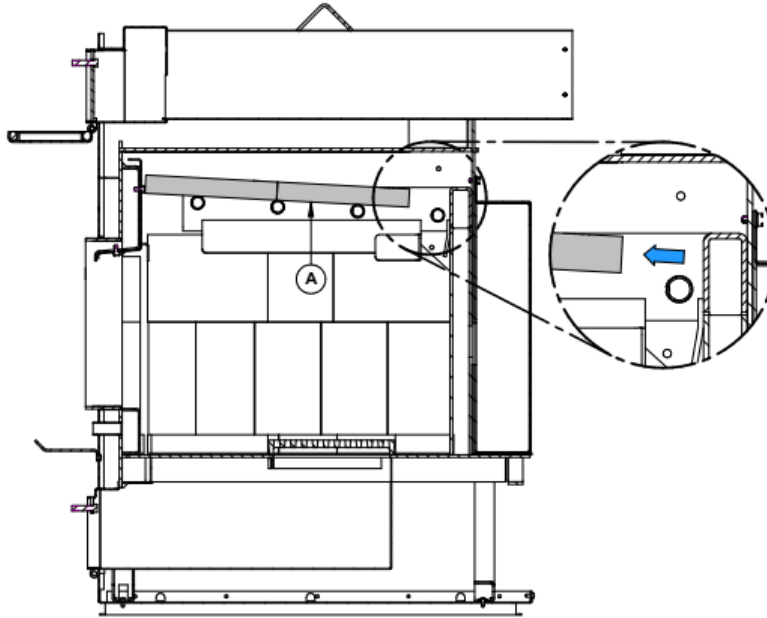
**Les échangeurs de chaleur doivent être nettoyés à la fin de chaque saison de chauffage. Pendant l'été, l'air est plus humide et avec une circulation d'air minimal dans la fournaise, la créosote et/ou la suie restante dans les échangeurs peut produire un acide qui accélérera le processus de corrosion de l'acier et peut le perforer prématurément. La garantie ne couvre pas la négligence de l'entretien de l'échangeur.**

Le conduit d'évacuation et les échangeurs devraient être inspectés régulièrement durant la saison de chauffage. L'accessibilité de ces derniers est facile (sans l'aide d'outils):

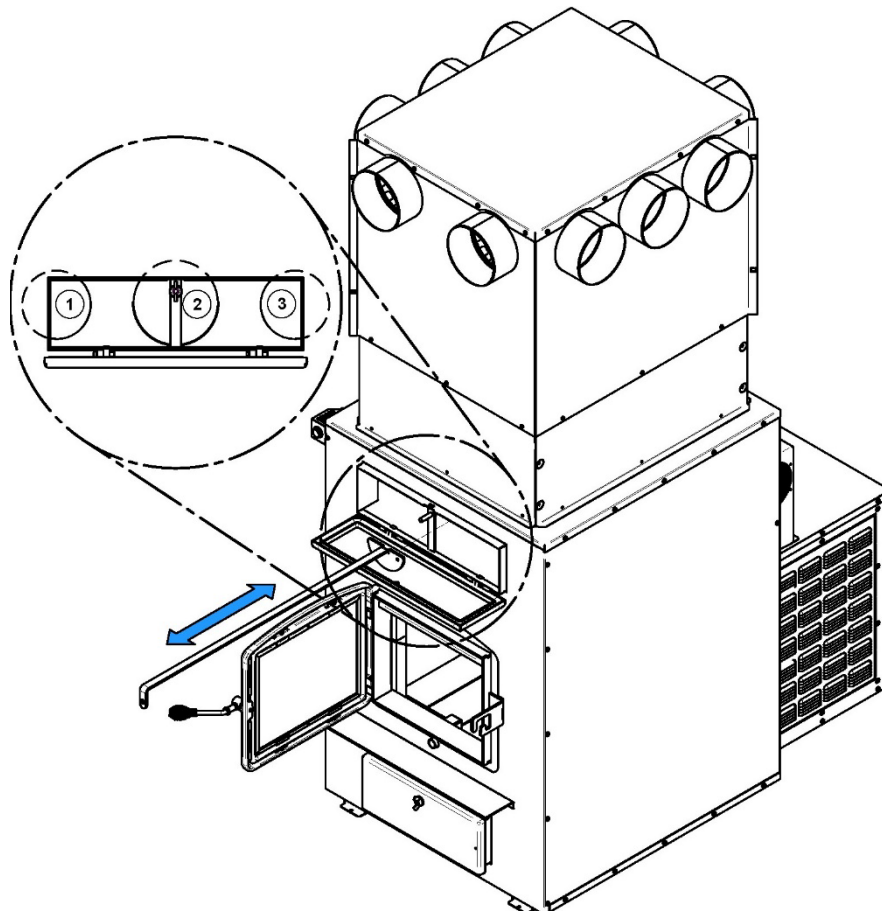
1. Dévissez l'écrou papillon **(B)** et retirez la rondelle **(C)** sur la porte d'accès des échangeurs.



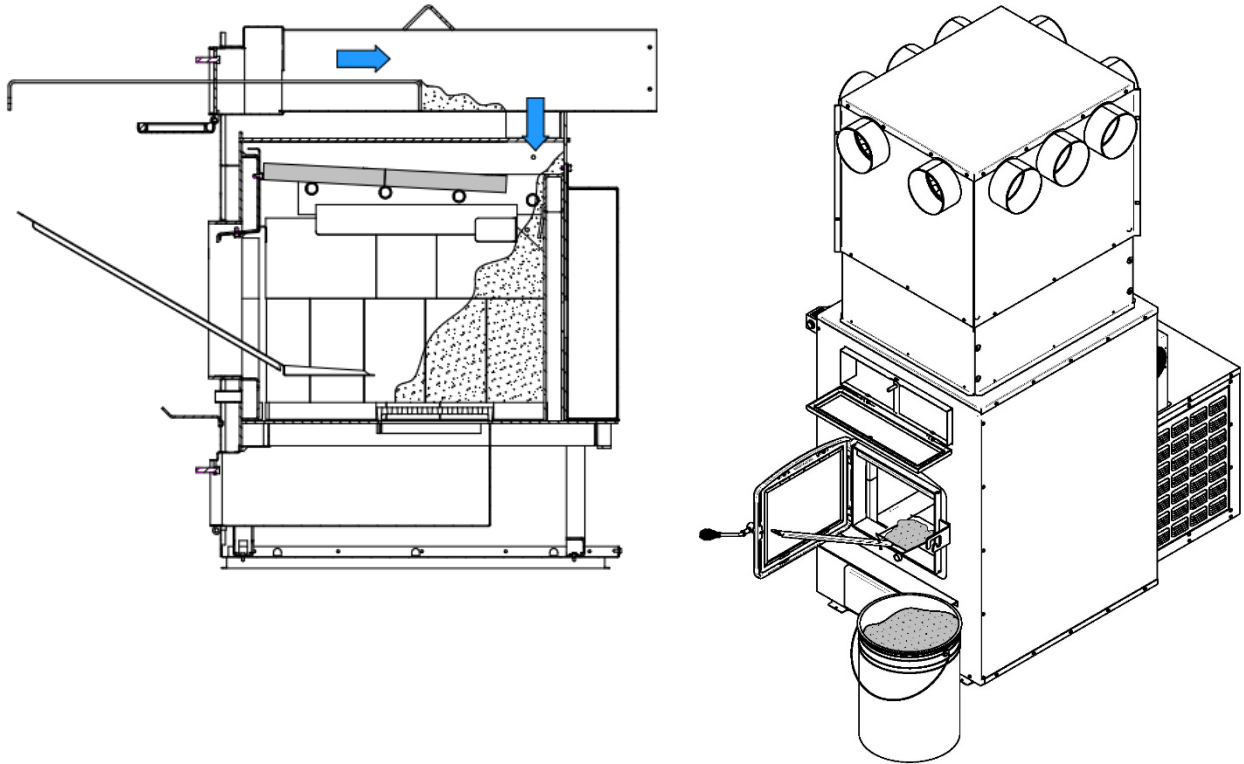
2. Déplacez le coupe-feu de la chambre à combustion vers l'avant.



3. À l'aide du grattoir fourni, nettoyez les trois conduits de l'échangeur.

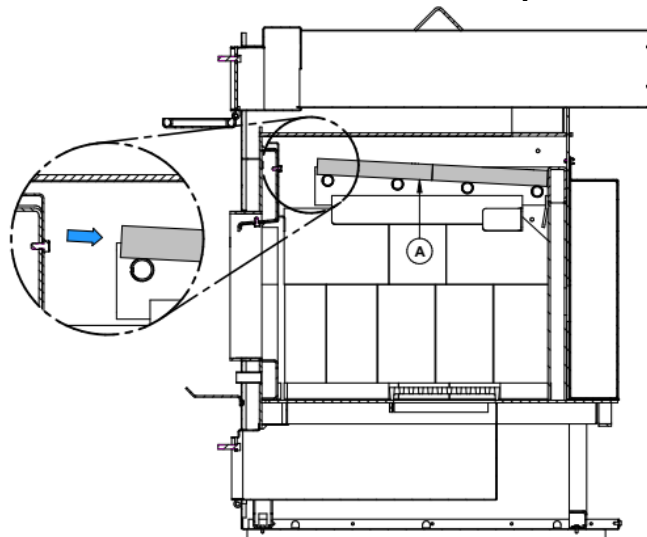


4. La saleté située dans les échangeurs latéraux (1 et 3) tombera dans la chambre à combustion à l'arrière.

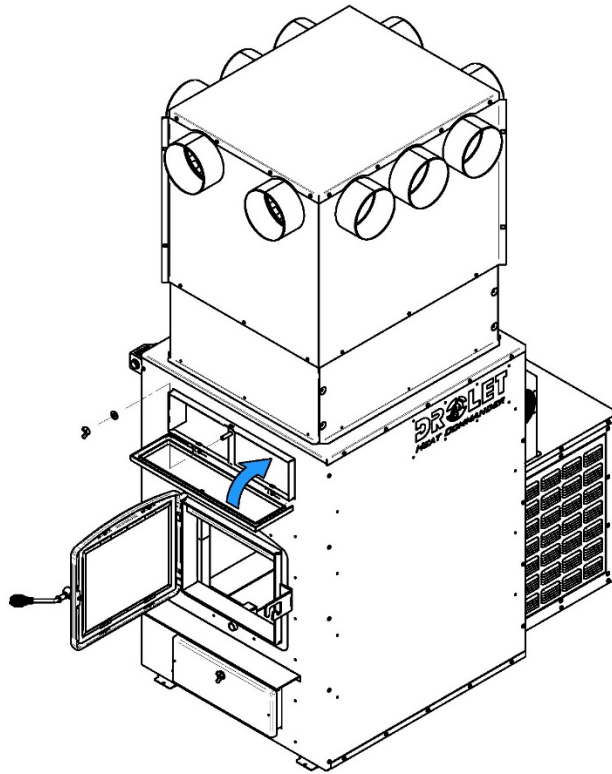


5. La saleté accumulée dans l'échangeur central (2) devra être évacuée par l'avant ou l'arrière de la fournaise. Si vous évacuez la saleté de l'échangeur central vers l'arrière de la fournaise, débranchez votre conduit de cheminée afin de disposer de la saleté.

6. Ensuite, vérifiez que le coupe-feu est dégagé de cendre et repositionnez-le dans sa position d'origine soit vers l'arrière. **Si le coupe-feu n'est pas repositionné correctement la fournaise ne fonctionnera pas normalement.**



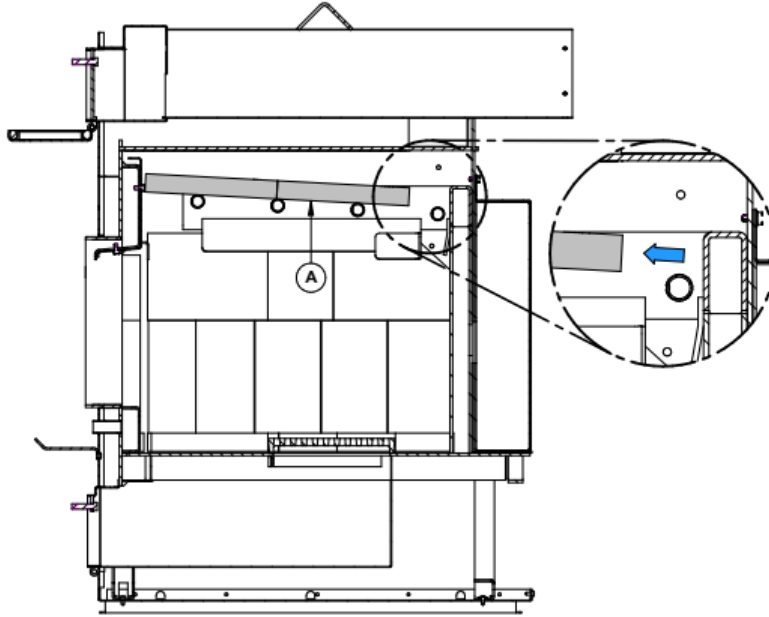
7. Enfin, refermez la porte d'accès des échangeurs et remettez la rondelle et l'écrou papillon.



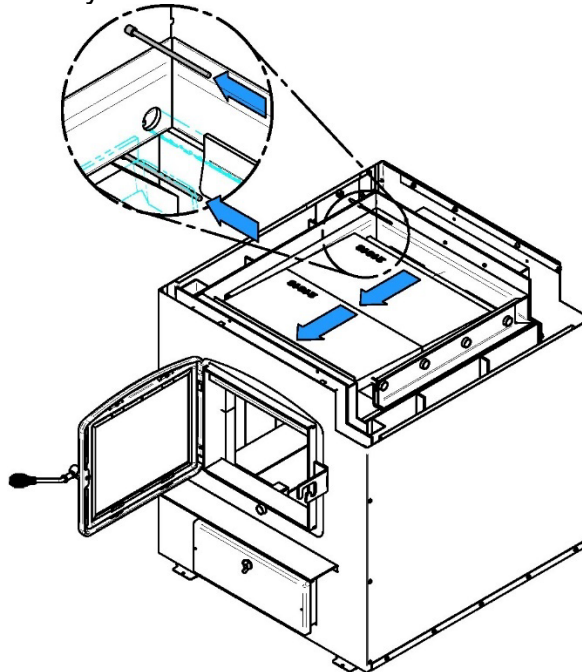
8. Si vous avez effectué l'entretien par l'arrière de la fournaise, réinstallez le conduit d'évacuation et sécurisez-le à l'aide de 3 vis.

#### 10.1.7 Entretien des thermocouples

1. Déplacez le coupe-feu de la chambre à combustion vers l'avant

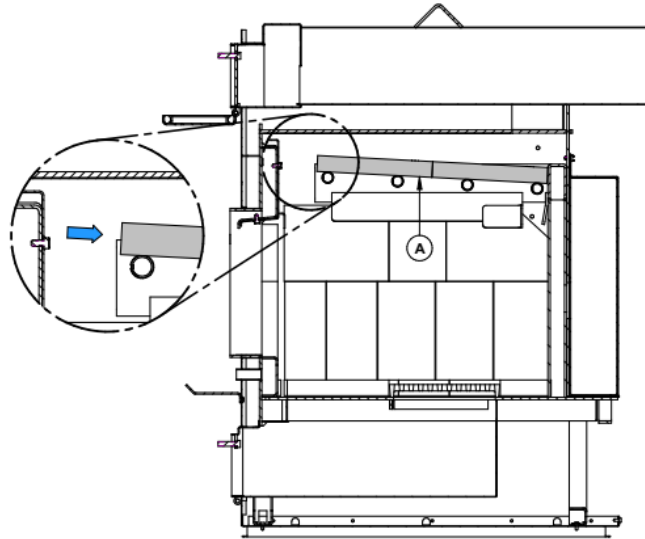


2. À l'aide d'une brosse nettoyer délicatement la surface des thermocouples.



3. Ensuite, repositionnez le coupe-feu dans sa position d'origine soit vers l'arrière. **Si le coupe-feu n'est pas repositionné correctement la fournaise ne fonctionnera pas normalement.**





## 10.2 Système d'évacuation

La fumée du bois peut se condenser à l'intérieur du conduit de cheminée et de la cheminée, formant un dépôt inflammable appelé crésote. Si on laisse la crésote s'accumuler dans le système d'évacuation, elle peut s'enflammer jusqu'à l'extrémité de la cheminée si le conduit atteint la température d'ignition. De graves feux de cheminée peuvent endommager même les meilleures cheminées. Un feu qui libère beaucoup de fumée peut rapidement causer la formation d'une épaisse couche de crésote. Faites des feux bien oxygénés et avec du bois sec afin que les gaz sortant de la cheminée soient presque transparents, la crésote se formera alors plus lentement. Votre nouvelle fournaise a les caractéristiques nécessaires pour vous aider à faire des feux propres produisant peu ou pas de fumés, ce qui réduit l'accumulation de crésote dans la cheminée.

### 10.2.1 Fréquence de nettoyage

Il n'est pas possible de prédire en combien de temps ou combien de crésote se formera dans la cheminée. Il est important, par conséquent, de vérifier mensuellement s'il y a des dépôts dans la cheminée, jusqu'à ce que le taux de formation de la crésote soit connu. Même si la crésote se forme lentement dans le système, la cheminée devrait être inspectée et nettoyée au moins une fois par année.

Contactez le service d'incendie municipal ou provincial pour obtenir des informations sur la façon de traiter un feu de cheminée. Avoir un plan clairement compris pour traiter un feu de cheminée.

### 10.2.2 Ramonage de la cheminée

Le ramonage de la cheminée peut être difficile et dangereux. Les personnes n'ayant pas d'expérience dans le ramonage de cheminées préféreront souvent engager un ramoneur professionnel pour inspecter et nettoyer le système pour la première fois. Après avoir vu comment se déroule le ramonage, certains choisiront de le faire eux-mêmes. La cheminée devrait être vérifiée régulièrement afin d'éviter une accumulation de crésote.

Le matériel le plus couramment utilisé comprend des tiges en fibre de verre munies de raccords filetés et de brosses en plastique. Une brosse est glissée de haut en bas de la cheminée pour en retirer la créosote par frottement.

**ATTENTION:** *L'opération de votre fournaise sans son coupe-feu pourrait créer des températures excessives et annulera la garantie.*

### **10.3 Inspection des briques réfractaires**

Vérifiez les briques réfractaires pour vous assurer qu'aucune n'est cassée ou endommagée de quelque façon que ce soit. Si tel est le cas, faites remplacer celles endommagées.

### **10.4 Inspection du conduit**

- Le conduit devrait être inspecté régulièrement durant la saison de chauffage.
- Si nécessaire, le conduit devrait être démonté et nettoyé.
- Le conduit devrait être soigneusement examiné pour toutes déficiences.
- Si vous ne remarquez aucune déficiences, vous pouvez réinstaller le conduit; sinon, vous devez le remplacer.
- EXAMINEZ RÉGULIÈREMENT LES CONDUITS DE RACCORDEMENT, LES JOINTS ET LES GARNITURES D'ÉTANCHÉITÉ POUR S'ASSURER QUE LA FUMÉE ET LES GAZ DE COMBUSTION NE SONT PAS ASPIRÉS ET TRANSPORTÉS DANS LE RÉSEAU DE DISTRIBUTION D'AIR.

### **10.5 Entretien du ventilateur**

Un nettoyage périodique du boîtier, des pales et des louveres du ventilateur à l'aide d'un aspirateur est nécessaire afin de ne pas nuire aux performances et créer une surchauffe du système

## 11 Dépannage

PROBLÈMES	CAUSES	SOLUTIONS
Ne chauffe pas bien lors des premières combustions. Manque de tirage.	Si installé, vérifier l'ajustement du contrôle barométrique (trop ouvert). Restriction du conduit à fumée (trop long, coudes 90°).	Ajuster le contrôle (plus fermé) et diminuer la distance du conduit à la cheminée et utiliser des coudes 45°.
La fournaise chauffe bien, le plénum d'air chaud est très chaud, mais il y a peu de chaleur dans les pièces.	Mauvaise configuration des conduits de distribution ou de retour. Peu de pression statique. Système non balancé (trop de sorties d'air chaud et peu de prises d'air frais).	Reconfigurez les conduits de distribution et de retour. Respecter la pression statique minimum 0,20 po C.E. (50 Pa)
La fournaise consomme beaucoup de bois.	Le thermostat est toujours en demande il est situé trop près d'une source d'air froid ou bien il y a peu de chaleur où il est localisé. Contrôle d'air mal ajustée. La porte et la porte du tiroir ne sont pas étanches. Maison peu isolée. Fournaise trop petite pour la surface à chauffer. Balancement du système de ventilation non adéquat.	Déplacer le thermostat. Équilibrer le système de ventilation afin d'augmenter le débit d'air de la pièce où est localisé le thermostat. Vérifier l'étanchéité des contrôles d'entrées d'air. Vérifier l'étanchéité de la porte du tiroir à cendre.
Beaucoup de créosote, rendement calorifique moyen.	Bois humide. Manque de tirage. Contrôle barométrique mal ajusté. Cheminée encrassée.	Utiliser du bois sec. Ajuster le contrôle barométrique. Nettoyer la cheminée, le conduit de cheminée et les échangeurs de la fournaise.
La fournaise chauffe beaucoup, mais le plénum d'air chaud reste tiède.	Bois humide ou de mauvaise qualité. Retour d'air frais trop important pour les conduits d'air chaud. Système de ventilation non balancé.	Utiliser du bois sec. Reconfigurez le système de ventilation.
La lumière du bouton de recharge clignote rapidement	La fournaise surchauffe	Laissez la porte fermée, ne plus remettre de bois et attendre la fin de la combustion. Vérifier l'étanchéité de la porte et de la porte du tiroir à cendre. Tirage excessif de la cheminée.

---

Vérifier l'étanchéité des contrôles d'entrée d'air.

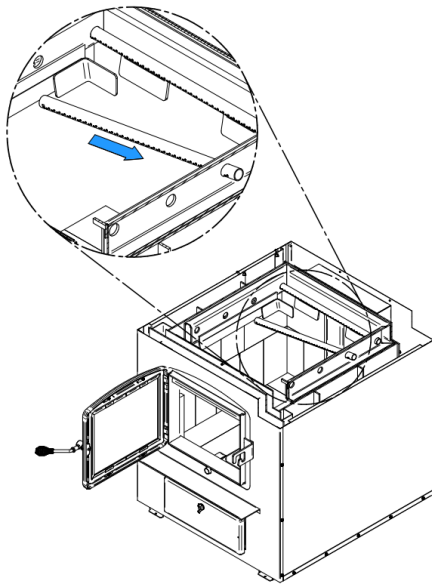
---

Les contrôles d'entrée d'air restent toujours fermés.

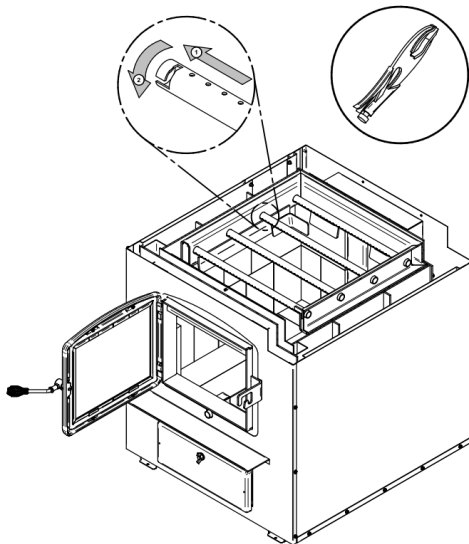
La fournaise n'est pas branchée ou une composante électrique est défectueuse.

Branchez la fournaise dans une prise de courant fonctionnelle. Vérifiez les moteurs de contrôles d'entrée d'air.

## 11.1 Installation des tubes d'air secondaires et du coupe-feu



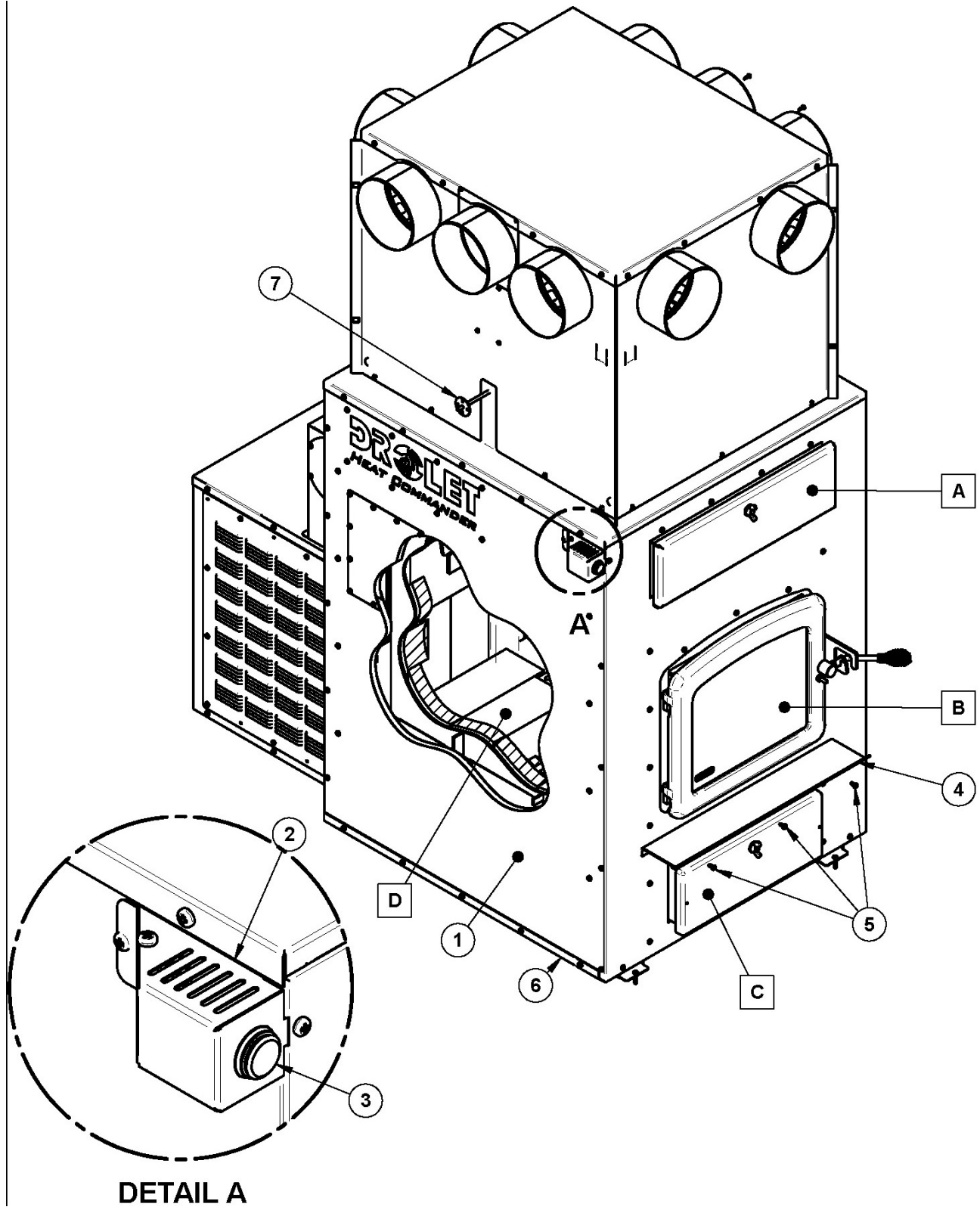
- 1- En commençant vers l'arrière, inclinez et insérez le tube d'air secondaire arrière dans le trou du fond de la canalisation droite. Ensuite, levez et poussez le tube vers la gauche dans le trou correspondant de la canalisation de gauche.

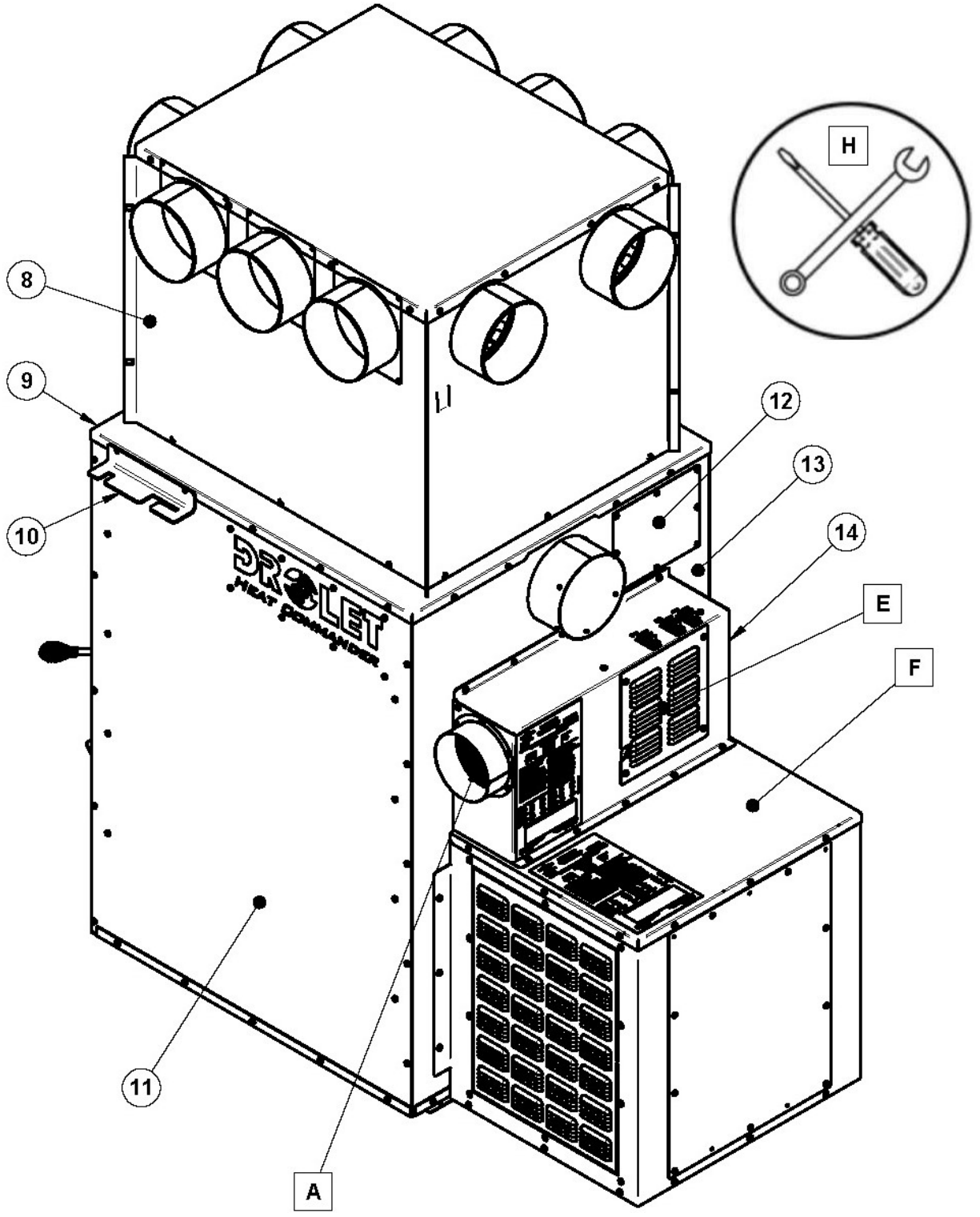


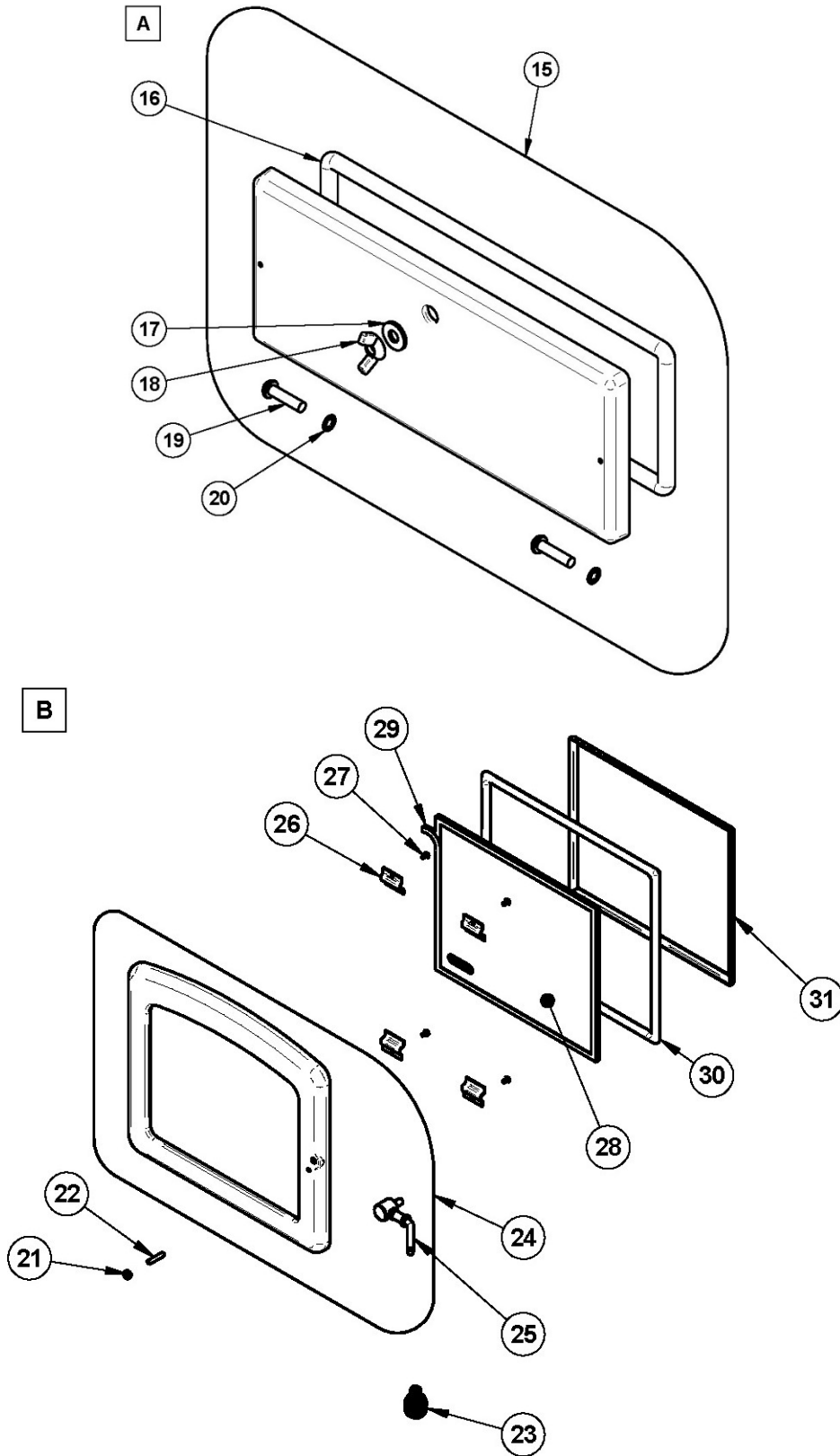
- 2- Alignez le chemin du tube et la dent dans le trou de la canalisation. Tenez le tube à l'aide d'une pince de serrage et suivez le mouvement décrit dans la figure ci-contre pour le sécuriser en place. S'assurer que la dent touche le fond du chemin du tube.
- 3- Répétez l'**Étape 1** et **2** pour les autres tubes d'air secondaire.
- 4- Retirez dans l'ordre inverse.

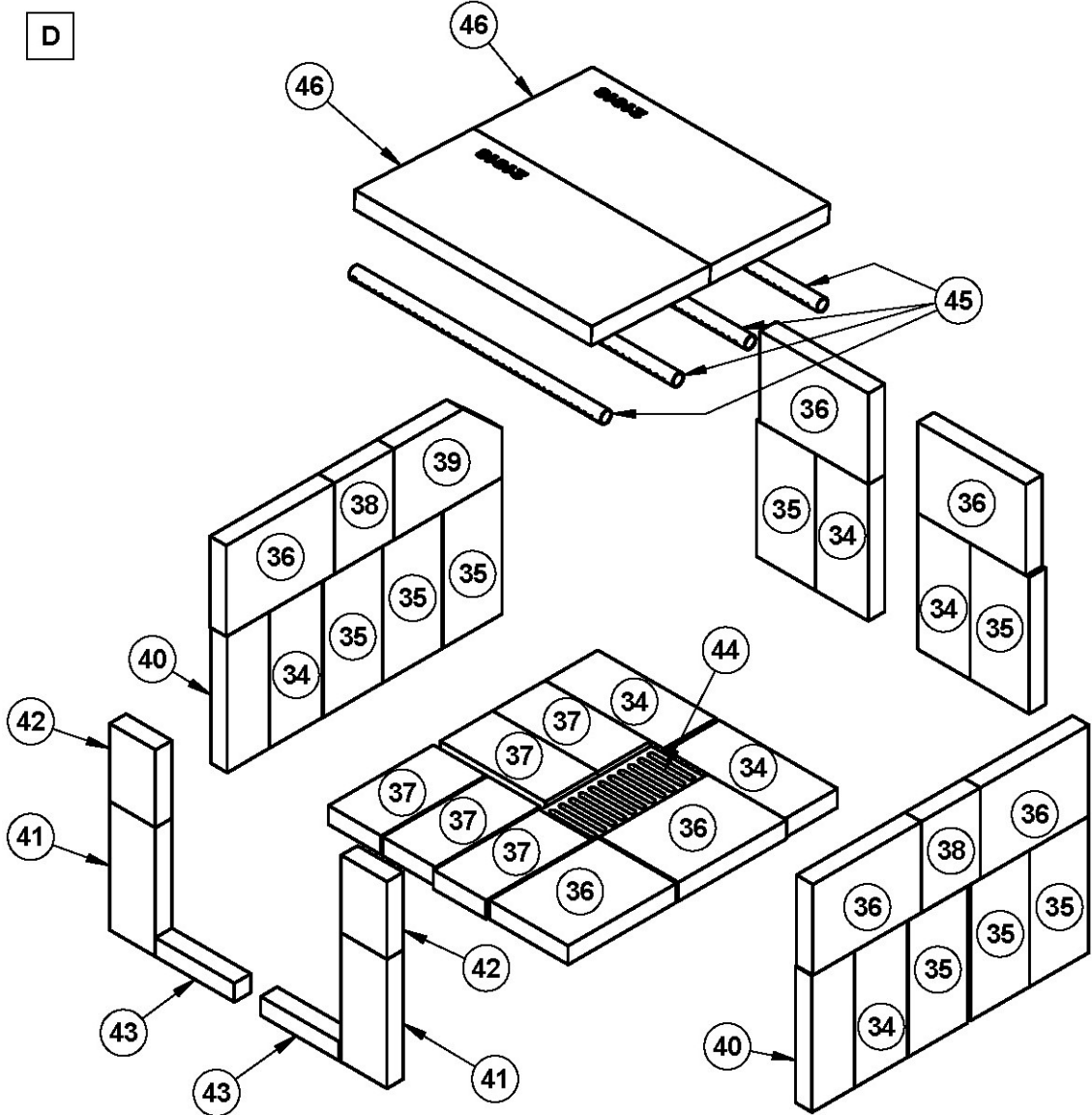
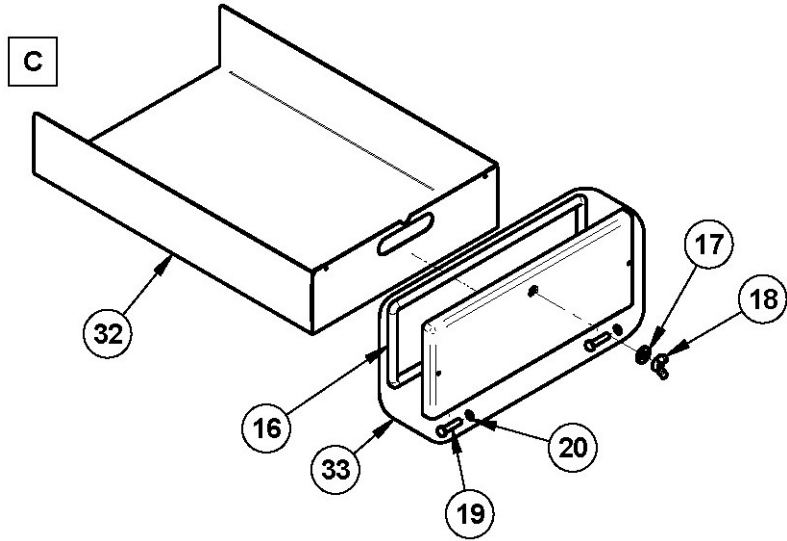
Prenez note que n'importe quel tube peut être remplacé sans retirer le coupe-feu. De plus, les 4 tubes sont identiques. Il n'est donc pas nécessaire de se soucier de la position exacte de chaque tube.

## 12 Liste de pièces



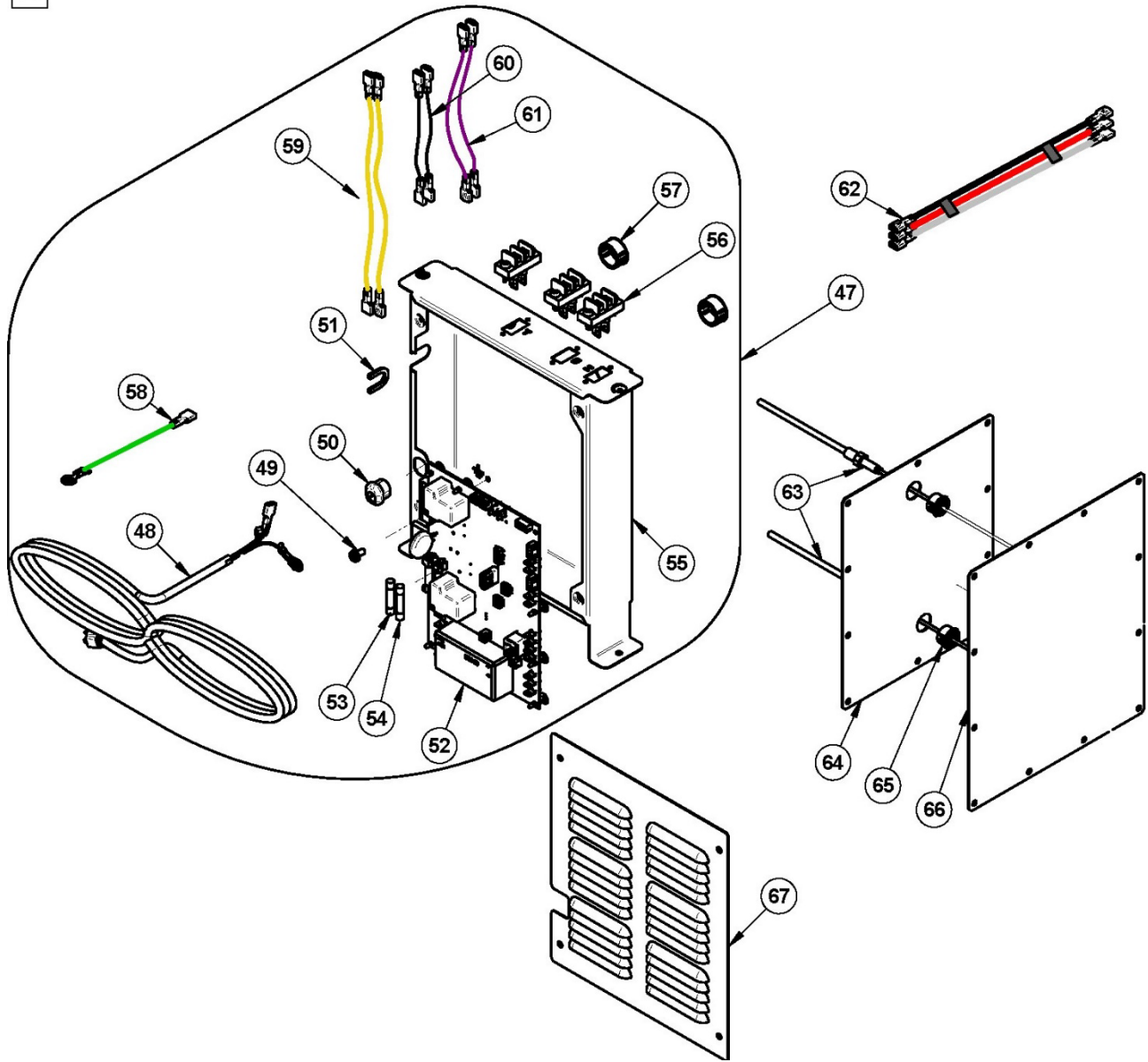




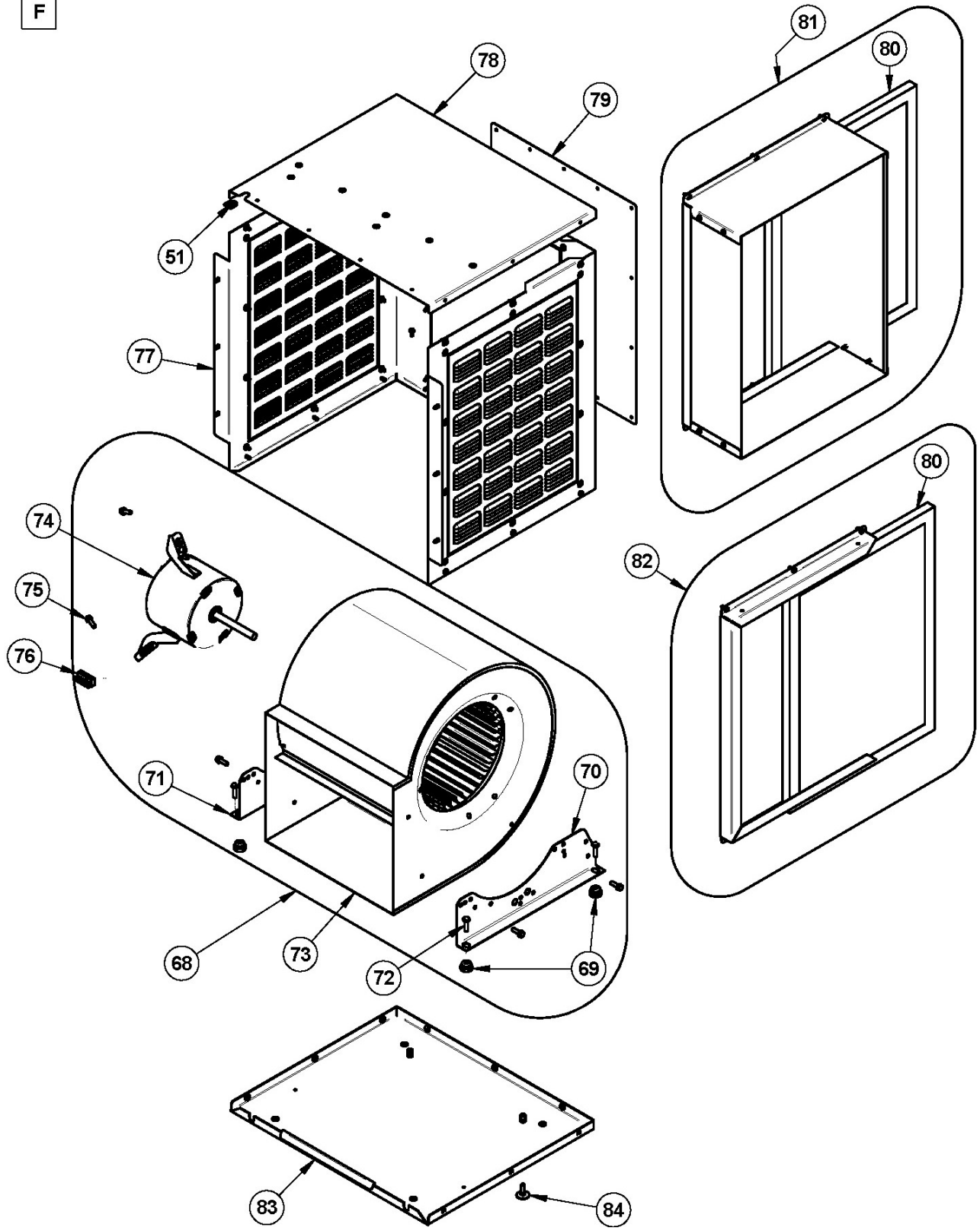


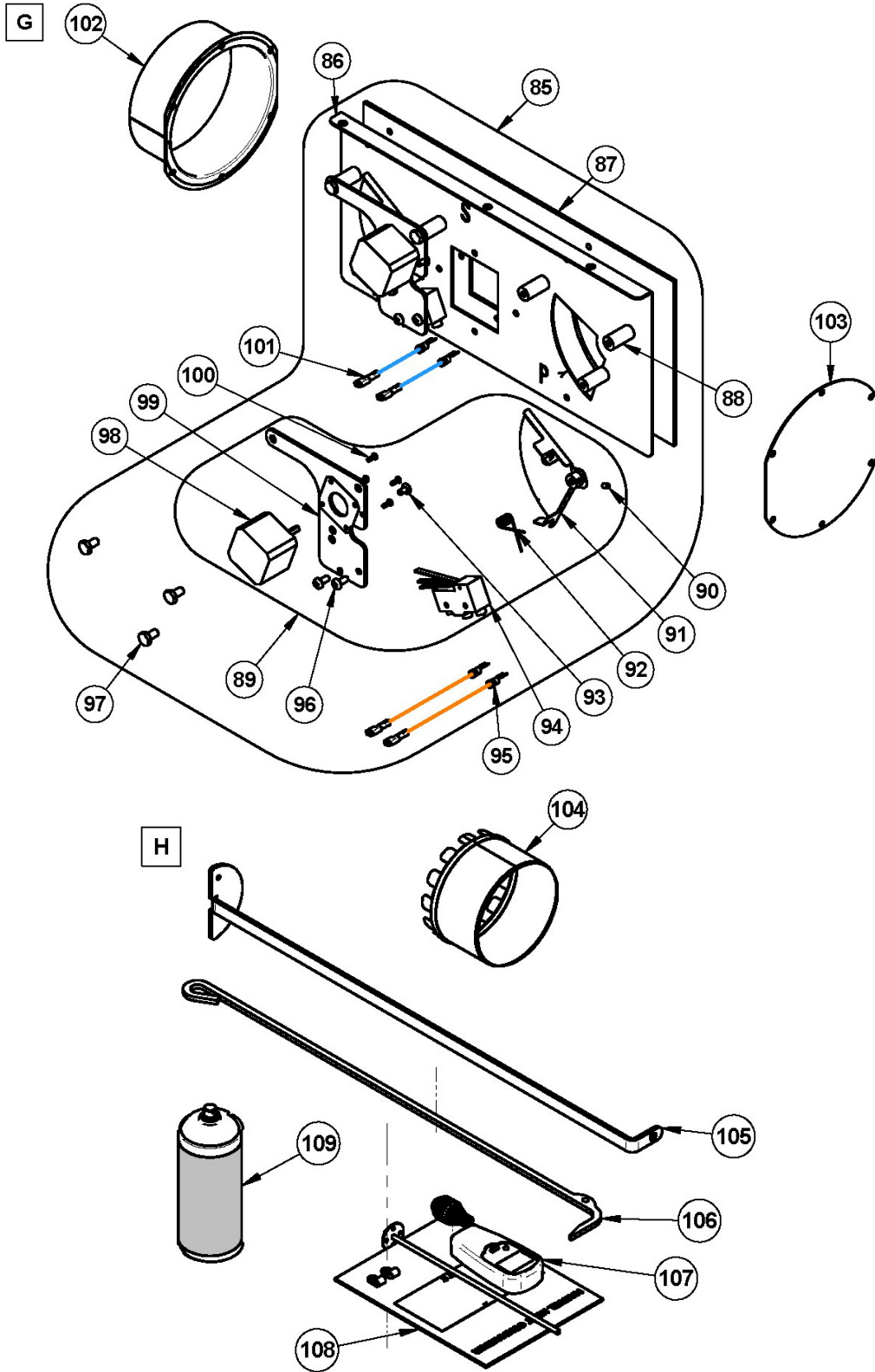


E



F





**IMPORTANT:** IL S'AGIT D'INFORMATIONS ACTUALISÉES. Lors de la demande de service ou de pièces de remplacement pour votre fournaise, s'il vous plaît fournir le numéro de modèle et le numéro de série. Nous nous réservons le droit de modifier les pièces en raison de mise à niveau technologique ou de disponibilité. Contactez un revendeur autorisé pour obtenir une de ces pièces. Ne jamais utiliser des matériaux de substitution. L'utilisation de pièces non approuvées peut entraîner de mauvaises performances et des risques pour votre sécurité.

#	ITEM	DESCRIPTION	QTÉ
1	SE66170	ENSEMBLE DE PANNEAU DÉCORATIF GAUCHE	1
2	PL66189	BOITIER SUPPORT INTÉRUPTEUR	1
3	44241	INTÉRUPTEUR MOMENTANÉ 10A 14V	1
4	PL56276	TABLETTE À CENDRES	1
5	30154	VIS NOIRE #10 X 5/8" QUADREX #2 TYPE A	3
6	SE66160	FOND DE CHEMISE ASSEMBLÉ	1
7	44096	SONDE RTD 100 OHM 38" FILS	1
8	SE66201	PLENUM ASSEMBLÉ	1
9	PL66172	DESSUS DE CHEMISE	1
10	PL66196	SUPPORT OUTILS	1
11	SE66168	ENSEMBLE PANNEAU DÉCORATIF DROIT	1
12	PL66211	TRAPPE ACCÈS THERMOCOUPLE	1
13	PL66164	TÔLE DE DOS	1
14	PL66188	BOITIER DU MOTEUR	1
15	SE66176	PANNEAU ACCÈS ÉCHANGEUR ASSEMBLÉ	1
16	AC06900	ENSEMBLE DE CORDON NOIR 1/2" ROND X 9' AVEC ADHÉSIF	1
17	30210	RONDELLE 29/32" OD X 3/8" ID ZINC	2
18	30416	ÉCROU PAPILLON 3/8"-16	2
19	30168	RIVET DE PENTURE 5/16"Ø X 1 1/4"L (TOL.= .309 A .312)	4
20	30055	BAGUE DE RETENUE POUR RIVET 5/16" DI X 0.512" DE	4
21	30100	ÉCROU HEX NOIR 1/4"-20 (NON-HUILÉ)	1
22	30128	VIS D'AJUSTEMENT HEX 1/4"-20 X 1 1/4"	1
23	AC07869	POIGNÉE SPIRALE 3/8" NOIRE	1
24	SE24258	PORTE DE FONTE AVEC POIGNÉE	1
25	AC09151	ENSEMBLE DE REMPLACEMENT DE POIGNÉE	1
26	PL51351	FIXATION DE CADRE RETIENS VITRE	4
27	30124	VIS #8 - 32 X 5/16" TRUSS QUADREX ZINC	4
28	SE66213	VITRE AVEC CORDON - 13 1/8"L X 10 7/8"H	1
29	AC06400	CORDON DE VITRE NOIR PRÉENCOLLÉ 3/4" (PLAT) X 6'	1
30	AC06725	ENSEMBLE COLLE ET CORDON BLANC 3/4" X 7' POUR CONTOUR DE PORTE	1
31	PL51349	CADRE RETIENS VITRE	2
32	PL66175	TIROIR À CENDRE	1
33	SE48054	PORTE D'ACCÈS DE L'ÉCHANGEUR DE CHALEUR	1
34	29015	BRIQUE RÉFRACTAIRE 4" X 9" X 1 1/4"	6
35	29010	BRIQUE RÉFRACTAIRE 4 1/2" X 9" X 1 1/4"	8

#	ITEM	DESCRIPTION	QTÉ
36	29005	BRIQUE RÉFRACTAIRE 6" X 8 1/4" X 1 1/4" HD	7
37	29000	BRIQUE RÉFRACTAIRE 4" X 8" X 1 1/4"	5
38	PL66190	BRIQUE RÉFRACTAIRE 4 1/2" X 6" X 1 1/4" HD	2
39	PL66192	BRIQUE RÉFRACTAIRE 6" X 8 1/4" X 1 1/4" HD	1
40	29007	BRIQUE RÉFRACTAIRE 3 1/4" X 9" X 1 1/4"	2
41	PL36266	BRIQUE RÉFRACTAIRE 3 1/2" X 8 1/2" X 1 1/4"	2
42	PL36116	BRIQUE RÉFRACTAIRE 3 1/2" X 5 1/8" X 1 1/4"	2
43	PL66191	BRIQUE RÉFRACTAIRE 1 1/4" X 6" X 1 1/4" HD	2
44	24089	GRILLE À CENDRES EN FONTE 4 1/2" X 9"	1
45	PL66163	TUBE D'AIR SECONDAIRE	4
46	21618	COUPE-FEU EN C-CAST - 9.062" X 13.031" X 1.250"	2
47	SE66186	BOITIER DE CARTE DE CONTRÔLE ASSEMBLÉ	1
48	60013	CORDON D'ALIMENTATION 96" X 18-3 Gaine SJT	1
49	31063	VIS VERTE 10-24 X 3/8 HWS TY 23	1
50	60008	MANCHON EN NYLON NOIR	1
51	30494	EXTRUSION DE POLYÉTHYLÈNE PANDUIT	0.1
52	PL66213	CARTE ÉLECTRONIQUE HEAT COMMANDER	1
53	44136	FUSIBLE 12A / 250V 1/4" Ø X 1 1/4"L	1
54	44137	FUSIBLE 1A / 250V 1/4" Ø X 1 1/4"L	1
55	PL66186	PLAQUE DE FIXATION DE CARTE	1
56	60036	BORNIER DU THERMOSTAT	3
57	30412	MANCHON UNIVERSEL INSTANTANÉ NOIR	2
58	60340	FIL ÉLECTRIQUE VERT TEW 105 DEG C 18 AWG 4 1/16"	1
59	60335	FIL 18 AWG CSA TEW 105 DEG C 600V 9 1/2"	2
60	60429	FIL ÉLECTRIQUE NOIR TEW 105 DEG C 18 AWG 5 1/2"	2
61	60430	FIL ÉLECTRIQUE MAUVE TEW 105 DEG C 18 AWG 7 1/2"	2
62	60427	HARNAIS POUR INTERRUPTEUR	1
63	60413	THERMOCOUPLE TYPE K, UNGROUNDED	2
64	PL66173	PANNEAU ACCÈS INTÉRIEUR	1
65	30413	MANCHON INSTANTANNÉ NOIR	2
66	PL66174	PANNEAU ACCÈS DE CHEMISE	1
67	PL66209	PANNEAU ACCÈS CARTE ÉLECTRONIQUE	1
68	SE48245	VENTILATEUR G10 ASSEMBLÉ AVEC MOTEUR 1/3HP (115v 5A 575W)	1
69	30335	COUSSINET ANTI-VIBRATION POUR VENTILATEUR	4
70	30336	SUPPORT DE CAGE DROIT POUR VENT. G10	1
71	30334	SUPPORT DE CAGE GAUCHE POUR VENT. G10 10-458-085	1
72	30109	BOULON HEX 1/4" - 20 X 1"	4
73	51011	CAGE DE VENTILATEUR G-10 DD	1
74	51003	MOTEUR 1/3HP, 4 VIT. POUR G-10 DD	1
75	30094	VIS HEX TÊTE RONDELLE 1/4-20 X 3/4" TYPE F ZINC	7

#	ITEM	DESCRIPTION	QTÉ
76	44186	CONNECTEUR 5 POSITIONS	1
77	PL66179	CONTOUR BOITIER VENTILATEUR	1
78	PL66180	DESSUS BOITIER VENTILATEUR	1
79	PL66044	BOUCHON BOITIER VENTILATEUR	2
80	21044	FILTRE À AIR EN CARTON 20" X 15" X 1" POUR FOURNAISE	2
81	AC01392	BOÎTIER DE RETOUR D'AIR FRAIS AVEC FILTRE	1
82	AC01390	FILTRE À AIR EN CARTON AVEC CADRE ET SUPPORT (20" X 15" X 1")	1
83	PL66178	DASE BOITIER VENTILATEUR	1
84	30536	BOULON DE NIVELAGE 1/4-20 X 1"	1
85	SE66193	ENSEMBLE DE TRAPPE	1
86	PL66193	SUPPORT DE MOTEUR	1
87	21621	ISOLANT TRAPPE D'ENTRÉE D'AIR	1
88	31222	ESPACEUR POUR TRAPPE	6
89	SE66194	TRAPPE DE CONTRÔLE ASSEMBLÉE	1
90	30117	VIS D'AJUSTEMENT HEX #10-32 X 1/4"	2
91	SE66195	TRAPPE	2
92	31221	RESSORT POUR TRAPPE	2
93	30354	VIS AUTOFILETÉE 8-32 x 5/16" TYPE F TRUSS QUADREX ACIER C1022 plaqué zinc	2
94	44190	INTÉRYPTEUR DE FIN DE COURSE	2
95	60431	FIL ÉLECTRIQUE ORANGE TEW 105 DEG C 18 AWG 19"	2
96	30154	VIS NOIRE #10 X 5/8" QUADREX #2 TYPE A	4
97	30084	BOULON 1/4-20 X 1/2" GRADE 5	6
98	44235	MOTEUR PAS À PAS HYBRIDE - 12V; 1.8 DEG DE PAS; 4.8 KG/CM	2
99	PL66194	SUPPORT DE TRAPPE	2
100	31212	VIS M3 X 8 TÊTE RONDE PRISE SIX PANS CREUX TYPE C NOIRE	8
101	60428	FIL ÉLECTRIQUE BLEU TEW 105 DEG C 18 AWG 22"	2
102	SE66198	ADAPTATEUR D'ENTRÉE D'AIR	1
103	PL66200	BOUCHON ENTRÉE D'AIR	1
104	PL66220	ADAPTATEUR 6"	10
105	PL48170	GRATTOIR POUR ÉCHANGEUR DE CHALEUR	1
106	PL48173	TISONNIER	1
107	44171	HUMIDIMÈTRE	1
108	46201	MANUEL D'INSTRUCTION DU DF02003	1
109	AC05959	PEINTURE POUR POÊLE NOIR MÉTALLIQUE - 342 g (12oz) AÉROSOL	1

## PARTIE C – SPÉCIFICATIONS ET SÉCURITÉ

### 13 Renseignements généraux

#### 13.1 Performance de l'appareil<sup>(1)</sup>

Type de combustible	Bûches de bois sec
Superficie de chauffage recommandée <sup>[1]</sup>	1,000 à 2,500 pi <sup>2</sup> (93 à 232 m <sup>2</sup> )
Volume de la chambre à combustion	3.6 pi <sup>3</sup> (0.102 m <sup>3</sup> )
Temps de combustion maximal <sup>[1]</sup>	10 h
Potentiel énergétique à l'entrée (bûches de bois sec) <sup>(2)</sup>	310,000 BTU
Puissance thermique globale (min. à max.) <sup>(3)</sup>	19,354 BTU/h à 47,052 BTU/h (5.6 kW à 13.8 kW)
Puissance nominale avec densité de chargement du combustible de 15 lb/pi <sup>3</sup>	75,000 BTU/h
Rendement moyen global <sup>(4)</sup>	76.6 % (PCS) <sup>(5)</sup>
Puissance thermique distribuée (min. to max.) <sup>(7)</sup>	13,297 BTU/h à 42,234 BTU/h (3.9 kW à 12.4 kW)
Rendement moyen distribué <sup>(8)</sup>	60.7 % (PCS) <sup>(5)</sup>
Rendement optimal <sup>(9)</sup>	83.2% PCI au taux de combustion minimal
Taux moyen d'émission de particules <sup>(10) (11)</sup>	0.095 lb/mmBTU (0.041 g/MJ)
Taux moyen de CO <sup>(12)</sup>	8.78 lb/mmBTU (3.78 g/MJ)
Consommation électrique moyenne <sup>(13)</sup>	330 W

<sup>[1]</sup> La superficie de chauffage recommandée et le temps de combustion maximal peuvent varier selon la localisation de l'appareil dans l'habitation, le tirage de la cheminée, le climat, les facteurs de perte de chaleur, le type de bois utilisé et d'autres variables. La superficie de chauffage recommandée pour un appareil est définie par le manufacturier comme sa capacité à conserver une température minimale acceptable considérant que la configuration de l'espace ou la présence de système de distribution d'air ont un impact important sur la distribution optimale de la chaleur.

(1) Valeurs telles qu'obtenues en test selon CSA B415.1-10, à l'exception de la superficie de chauffage recommandée, du volume de la chambre à combustion, du temps de combustion maximal et du potentiel énergétique. Les performances sont basées sur une charge d'essai prescrite par la norme à 10 lb/pi<sup>3</sup> et dont l'humidité varie entre 18% et 28%.

(2) Potentiel calculé avec densité de chargement du combustible de 10 lb/pi<sup>3</sup> et un pouvoir calorifique sur une base sèche de 8,600 BTU/lb.

(3) Globale : Inclus la chaleur par rayonnement de l'appareil et celle distribuée à une densité de chargement du combustible de 10lb/pi<sup>3</sup> pour un cycle de combustion complet.

(4) Rendement basé sur la puissance thermique distribuée obtenue par alternance entre les taux de combustion maximum et minimum et simulant les demandes thermostatiques.

(5) Pouvoir Calorifique Supérieur du combustible.

(6) Pouvoir Calorifique Inférieur du combustible.

(7) Distribuée : Acheminée vers d'autres pièces par un système de ventilation à une densité de chargement du combustible de 10 lb/pi<sup>3</sup> pour un cycle de combustion complet.

(8) Rendement basé sur la puissance thermique distribuée et par rayonnement obtenue par alternance entre les taux de combustion maximum et minimum et simulant les demandes thermostatiques.

(9) Rendement optimal à un taux de combustion spécifique (PCI).

(10) Basé sur la puissance thermique distribuée.

(11) Cet appareil est officiellement testé et certifié par un organisme indépendant.

(12) Monoxyde de carbone. Basé sur la puissance thermique globale à une densité de chargement du combustible de 10 lb/pi<sup>3</sup>.

(13) Sauf indication contraire, les mesures ont été prises à la source d'alimentation de courant principale et incluent toutes les composantes électriques de l'appareil.

## 13.2 Caractéristiques générales

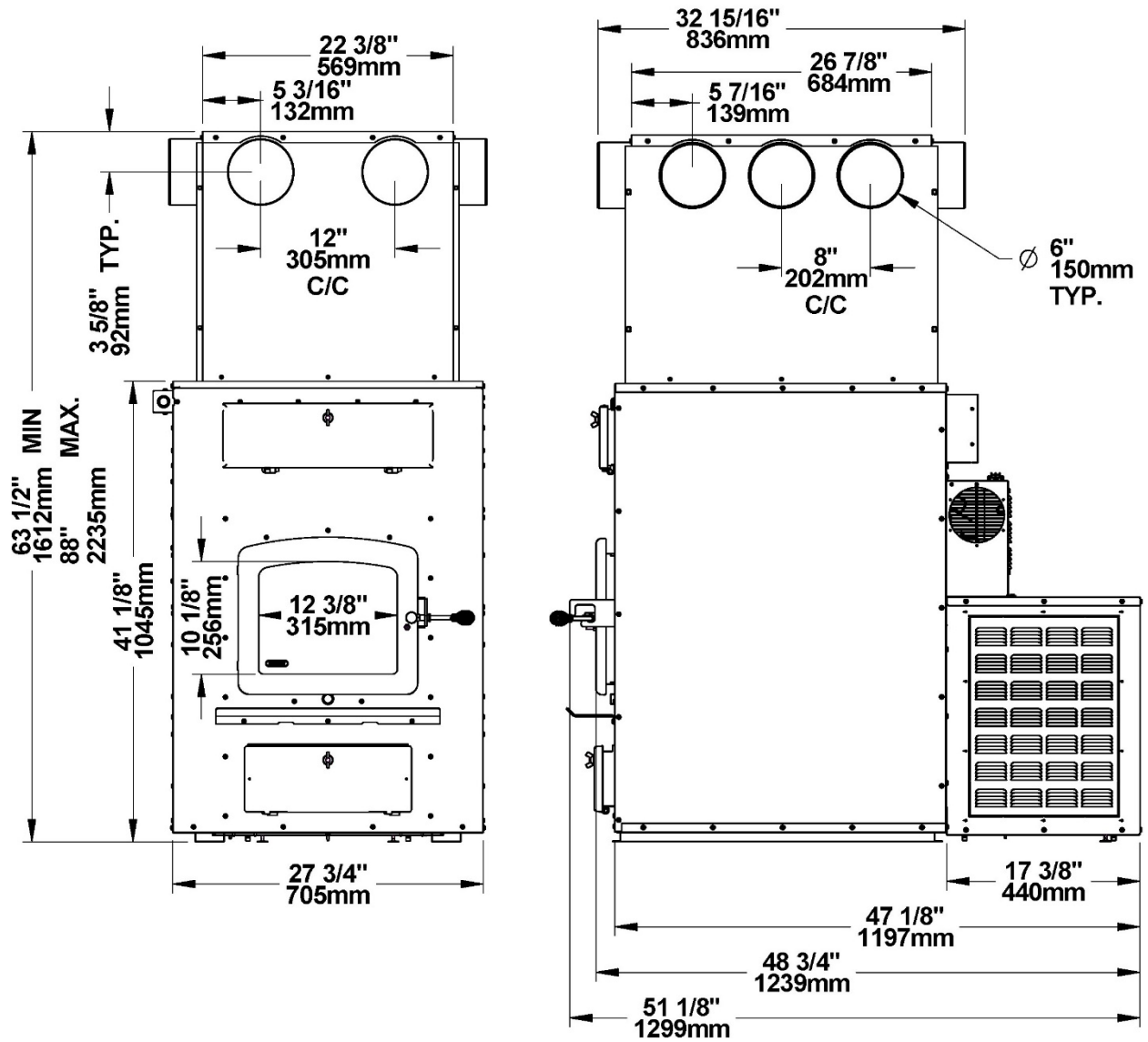
Longueur maximale des bûches	21" (533 mm) orientation nord-sud **
Diamètre de la buse de raccordement	6 po. (152 mm)
Diamètre du tuyau de raccordement recommandé	6 po. (152 mm)
Diamètre de cheminée recommandé	6 po. (152 mm)
Type de cheminée requise	CAN/ULC S629, UL 103 HT (2100 °F)
Coupe-feu	C-Cast
Installation en alcôve	Non approuvé
Installation dans une maison mobile‡	Non approuvé
Poids de l'appareil (sans option)	605 lb (275 kg)
Poids à l'expédition (sans option)	740 lb (337 kg)
Ventilateur	Inclus
Filtre	Non-inclus : 15 po x 20 po x 1 po
Normes d'émissions de particules	EPA / CSA B415.1-10
Norme américaine (sécurité)	UL 391
Norme canadienne (sécurité)	CAN/CSA B366.1

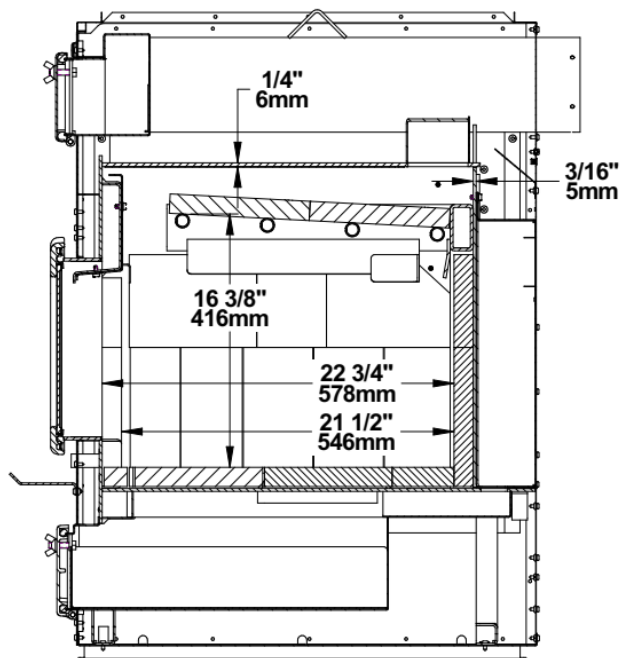
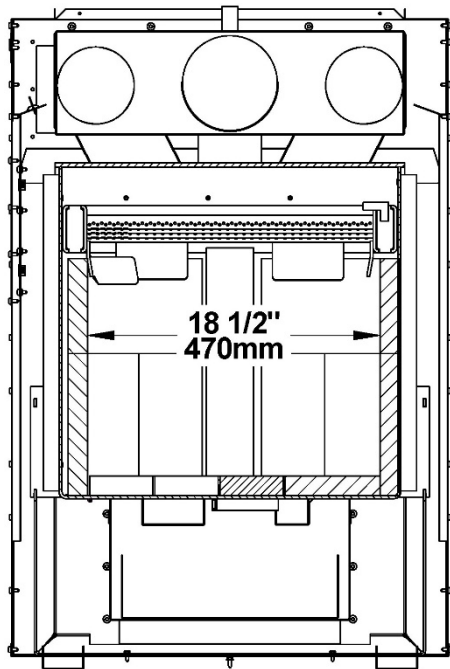
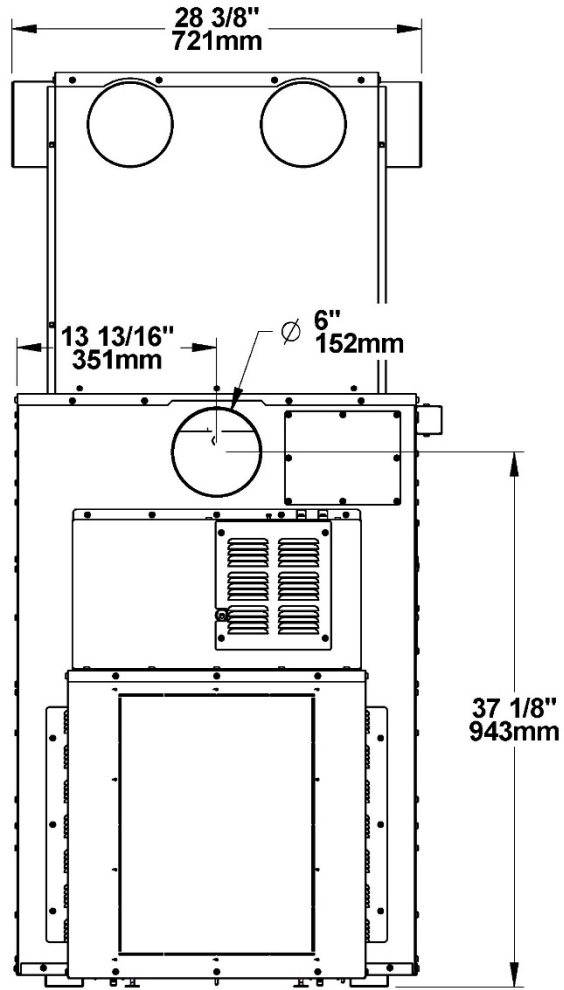
\*\* Orientation est-ouest : par la porte on voit le côté longitudinal des bûches; orientation nord-sud : par la porte on voit le bout des bûches.

‡ Maison mobile (Canada) ou maison préfabriquée (É.-U.) : Le département américain du logement et du développement urbain décrit «maisons préfabriquées» mieux connues pour «maisons mobiles» comme suit ; bâtiments construits sur des roues fixes et ceux transportés sur des roues/essieux temporaires installées sur une fondation permanente. Au Canada, une maison mobile est une habitation dont l'assemblage de chaque composante est achevé ou achevé en grande partie avant le déplacement de celle-ci jusqu'à un emplacement pour y être placée sur des fondations, raccordé à des installations de service et qui rencontre la norme CAN/CSA-Z240 MH.



### 13.2.1 Données techniques





### 13.3 Les avantages des faibles émissions et du haut rendement

Les faibles émissions de particules qui résultent de la technologie utilisée dans votre fournaise signifient que votre habitation rejettera jusqu'à 90 pour cent moins de particules fines dans l'environnement que si vous utilisiez une fournaise à bois conventionnelle. Mais la technologie du contrôle des rejets signifie plus que la protection de l'environnement.

La fumée qui provient du bois lorsqu'il est chauffé contient environ la moitié de l'énergie contenue dans ce combustible. En brûlant le bois complètement, votre fournaise libère toute l'énergie calorifique du bois, plutôt que de la gaspiller en fumée qui s'échappe par la cheminée. De plus, les caractéristiques de la chambre à combustion vous permettent de réduire l'arrivée d'air afin de contrôler le rendement calorifique, tout en maintenant une flamme de combustion propre et efficace, ce qui augmente la distribution efficace de chaleur dans la maison.

Le contrôle des rejets et la technologie de combustion évoluée de votre fournaise ne peuvent bien fonctionner que si votre combustible comporte un taux d'humidité moyen convenable de 15 à 20 pour cent. Voir la **PARTIE B – UTILISATION, ENTRETIEN ET DÉPANNAGE** pour des suggestions sur la préparation du bois de chauffage et l'évaluation de son taux d'humidité.

### 13.4 L'engagement de SBI envers vous et l'environnement

L'équipe de SBI s'est engagée à protéger l'environnement, de sorte que nous faisons tout en notre pouvoir pour n'utiliser dans nos produits que des matériaux qui n'auront aucun impact négatif durable sur l'environnement.

#### 13.4.1 De quoi est faite votre nouvelle fournaise?

Le caisson de la fournaise, qui représente la plus grande partie de son poids, est fait d'acier. Si cela devenait nécessaire dans plusieurs années, presque toute la fournaise peut être recyclée en nouveaux produits, ce qui évite d'avoir à extraire du nouveau minerai.

La couche de peinture de votre fournaise est très mince. Sa teneur en COV (composés organiques volatils) est très basse. Les COV peuvent provoquer du smog, de sorte que toute la peinture utilisée pendant la fabrication est conforme aux plus récentes exigences sur la qualité de l'air, en ce qui a trait à la réduction ou l'élimination des COV.

Les tubes d'air sont faits d'acier inoxydable qui peut aussi être recyclé.

Le coupe-feu C-Cast est fait d'un matériau en fibres d'aluminosilicate comprimées avec un liant pour former une planche rigide. Le C-Cast peut résister à des températures de plus de 2000 °F. Il n'est pas considéré comme un déchet dangereux. Il est recommandé de l'envoyer au dépotoir.

La brique réfractaire légère est faite de ciment et de pierre ponce. La pierre ponce est en fait de la roche volcanique, un produit que l'on retrouve dans le nord-ouest des États-Unis. Il est recommandé de l'envoyer au dépotoir.

Les joint d'étanchéité de la porte et de la vitre sont faits de fibre de verre qui est tissée à partir de sable fondu. Les joints d'étanchéité noirs ont été trempés dans une solution sans solvants. Il est recommandé de les envoyer au dépotoir.

La vitre de la porte est faite de céramique de 4 mm d'épaisseur qui ne contient aucun produit chimique toxique. Elle est faite de matières premières provenant du sol comme le sable et le quartz qui sont fusionnées de façon à former de la vitre à haute température. Le verre céramique ne peut être refondu de la même façon que le verre ordinaire, de sorte qu'il ne doit pas être recyclé avec vos produits domestiques courants. Il est recommandé de l'envoyer au dépotoir.

# 14 Sécurité

## 14.1 Mises en garde et avertissements

- UN DÉTECTEUR DE MONOXYDE DE CARBONE (CO) DOIT ÊTRE INSTALLÉ DANS LA PIÈCE OÙ SE TROUVE LA FOURNAISE.
- BRÛLANT LORSQU'EN FONCTION, ÉLOIGNER LES ENFANTS, LES VÊTEMENTS ET LES MEUBLES. TOUT CONTACT AVEC LA PEAU PEUT CAUSER DES BRÛLURES. DES GANTS PEUVENT ÊTRE NÉCESSAIRES POUR MANIPULER LA FOURNAISE.
- LE FAIT D'UTILISER UNE FOURNAISE DONT DES ÉLÉMENTS COMME LA VITRE, LES BRIQUES RÉFRACTAIRES OU LES COUPE-FEU SONT FISSURÉS OU BRISÉS PEUT ÊTRE DANGEREUX ET PEUT ENDOMMAGER LA FOURNAISE.
- UTILISER CET APPAREIL EN MAINTENANT LA PORTE COMPLÈTEMENT FERMÉE. LORSQUE LA PORTE EST PARTIELLEMENT OUVERTE, DES FLAMMES OU DES GAZ PEUVENT S'EN ÉCHAPPER CRÉANT DES RISQUES ASSOCIÉS À LA FUMÉE OU AU FEU.
- AVERTISSEMENT : UN TIRAGE EXCESSIF POURRAIT PROVOQUER L'EMBALLLEMENT DE LA FOURNAISE ET RENDRE LA COMBUSTION INCONTRÔLABLE.
- LA FOURNAISE N'EST PAS CONÇUE POUR ÊTRE UTILISÉE LORSQUE LA PORTE EST OUVERTE. IL FAUT OUVRIR LA PORTE SEULEMENT POUR ALLUMER ET RECHARGER LA FOURNAISE. NE PAS LAISSER LA FOURNAISE SANS SURVEILLANCE LORSQUE LA PORTE EST LÉGÈREMENT OUVERTE LORS DE L'ALLUMAGE. TOUJOURS FERMER LA PORTE APRÈS L'ALLUMAGE.
- NE PAS BRÛLER DE DÉCHETS, DE LIQUIDES INFLAMMABLES TELS QUE DE L'ESSENCE, DU NAPHTE, DE L'HUILE À MOTEUR OU AUTRES MATIÈRES IMPROPRES.
- NE PAS ENTREPOSER DE CARBURANT EN DEÇÀ DES DÉGAGEMENTS MINIMUMS DE L'APPAREIL.
- BRÛLER SEULEMENT DU BOIS DE CHAUFFAGE NATUREL SEC.
- NE PAS BRÛLER :
  - DES DÉCHETS QUELS QU'ILS SOIENT;
  - DU CHARBON OU DU CHARBON DE BOIS;
  - DU BOIS TRAITÉ, PEINT OU RECOUVERT D'UN ENDUIT;
  - DU CONTREPLAQUÉ OU DES PANNEAUX-PARTICULES;
  - DU PAPIER FIN, DU PAPIER COLORÉ OU DU CARTON;
  - TOUTES BÛCHES USINÉES;
  - DU BOIS D'ÉPAVE AYANT TREMPÉ DANS L'EAU SALÉE OU
  - DES TRAVERSES DE CHEMIN DE FER.
- NE PAS UTILISER DE PRODUITS CHIMIQUES OU DE LIQUIDES POUR ALLUMER LE FEU.
- NE PAS SOULEVER LE FEU EN PLAÇANT UN CHENET DANS LA FOURNAISE.
- NE JAMAIS INSTALLER UN VOLET MANUEL SUR CETTE FOURNAISE.
- N'INSTALLEZ JAMAIS D'ALIMENTATEUR AUTOMATIQUE SUR CETTE FOURNAISE.
- L'APPAREIL DOIT ÊTRE ENTRETENU ET UTILISÉ EN TOUT TEMPS CONFORMÉMENT AUX PRÉSENTES DIRECTIVES.
- NE PAS UTILISER DE LIQUIDES INFLAMMABLES COMME L'ESSENCE, LE NAPHTE, LE MAZOUT, L'HUILE À MOTEUR OU DES AÉROSOLS POUR ALLUMER OU RAVIVER LE FEU.
- ATTENTION : IL EST NÉCESSAIRE DE MAINTENIR LA PORTE DE CHARGEMENT, LE TIROIR À CENDRES ET LE BOUCHON À CENDRES FERMÉS LORS DU FONCTIONNEMENT DE L'APPAREIL ET DE GARDER LES CORDONS D'ÉTANCHÉITÉ EN BON ÉTAT. EN CAS DE DÉTÉRIORATION DE CEUX-CI, VOUS POURREZ VOUS EN PROCURER CHEZ VOTRE DÉTAILLANT.
- LES INFORMATIONS INSCRITES SUR LA PLAQUE D'HOMOLOGATION DE L'APPAREIL ONT TOUJOURS PRÉSÉANCE SUR LES INFORMATIONS CONTENUES DANS TOUT AUTRE MÉDIA PUBLIÉ (MANUELS, CATALOGUES, CIRCULAIRES, REVUES ET/OU LES SITES WEB).
- LE FAIT DE MÉLANGER DES COMPOSANTES DE CHEMINÉE PROVENANT DE DIVERSES SOURCES OU DE MODIFIER DES ÉLÉMENTS DE LA FOURNAISE PEUT AMENER DES SITUATIONS DANGEREUSES. SI ON PRÉVOIT FAIRE DE TELS CHANGEMENTS, IL FAUT COMMUNIQUER À L'AVANCE AVEC LE MANUFACTURIER.
- TOUTE MODIFICATION DE L'APPAREIL QUI N'A PAS ÉTÉ APPROUVÉE PAR ÉCRIT PAR L'AUTORITÉ D'HOMOLOGATION OU LE MANUFACTURIER VIOLE LES NORMES CSA B365 (CANADA) ET NFPA 90B (É.-U.).
- SI NÉCESSAIRE, IL FAUT ASSURER UN APPROVISIONNEMENT EN AIR DE COMBUSTION À LA PIÈCE OU AU LOCAL.
- N'ENTREPOSEZ PAS DE BOIS PRÈS DE LA FOURNAISE. RESPECTEZ LES DÉGAGEMENTS PRESCRITS ENTRE LES MATÉRIAUX COMBUSTIBLES ET LA SOURCE DE CHALEUR.

- NE PAS RACCORDER CET APPAREIL À UN CONDUIT DE CHEMINÉE DESSERVANT UN AUTRE APPAREIL.
- NE PAS INSTALLER DANS UNE MAISON MOBILE.
- NE PAS INSTALLER DANS UNE ALCÔVE.
- CETTE FOURNAISE DOIT ÊTRE INSTALLÉE EN CONFORMITÉ AVEC LES INSTRUCTIONS SUR LA PLAQUE D'HOMOLOGATION APPLIQUÉE SUR L'APPAREIL.
- AUCUNE PARTIE DE LA FOURNAISE OU DU CONDUIT DE FUMÉE NE PEUT ÊTRE PLACÉE PLUS PRÈS DES MATÉRIAUX INFLAMMABLES QUE LES DÉGAGEMENTS MINIMUMS INDICUÉS.

**AVERTISSEMENT** : Respectez les codes locaux (en cas de doute, contactez votre détaillant d'appareils de chauffage local).



**AVERTISSEMENT**: Ce produit peut vous exposer à des agents chimiques, y compris du monoxyde de carbone, identifiés par l'État de la Californie comme pouvant causer le cancer ou des malformations congénitales et des effets nocifs sur la reproduction. Pour de plus amples informations, prière de consulter le [www.P65warnings.ca.gov/](http://www.P65warnings.ca.gov/)

## 14.2 Détecteur de fumée

Nous recommandons fortement l'utilisation d'un détecteur de fumée dans votre maison. Il doit être installé à une distance minimum de 15 pieds (4.57 m) de l'appareil afin d'éviter que la fumée pouvant s'échapper lors du chargement ou de l'allumage ne déclenche inutilement le détecteur.

## 14.3 Feu de cheminée

L'entretien et l'inspection régulière du système de cheminée peut éviter les feux de cheminée. Si un feu de cheminée se déclare, procéder comme suit :

- 1- Fermer la porte et arrêter la demande thermostatique en baissant le point de consigne sous la température actuelle;
- 2- Alerter les occupants de la maison du danger;
- 3- Si vous avez besoin d'aide, appeler le service d'incendies;
- 4- Si possible, utiliser un extincteur chimique à poudre, du soda à pâte ou du sable pour maîtriser le feu. *Ne pas utiliser d'eau car il pourrait se produire une explosion de vapeur;*

L'inspection et le nettoyage de la fournaise par un ramoneur qualifié ou le service des incendies est obligatoire avant la remise en service de la fournaise.

# GARANTIE À VIE LIMITÉE DROLET

La garantie du fabricant ne s'applique qu'à l'acheteur au détail original et n'est pas transférable. La présente garantie ne couvre que les produits neufs qui n'ont pas été modifiés, altérés ou réparés depuis leur expédition de l'usine. Il faut fournir une preuve d'achat (facture datée), le nom du modèle et le numéro de série au détaillant DROLET lors d'une réclamation sous garantie.

**La présente garantie ne s'applique que pour un usage résidentiel normal. Les dommages provenant d'une mauvaise utilisation, d'un usage abusif, d'une mauvaise installation, d'un manque d'entretien, d'une surchauffe, d'une négligence, d'un accident pendant le transport, d'une panne de courant, d'un manque de tirage, d'un retour de fumée ou d'une sous-évaluation de la surface de chauffage ne sont pas couverts par la présente garantie. La surface de chauffage recommandée pour un appareil est définie par le fabricant comme sa capacité à conserver une température minimale acceptable dans l'espace désigné en cas de panne de courant.**

La présente garantie ne couvre pas les égratignures, la corrosion, la déformation ou la décoloration. Tout défaut ou dommage provenant de l'utilisation de pièces non autorisées ou autres que des pièces originales, annule la garantie. Un technicien qualifié autorisé doit procéder à l'installation en conformité avec les instructions fournies avec le produit et avec les codes du bâtiment locaux et nationaux. Tout appel de service relié à une mauvaise installation n'est pas couvert par la présente garantie.

Le fabricant peut exiger que les produits défectueux lui soient retournés ou que des photos numériques lui soient fournies pour appuyer la réclamation. Les produits retournés doivent être expédiés port payé au fabricant pour étude. Les frais de transport pour le retour du produit à l'acheteur seront payés par le fabricant. Tout travail de réparation couvert par la garantie et fait au domicile de l'acheteur par un technicien qualifié autorisé doit d'abord être approuvé par le fabricant. Tous les frais de pièces et main-d'œuvre couverts par la présente garantie sont limités au tableau ci-dessous.

Le fabricant peut, à sa discrétion, décider de réparer ou remplacer toute pièce ou unité après inspection et étude du défaut. Le fabricant peut, à sa discrétion, se décharger de toutes ses obligations en ce qui concerne la présente garantie en remboursant le prix de gros de toute pièce défectueuse garantie. Le fabricant ne peut, en aucun cas, être tenu responsable de tout dommage extraordinaire, indirect ou consécutif, quelle qu'en soit la nature, qui dépasserait le prix d'achat original du produit. Les pièces couvertes par une garantie à vie sont sujettes à une limite d'un seul remplacement sur la durée de vie utile du produit. Cette garantie s'applique aux produits achetés après le 1<sup>er</sup> mars 2015.

DESCRIPTION	APPLICATION DE LA GARANTIE*	
	PIÈCES	MAIN-D'ŒUVRE
Chambre à combustion (soudures seulement) et cadrage de porte en acier coulé (fonte).	À vie	3 ans
Habillage, écran coupe-chaaleur, tiroir à cendres, pattes en acier, piédestal, moulures décoratives (extrusions), placage (défaut de fabrication**) et échangeur de chaleur supérieur.	5 ans	3 ans
Pièces amovibles de la chambre à combustion en acier inoxydable, tubes d'air secondaire**, déflecteurs et supports.	5 ans	s.o.
Moulures de vitre, ensemble de poignée et mécanisme de contrôle d'air.	3 ans	1 an
Pièces amovibles en acier, coupe-feu en vermiculite** et coupe-feu en C-Cast**.	2 ans	s.o.
Ventilateur standard, capteurs thermiques, interrupteurs, rhéostats, câblage et autres commandes électroniques.	1 an	1 an
Ventilateur optionnel, peinture (écaillage**), verre céramique (bris thermique seulement**), laines céramiques, joints d'étanchéité, isolants et autres options.	1 an	s.o.
Briques réfractaires.	s.o.	s.o.
Toutes les pièces remplacées au titre de la garantie.	90 jours	s.o.

\*Sous réserve des limitations ci-dessus.      \*\*Photos exigées.

Les frais de main-d'œuvre et de réparation portés au compte du fabricant sont basés sur une liste de taux prédéterminés et ne doivent pas dépasser le prix de gros de la pièce de rechange.

Si votre appareil ou une pièce sont défectueux, communiquez immédiatement avec votre détaillant **DROLET**. Avant d'appeler, ayez en main les renseignements suivants pour le traitement de votre réclamation sous garantie :

- Votre nom, adresse et numéro de téléphone;
- La facture et le nom du détaillant;
- La configuration de l'installation;
- Le numéro de série et le nom du modèle tel qu'indiqué sur la plaque signalétique de l'appareil;
- La nature du défaut et tout renseignement important.

**Avant d'expédier votre appareil ou une pièce défectueuse à notre usine, vous devez obtenir un numéro d'autorisation de votre détaillant DROLET. Toute marchandise expédiée à notre usine sans autorisation sera automatiquement refusée et retournée à l'expéditeur.**



