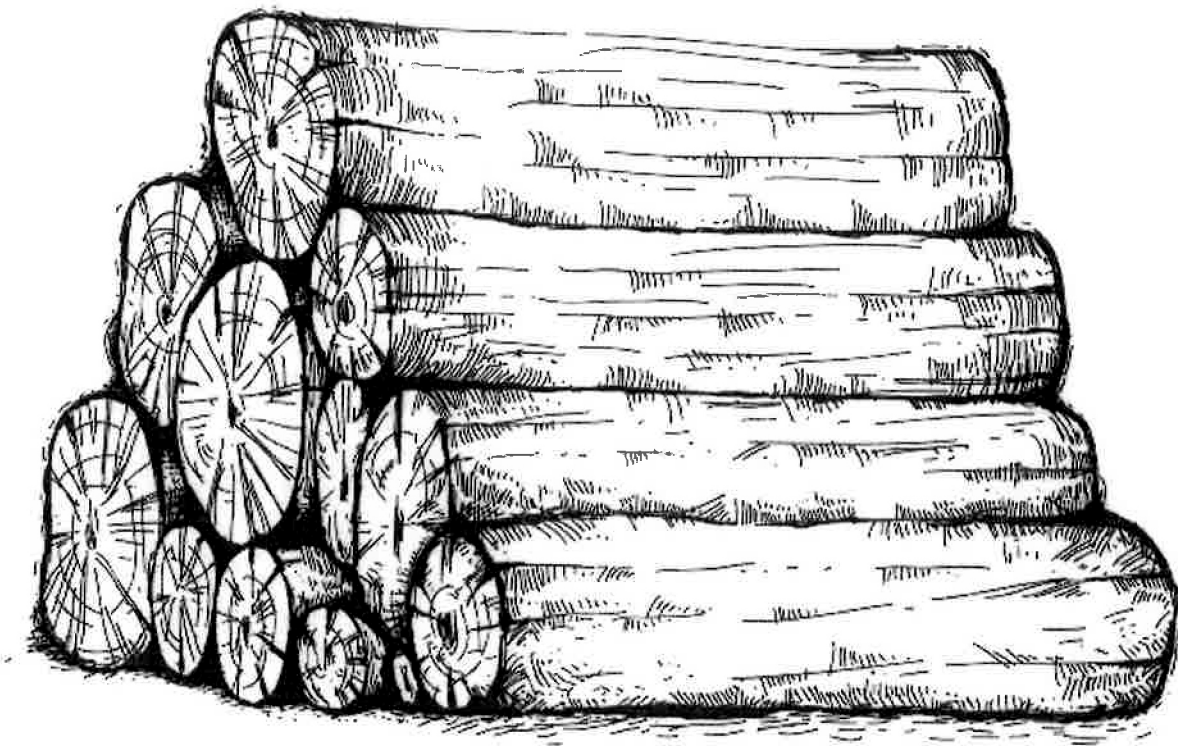


Manuel du propriétaire de poêle à bois

Partie 1 de 2

NOTIFICATIONS DE SÉCURITÉ ET INFORMATIONS GÉNÉRALES



CONSULTER LE CODE DU BÂTIMENT LOCAL OU CONTACTER LE SERVICE MUNICIPAL DES INCENDIES POUR CONNAÎTRE LES RESTRICTIONS ET LES EXIGENCES D'INSPECTION ET D'INSTALLATION DE LA RÉGION.

LIRE CE MANUEL AU COMPLET AVANT L'INSTALLATION DE CE POÊLE À BOIS. IL EST IMPORTANT DE RESPECTER INTÉGRALEMENT LES DIRECTIVES D'INSTALLATION. SI LE POÊLE N'EST PAS INSTALLÉ CORRECTEMENT, IL PEUT EN RÉSULTER UN INCENDIE, DES BLESSURES CORPORELLES OU MÊME LE DÉCÈS.

LIRE LE PRÉSENT MANUEL ET LE CONSERVER POUR CONSULTATION

MERCI D'AVOIR CHOISI CE POÊLE À BOIS.

Lorsque l'appareil n'est pas installé correctement, les matériaux combustibles à proximité peuvent surchauffer et s'enflammer.

Pour réduire les risques d'incendie, suivre les instructions d'installation de ce manuel.

Fabricant de poêles international est l'un des plus importants et des plus réputés fabricants de poêles à bois et de foyers en Amérique du Nord et est fière de la qualité et du rendement de tous ses produits.

Dans les pages qui suivent se trouvent des conseils d'ordre général sur le chauffage au bois, des instructions détaillées pour une installation sûre et efficace et des indications sur la façon d'obtenir le meilleur rendement de ce poêle.

Il est fortement recommandé que cet appareil de chauffage au bois soit installé et entretenu par des professionnels certifiés par une agence qualifiée tels que NFI (National Fireplace Institute®) ou CSIA (Chimney Safety Institute of America) aux États-Unis, au Canada par WETT (Wood Energy Technology Transfer) ou au Québec par l'APC (Association des Professionnels du Chauffage).

Consulter le code du bâtiment local ou contacter le service des incendies pour connaître les restrictions et les exigences d'inspection et d'installation de la région.

Il se peut qu'un permis soit requis pour l'installation du poêle et de la cheminée à laquelle il est branché. Il est également recommandé d'aviser sa compagnie d'assurance habitation.

Lire ce manuel au complet avant l'installation et l'utilisation du poêle.

Une source de chauffage primaire doit être disponible dans la résidence. Cet appareil de chauffage doit être utilisé comme chauffage d'appoint. En cas de bris, le fabricant ne peut être tenu responsable des coûts de chauffage additionnels pouvant être engendrés par une source de chauffage alternative.

TABLE DES MATIÈRES

1. Sécurité et environnement.....	4
1.1 Maison mobile.....	5
1.2 Règlements régissant l'installation d'un poêle	5
1.3 Localisation de la plaque d'homologation.....	5
1.4 Émissions et rendement.....	6
1.5 Matériaux.....	6
2. Combustibles	7
2.1 Essences d'arbres.....	7
2.2 Longueur des bûches	8
2.3 Grosseur des bûches.....	8
2.4 Bûches densifiées	8
2.5 Séchage du bois	8
3. Combustion efficace du bois	9
3.1 Première utilisation	9
3.2 Allumer un feu.....	10
3.3 Chauffage par zone	11
3.4 Cycle de combustion.....	11
3.5 Raviver un feu.....	12
3.6 Retirer la cendre.....	13
3.7 Contrôle de l'admission d'air	13
3.8 Types de feux	14
4. Entretien	16
4.1 Appareil	16
4.2 Matériaux réfractaires et coupe-feu	16
4.3 Vitre	16
5. Utilisation du poêle	17
5.1 Fonctionnement du ventilateur.....	17
5.2 Utilisation d'un pare-étincelles.....	18
5.3 Système d'évacuation.....	18
6. Le système d'évacuation.....	20
6.1 Conseils généraux	20
6.2 Des cheminées appropriées	20
6.3 Cheminées de métal préfabriquées	20
6.4 Hauteur minimale de la cheminée.....	22
6.5 Emplacement de la cheminée.....	22
6.6 Apport d'air de combustion	23
6.7 Installation du raccord de cheminée	24

1. Sécurité et environnement

- Certains poêles ont été mis à l'essai pour être utilisés, là où cela est permis, la porte ouverte avec un pare-étincelles, vendu séparément (Voir dans le *Manuel d'installation et d'utilisation du poêle à bois* si votre produit peut avoir cette option). Il faut ouvrir la porte ou retirer le pare-étincelles seulement pour allumer et recharger le poêle. Toujours fermer la porte ou remettre le pare-étincelles après l'allumage. **Ne pas laisser le poêle sans surveillance lorsque la porte est ouverte, avec ou sans pare-étincelles.**
- **AVERTISSEMENT: UTILISER CET APPAREIL EN MAINTENANT LA PORTE SOIT COMPLÈTEMENT FERMÉE OU COMPLÈTEMENT OUVERTE AVEC LE PARE-ÉTINCELLES EN PLACE (SI CETTE OPTION EST AUTORISÉE SUR VOTRE APPAREIL). LORSQUE LA PORTE EST PARTIELLEMENT OUVERTE, DES FLAMMES OU DES GAZ PEUVENT S'ÉCHAPPER CRÉANT DES RISQUES ASSOCIÉS À LA FOIS À LA FUMÉE ET AU FEU.**
- **BRÛLANT LORSQU'EN FONCTION, GARDER À DISTANCE LES ENFANTS, LES VÊTEMENTS ET LES MEUBLES. TOUT CONTACT AVEC LA PEAU PEUT CAUSER DES BRÛLURES. DES GANTS PEUVENT ÊTRE NÉCESSAIRES LORS DE L'UTILISATION DU POÊLE.**
- Le fait d'utiliser un appareil dont des éléments comme la vitre, les briques réfractaires ou le coupe-feu sont fissurés ou brisés peuvent être dangereux et peuvent l'endommager.
- Ouvrir complètement l'admission d'air avant d'ouvrir la porte de chargement.
- **NE JAMAIS UTILISER D'ESSENCE, DE COMBUSTIBLE À LANTERNE (NAPHTA), DE MAZOUT, D'HUILE À MOTEUR, DE KÉROSÈNE, DE LIQUIDE D'ALLUMAGE POUR CHARBON DE BOIS, DE LIQUIDES SIMILAIRES OU D'AÉROSOLS POUR ALLUMER UN FEU. GARDER TOUS CES LIQUIDES OU AÉROSOLS LOIN DE L'APPAREIL LORSQU'IL EST EN FONCTION.**
- Ne pas entreposer de carburant en deçà des dégagements minimums de l'appareil.
- Brûler seulement du bois de chauffage naturel sec.
- L'appareil doit être entretenu et utilisé en tout temps conformément aux présentes directives.
- Ne pas surélever le feu en plaçant un chenet dans le poêle.
- Ne pas utiliser de matériaux de fortune et ne faites aucun compromis lors de l'installation de cet appareil.
- Cet appareil de chauffage nécessite des inspections et réparations périodique pour une utilisation optimale. Il est contre la réglementation fédérale d'utiliser cet appareil en contradiction avec les instructions de ce manuel.
- Un détecteur de fumée, un détecteur de monoxyde de carbone ainsi qu'un extincteur devraient être installés dans la maison. L'emplacement de l'extincteur devrait être connu de tous les membres de la famille.



Ce produit peut vous exposer à des agents chimiques, y compris du monoxyde de carbone, identifié par l'État de la Californie comme pouvant causer le cancer ou des malformations congénitales et autres troubles de l'appareil reproducteur. Pour de plus amples informations, prière de consulter le www.P65warnings.ca.gov/

- Les informations inscrites sur la plaque d'homologation de l'appareil ont toujours préséance sur les informations contenues dans tout autre média publié (manuels, catalogues, circulaires, revues et les sites web).
- Le fait de mélanger des composantes provenant de diverses sources ou de modifier des éléments peut amener des situations dangereuses. Lorsque de tels changements sont prévus, Fabricant de poêle international inc. doit être contacté à l'avance.
- Toute modification de l'appareil qui n'a pas été approuvée par écrit par l'autorité d'homologation ou le manufacturier viole les normes CSA-B365 (Canada) et ANSI NFPA 211 (É.-U.).

- **ATTENTION : NE PAS RELIER À UN SYSTÈME OU À UN CONDUIT DE DISTRIBUTION D'AIR SAUF SI APPROUVÉ EXPRESSÉMENT POUR UNE TELLE INSTALLATION.**
- **ATTENTION: NE PAS RACCORDER CET APPAREIL À UN CONDUIT DE CHEMINÉE DESSERVANT UN AUTRE APPAREIL.**
- Brancher le poêle seulement à une cheminée préfabriquée homologuée pour utilisation avec du combustible solide ou à une cheminée de maçonnerie conforme aux codes du bâtiment national et local.
- Si nécessaire, un apport d'air de combustion doit être apporté à la pièce.
- Ce poêle doit être installé comme appareil de chauffage autonome avec les dégagements indiqués dans les instructions d'installation du fabricant. Il est strictement défendu d'installer ce poêle dans un foyer préfabriqué.

1.1 Maison mobile

- Certains appareils peuvent être installés dans une maison mobile. Leur installation requiert l'installation d'un ensemble d'entrée d'air frais, vendu séparément.
- **AVERTISSEMENT : NE PAS INSTALLER DANS UNE CHAMBRE À COUCHER D'UNE MAISON MOBILE.**
- **SI L'INSTALLATION DU PRODUIT EST PERMISE DANS UNE MAISON MOBILE, IL DOIT ÊTRE FIXÉ À LA STRUCTURE.**
- **ATTENTION : QUAND L'INSTALLATION EN MAISON MOBILE EST ACCEPTÉE, L'INTÉGRITÉ STRUCTURALE DU PLANCHER, DES MURS, DU PLAFOND ET DU TOIT DE LA MAISON MOBILE DOIT ÊTRE MAINTENU.**
- **IL EST STRICTEMENT INTERDIT D'UTILISER CE POÊLE À BOIS AVEC UN PARE-ÉTINCELLES DANS UNE MAISON MOBILE.**

1.2 Règlements régissant l'installation d'un poêle

Lorsqu'il est installé et utilisé tel que décrit dans les présentes instructions, ce poêle à bois convient comme appareil de chauffage autoportant pour installation résidentielle.

Au Canada, il faut respecter le CSA-B365 *Installation des appareils de chauffage à combustible solide et du matériel connexe* et le CSA-C22.1 *Code canadien de l'électricité* en l'absence de code local. Aux États-Unis, il faut suivre le ANSI NFPA 211 *Standard for Chimneys, Fireplaces, Vents and Solid Fuel-Burning Appliances* et le ANSI NFPA 70 *National Electrical Code* en l'absence de code local.

Ce poêle doit être raccordé à une cheminée conforme aux exigences de cheminées de type HT dans la *Norme pour cheminées préfabriquées de type résidentiel et appareils de chauffage de bâtiment*, UL 103HT et ULC S629 ou à une cheminée de maçonnerie approuvée selon le code avec une gaine de cheminée.

1.3 Localisation de la plaque d'homologation

Puisque les informations inscrites sur la plaque d'homologation de l'appareil ont toujours préséance sur les informations contenues dans tout autre média publié (manuels, catalogues, circulaires, revues et sites web) il est important de s'y référer afin d'avoir une installation sécuritaire et conforme. De plus, des informations importantes concernant l'appareil s'y trouvent (modèle, numéro de série, etc.). La plaque d'homologation est située au dos de l'appareil.

Il est recommandé de noter le numéro de série de l'appareil à la page 2 du *Manuel d'installation et d'utilisation du poêle à bois*, car il sera nécessaire pour identifier précisément la version de l'appareil, dans le cas où des pièces de rechange ou une assistance technique serait nécessaire.

1.4 Émissions et rendement

Les faibles émissions de particules qui résultent de la technologie utilisée dans ce poêle signifient que la maisonnée rejettera jusqu'à 90% moins de particules fines dans l'environnement que si un ancien poêle conventionnel était utilisé. Mais la technologie du contrôle des rejets signifie plus que la protection de l'environnement.

La fumée qui provient du bois lorsqu'il est chauffé contient environ la moitié de l'énergie contenue dans ce combustible. En brûlant le bois complètement, le poêle libère toute l'énergie calorifique du bois, plutôt que de la gaspiller en fumée qui s'échappe par la cheminée. De plus, les caractéristiques de la chambre à combustion permettent de réduire l'arrivée d'air afin de contrôler le rendement calorifique, tout en maintenant une flamme de combustion propre et efficace, ce qui augmente la distribution efficace de chaleur dans la maison.

Le contrôle des rejets et la technologie de combustion évoluée de ce poêle ne peuvent bien fonctionner que si le combustible utilisé contient un taux d'humidité moyen convenable de 15% à 20%. Voir la [Section Combustible](#) pour des suggestions sur la préparation du bois de chauffage et l'évaluation de son taux d'humidité.

1.5 Matériaux

SBI s'est engagée à protéger l'environnement, elle fait donc tout en son pouvoir pour n'utiliser dans ses produits que des matériaux qui n'auront aucun impact négatif durable sur l'environnement.

Le **caisson** du poêle, qui représente la plus grande partie de son poids, est fait d'acier. Si cela devenait nécessaire dans plusieurs années, presque tout le poêle peut être recyclé en nouveaux produits, ce qui évite d'avoir à extraire du nouveau minerai.

La couche de **peinture** est très mince et sa teneur en COV (composés organiques volatils) est très basse. Les COV peuvent provoquer du smog, cependant, toute la peinture utilisée pendant la fabrication est conforme aux plus récentes exigences sur la qualité de l'air, en ce qui a trait à la réduction ou l'élimination des COV.

Les **tubes d'air** sont faits d'acier inoxydable, qui peut aussi être recyclé.

Le **coupe-feu** peut-être soit en C-cast ou Vermiculite formant une planche rigide. Ces isolants peuvent résister à des températures de plus de 2000 °F. Ils ne sont pas considérés comme des déchets dangereux. Il est recommandé de les envoyer au écocentre.

La **brique réfractaire** est surtout composée de dioxyde de silicium, aussi appelé silice, un produit transformé à partir d'un minerai extrait. On le trouve communément dans la nature sous forme de sable ou d'argile. Il est recommandé de l'envoyer au écocentre.

La **brique réfractaire grise** est composée de ciment et de pierre ponce. La pierre ponce est faite de roche volcanique. Il est recommandé de l'envoyer à l'écocentre.

La **brique réfractaire jaune** est surtout composée de dioxyde de silicium, aussi appelé silice, un produit transformé à partir d'un minerai extrait. On le trouve communément dans la nature sous forme de sable ou d'argile. Il est recommandé de l'envoyer à l'écocentre.

Les **joint d'étanchéité** de la porte et de la vitre sont faits de fibre de verre qui est tissée à partir de sable fondu. Les joints d'étanchéité noirs ont été trempés dans une solution sans solvants. Il est recommandé de les envoyer au écocentre.

La **vitre** de la porte est faite de céramique de 5/32" (4 mm) d'épais qui ne contient aucun produit chimique toxique. Elle est faite de matières premières provenant du sol comme le sable et le quartz qui sont fusionnées de façon à former de la vitre à haute température. Le verre céramique ne

peut être recyclé de la même façon que le verre ordinaire, de sorte qu'il ne doit pas être recyclé avec les produits domestiques courants. Il est recommandé de l'envoyer au écocentre.

2. Combustibles

Le bon bois de chauffage est celui qui a été coupé à la bonne longueur pour le poêle, fendu en différentes grosseurs et cordé à l'extérieur jusqu'à ce que sa teneur en humidité ne soit plus que de 15% à 20%.

NE PAS BRÛLER:

- **DU CHARBON;**
- **DES ORDURES;**
- **DE LA PELOUSE OU DES DÉCHETS DE JARDIN;**
- **DES MATÉRIAUX CONTENANT DU CAOUTCHOUC, Y COMPRIS LES PNEUS;**
- **DES MATERIAUX CONTENANT DU PLASTIQUE;**
- **DES DÉCHETS CONTENANT DU PÉTROLE, DE LA PEINTURE, DU DILUANTS À PEINTURE OU DES PRODUITS À BASE D'ASPHALTE;**
- **DES MATÉRIAUX CONTENANT DE L'AMIANTE;**
- **DES DÉBRIS DE CONSTRUCTION OU DE DÉMOLITION;**
- **DES TRAVERS DE CHEMIN DE FER OU DU BOIS TRAITÉ;**
- **DU FUMIER OU DES CARCASSES D'ANIMAUX;**
- **DU BOIS D'ÉPAVE OU AUTRE MATÉRIAUX SATURÉS A L'EAU SALÉE;**
- **DU BOIS VERT; OU DES PRODUITS DU PAPIER, DU CARTON, DU CONTREPLAQUÉ OU DES PANNEAUX DE PARTICULES. L'INTERDICTION DE BRÛLER CES MATÉRIAUX N'INTERDIT PAS L'UTILISATION D'ALLUME-FEU FABRIQUÉ À PARTIR DE PAPIER, DE CARTON, DE SCIURE DE BOIS, DE CIRE ET DE SUBSTANCES SIMILAIRES POUR ALLUMER UN FEU.**
- **BRÛLER CES MATÉRIAUX POURRAIT PRODUIRE UNE ÉMANATION DE FUMÉE TOXIQUE, RENDRE L'APPAREIL INEFFICACE ET CAUSER DE LA FUMÉE.**

2.1 Essences d'arbres

Les essences d'arbres d'où provient le bois de chauffage sont moins importantes que sa teneur en humidité. La principale différence entre les différentes essences d'arbres est la densité du bois. Le bois franc est plus dense que le bois mou.

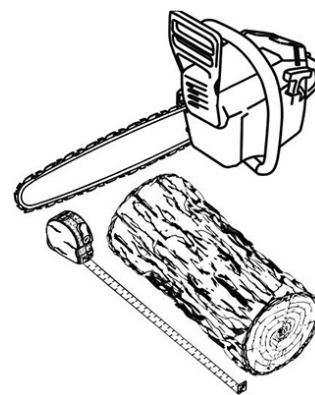
Les propriétaires de maison qui peuvent obtenir à la fois du bois franc et du bois mou utilisent les deux sortes de bois à différentes fins. Le bois mou est un bon combustible par temps relativement doux au printemps et à l'automne parce qu'il s'enflamme rapidement et produit moins de chaleur. Le bois mou n'est pas aussi dense que le bois franc, de sorte qu'un volume donné de bois contient moins d'énergie. L'utilisation du bois mou évite de surchauffer la maison, ce qui peut être un problème fréquent avec le chauffage au bois par temps doux. Le bois franc est meilleur pour les temps froids d'hiver lorsqu'il faut plus de chaleur et un cycle de combustion plus long.

Le bois franc comme le chêne, l'érable, le frêne et le hêtre prend plus de temps à pousser et vit plus longtemps que le bois mou comme le peuplier et le bouleau. Cela donne plus de valeurs aux essences de bois franc. Le conseil voulant que seul le bois franc soit bon à brûler est dépassé. Les vieux poêles à bois de fonte qui fuyaient n'auraient pas pu chauffer toute la nuit à moins

qu'on ne les alimente avec de grosses bûches de bois franc. Cela n'est plus le cas.

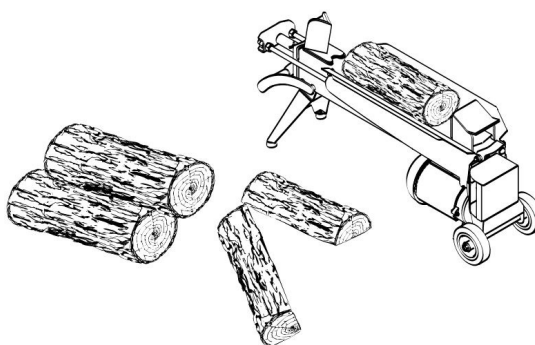
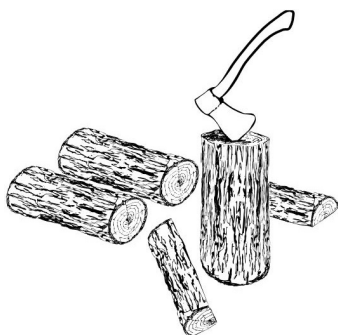
2.2 Longueur des bûches

Les bûches devraient être coupées pour avoir au moins 1" (25 mm) de moins que la chambre à combustion, de façon à y pénétrer facilement. Il est très difficile d'alimenter le poêle avec des bûches qui sont juste un peu trop longues. La longueur la plus commune pour le bois de chauffage est de 16" (400 mm).



2.3 Grosseur des bûches

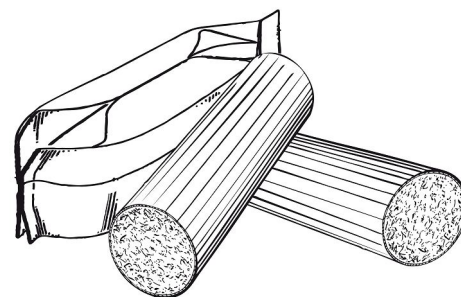
Le bois de chauffage sèche plus rapidement lorsqu'il est fendu. Les gros rondins qui ne sont pas fendus peuvent mettre des années à sécher suffisamment pour qu'on puisse les brûler. Même lorsqu'elles sont sèches, les bûches non fendues sont difficiles à allumer parce qu'elles n'ont pas d'arêtes vives où les flammes prennent en premier.



Le bois devrait être fendu de différentes grosseurs, allant de 3" à 6" (75 mm à 150 mm) d'épaisseur. Il est beaucoup plus facile d'allumer et de raviver un feu avec des bûches de différentes grosseurs.

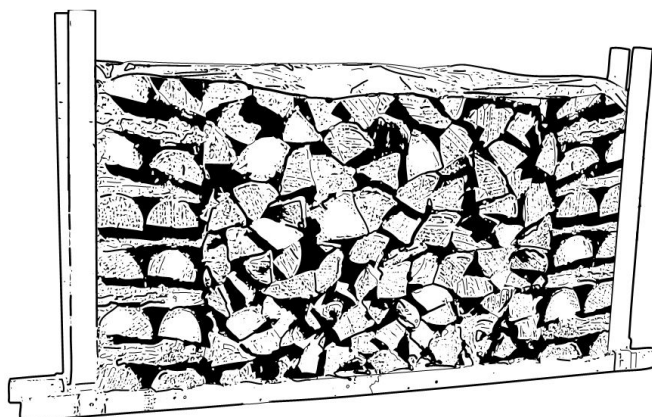
2.4 Bûches densifiées

Les bûches densifiées faites à 100 % de sciure comprimée peuvent être brûlées, à condition de ne pas brûler trop de ces bûches à la fois. Ne pas brûler de bûches densifiées contenant de la sciure imprégnée de cire ou de bûches contenant des additifs chimiques. Suivre les instructions et les mises en garde du fabricant.



2.5 Séchage du bois

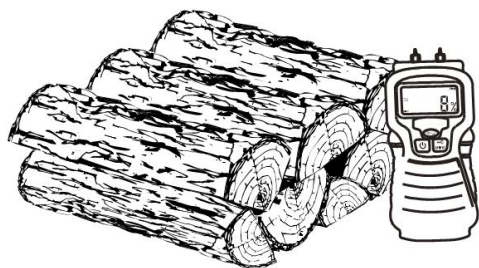
Le bois de chauffage qui n'est pas suffisamment sec est la cause de la plupart des plaintes concernant les appareils de chauffage au bois. Brûler constamment du bois vert produit plus de créosote et implique généralement un manque de chaleur et des vitres de porte sales. Du bois de chauffage avec une teneur en humidité de 15% à 20% permettra au poêle d'atteindre son rendement le plus élevé.



Voici quelques faits à retenir sur le processus de séchage du bois:

- Le bois de chauffage acheté d'un vendeur est rarement suffisamment sec pour être brûlé, il est donc conseillé d'acheter le bois au printemps et de le faire sécher soi-même;
- Le séchage est plus rapide dans un climat sec que dans un climat maritime humide;
- Le séchage est plus rapide l'été par temps chaud que l'hiver;
- Les petites bûches sèchent plus rapidement que les grosses;
- Les bûches fendues sèchent plus rapidement que le bois rond;
- Le bois mou sèche comme le pin, l'épinette, le peuplier et le tremble plus rapidement que le bois franc. Il peut être suffisamment sec pour faire du feu après avoir été cordé à l'extérieur seulement pendant les mois d'été;
- Le bois franc comme le chêne, l'érable et le frêne peut mettre un ou même deux ans à sécher complètement, surtout s'il s'agit de grosses bûches;
- Le bois de chauffage sèche plus rapidement lorsqu'il est cordé à l'extérieur où il est exposé au soleil et au vent; il prend beaucoup plus de temps à sécher lorsqu'il est cordé dans une remise à bois;
- Du bois de chauffage prêt à brûler avec une teneur en humidité de 15% à 20 % permettra au poêle d'atteindre son rendement le plus élevé.

Le bois de chauffage est suffisamment sec pour brûler, lorsque :



- des fissures apparaissent à l'extrémité des bûches;
- le bois passe d'une coloration blanche ou crémeuse à gris ou jaune;
- deux morceaux de bois frappés ensemble sonnent creux;
- la face mise à jour d'une bûche fraîchement coupée semble chaude et sèche au toucher;
- le taux d'humidité lu sur un humidimètre est entre 15% à 20%.

3. Combustion efficace du bois

3.1 Première utilisation

Deux choses se produisent lors des premières attisées: la peinture durcit et les composantes intérieures se conditionnent. Au fur et à mesure que la peinture durcit, certains éléments chimiques se vaporisent. Les vapeurs ne sont pas nocives, mais elles sentent mauvais. Les vapeurs de peinture fraîche peuvent aussi déclencher de fausses alarmes dans les détecteurs de fumée. Par conséquent, lors du premier allumage, il peut être judicieux d'ouvrir les portes et les fenêtres pour ventiler la maison.

Faire deux ou trois petits feux pour amorcer le processus de durcissement et de conditionnement. Faire ensuite des feux plus gros et plus chauds jusqu'à ce que l'appareil ne dégage plus d'odeur de peinture. Plus les feux sont chauds, plus les surfaces peintes atteignent le point de durcissement de la peinture. L'odeur de la peinture qui durcit ne disparaîtra qu'après avoir fait un ou deux feux très chauds.

3.2 Allumer un feu

Chaque personne qui chauffe au bois développe sa façon préférée de faire du feu. Peu importe la méthode choisie, le but devrait être d'avoir un feu chaud, rapidement. Un feu qui prend rapidement produit moins de fumée et crée moins de crésote dans la cheminée.



Ne pas utiliser de liquides inflammables comme l'essence, le naphte, le mazout, l'huile à moteur ou des aérosols pour allumer ou raviver le feu. Tenir ces liquides éloignés du poêle lors de son utilisation.

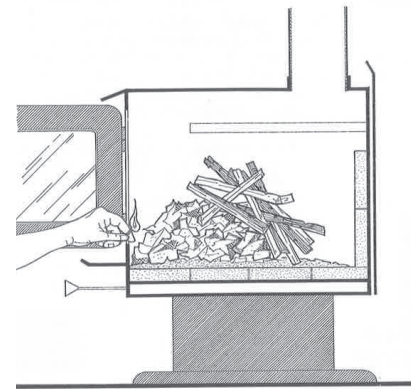
Voici trois façons répandues et efficaces pour allumer un feu de bois.

3.2.1 Méthode traditionnelle

La méthode traditionnelle pour allumer un feu de bois est de chiffonner 5 à 10 feuilles de papier journal, les placer dans la chambre à combustion et les maintenir en place avec une dizaine de morceaux de bois d'allumage. Le bois d'allumage devrait être placé sur et derrière le papier journal.

Ajouter ensuite deux ou trois petits morceaux de bois de chauffage. Ouvrir le contrôle d'admission d'air complètement et allumer le papier journal. Laisser la porte légèrement entrouverte.

Lorsque le feu est allumé, fermer la porte en conservant le contrôle d'admission d'air ouvert. Lorsque le bois d'allumage est presque entièrement brûlé, ajouter des morceaux de bois jusqu'à ce que le feu soit bien parti.



L'appareil ne doit pas être laissé sans surveillance lorsque la porte est légèrement ouverte. Toujours fermer et verrouiller la porte lorsque le feu est allumé.

3.2.2 Méthode du feu descendant

Cette méthode procède à l'inverse de la méthode traditionnelle et ne fonctionne que si du bois très sec est utilisé.

Placer trois ou quatre petites bûches fendues et sèches dans la chambre à combustion. Disposer le bois d'allumage sur les bûches en deux couches à angles droits et placer une dizaine d'éclats fins sur le dessus.

Il est possible d'utiliser du papier chiffonné, mais il risque de ne pas tenir en place puisqu'il a tendance à rouler pendant qu'il brûle. Le mieux est d'enrouler une feuille sur elle-même, de saisir les extrémités du rouleau et de faire un noeud. Utiliser quatre ou cinq feuilles de papier ainsi nouées et les mettre sur le dessus et autour du bois d'allumage. Ouvrir complètement le contrôle d'admission d'air, mettre le feu au papier et refermer la porte.

La méthode du feu descendant présente deux avantages par rapport à la méthode traditionnelle: tout d'abord, le feu ne s'effondre pas sur lui-même, et il n'est pas nécessaire de grossir le feu graduellement puisque la chambre à combustion est pleine avant que le feu soit allumé.

3.2.3 Deux bûches parallèles

Placer deux bûches fendues dans la chambre à combustion, avec quelques feuilles de papier journal tordu entre les bûches. Placer quelques éclats fins de travers sur les bûches et des éclats plus gros par-dessus, comme une cabane en bois rond. Allumer le papier journal.

3.2.4 Utilisation des allume-feu

Des allume-feu commerciaux peuvent être utilisés plutôt que du papier journal. Certains de ces allume-feu sont faits de sciure et de cire et d'autres sont faits de produits chimiques spéciaux inflammables. Toujours suivre les instructions sur l'emballage lors de l'utilisation.

Un allume-feu en gel peut aussi être utilisé, mais seulement pour allumer un feu, dans une chambre à combustion froide et sans braises chaudes à l'intérieur.

3.3 Chauffage par zone

Ce poêle au bois sert au chauffage pièce par pièce, ce qui signifie qu'il est prévu pour chauffer le secteur où il est installé, de même que les pièces qui y sont reliées, bien qu'à une température inférieure. Cela s'appelle le chauffage par zone et c'est une façon de plus en plus répandue de chauffer des résidences ou des espaces à l'intérieur des résidences.

Le chauffage par zone peut être utilisé comme appoint d'un autre système de chauffage, en chauffant un espace de la résidence en particulier, comme une salle familiale au sous-sol ou un agrandissement qui n'a pas d'autre système de chauffage.

Les maisons de grandeur moyenne et relativement neuve peuvent être chauffées à l'aide d'un poêle au bois bien situé et de la bonne grosseur. Le chauffage par zone de toute une maison fonctionne mieux lorsque le poêle est placé dans la partie de la maison où la famille passe le plus de temps. Il s'agit généralement du secteur principal où se trouvent la cuisine, la salle à manger et le salon.

En plaçant le poêle dans ce secteur, il sera possible de profiter au maximum de la chaleur qu'il produit, de retirer le maximum de confort et d'obtenir le rendement énergétique le plus élevé. La pièce la plus occupée sera plus chaude, alors que les chambres et le sous-sol (s'il y en a un) resteront plus frais. De cette façon, moins de bois est brûlé qu'avec les autres formes de chauffage.

Bien que le poêle soit capable de chauffer les secteurs principaux de la maison à une température adéquate, vous devez aussi avoir un système de chauffage conventionnel au mazout, au gaz ou à l'électricité comme source de chauffage principale.

Plusieurs facteurs feront en sorte que le chauffage par zone réussira, y compris le bon emplacement et la bonne grosseur du poêle, la dimension, la disposition et l'âge de la résidence, de même que la zone climatique. Les résidences secondaires utilisées trois saisons par année peuvent généralement être chauffées par des poêles plus petits que les maisons qui sont chauffées tout l'hiver.

3.4 Cycle de combustion

Le chauffage au bois par zone est très différent des autres types de chauffage. Il y aura des différences de température dans différents endroits de la maison et il y aura des variations de température le jour et la nuit. Cela est normal et pour les gens qui ont de l'expérience dans le chauffage au bois, ce sont les avantages du chauffage au bois par zones.

Un appareil au bois ne produit pas une chaleur stable. Il est normal que la température augmente après qu'une nouvelle charge de bois soit allumée et que la température diminue graduellement tout au long du cycle de combustion. L'augmentation et la diminution de la température peuvent être synchronisées avec la routine domestique. Par exemple, la température de la zone peut être

plus fraîche lorsque la maïsonnée est active et plus chaude lorsqu'elle est inactive.

Le bois brûle mieux en cycles. Un cycle commence lorsqu'une nouvelle charge de bois est allumée par les braises chaudes et se termine lorsque celle-ci est consommée et qu'il n'en reste que des braises de la grosseur de celles qui se trouvaient dans le feu lorsque le bois a été rajouté.

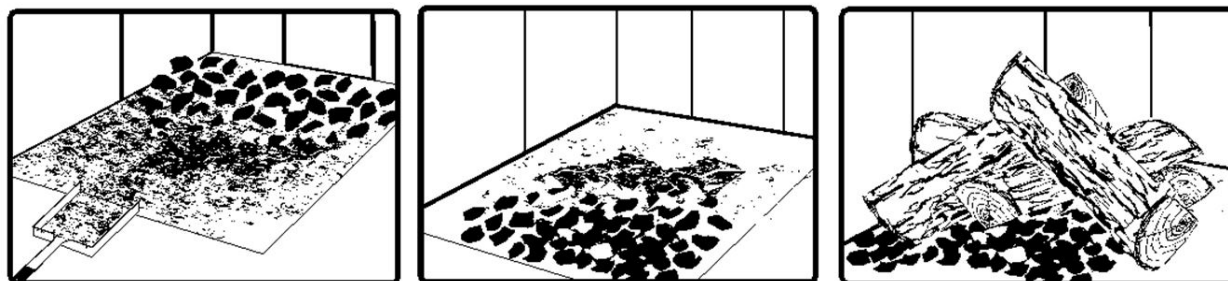
Il est déconseillé d'essayer d'obtenir un dégagement de chaleur stable en plaçant une seule bûche dans le feu à intervalles réguliers. Mettre au moins trois bûches à la fois et plus de préférence, de sorte que la chaleur produite par une bûche aide à allumer ses voisines. Chaque charge de bois devrait fournir plusieurs heures de chauffage. La grosseur de chaque charge peut varier selon la quantité de chaleur nécessaire.

En alimentant le feu par cycles, la porte est ouverte moins souvent durant la combustion du bois. Ceci est un avantage puisqu'il évite que de la fumée s'échappe de l'appareil lors de l'ouverture de la porte durant un cycle de combustion. Ceci est particulièrement vrai si la cheminée est fixée au mur extérieur de la maison.

Si la porte doit être ouverte durant un cycle de combustion, ouvrir le contrôle d'admission d'air complètement, puis ouvrir la porte lentement.

3.5 Raviver un feu

Lorsque la température de la pièce est plus basse, il est temps de recharger le feu. Enlevez les cendres, puis déplacez les braises vers l'avant de la chambre à combustion avant de remettre du bois. La plupart des braises restantes seront situées au fond de la chambre à combustion, à l'opposé de la porte. Il faut donc déplacer ces braises vers la porte à l'aide d'une pelle, avant de remettre du bois.



Le déplacement des braises est utile pour deux raisons. Tout d'abord, cela les rassemble près de l'endroit où la plus grande partie de l'air entre dans la chambre à combustion. Elles peuvent enflammer la nouvelle charge rapidement. Deuxièmement, les braises ne seront pas étouffées par la nouvelle charge de bois. Lorsque les braises sont simplement étalées, la nouvelle charge brûle en amortissant longtemps avant de s'enflammer.

Fermer le contrôle d'air seulement lorsque les flammes envahissent toute la chambre à combustion, que le bois est noirci et que ses rebords sont rougeoyants.

L'appareil ne doit pas être laissé sans surveillance lors de l'allumage et le feu ne devrait pas brûler à pleine intensité plus de quelques minutes.

Lors de l'allumage d'une nouvelle charge, l'appareil produit une poussée de chaleur. Cette poussée de chaleur est agréable lorsque la température de la pièce est fraîche, mais peut être désagréable lorsque la pièce est déjà chaude. Par conséquent, il est préférable de laisser chaque charge de bois brûler complètement afin que la pièce refroidisse avant de remettre une charge de bois.

3.6 Retirer la cendre

La cendre doit être retirée de la chambre à combustion tous les deux ou trois jours environ en période de chauffage à temps plein. La cendre ne doit pas s'accumuler de façon excessive dans la chambre à combustion puisqu'elle nuira au bon fonctionnement de l'appareil. Le meilleur moment pour retirer la cendre est le matin, après avoir chauffé toute la nuit lorsque l'appareil est relativement froid, mais qu'il y a encore un peu de tirage pour aspirer la poussière de cendres vers l'intérieur de l'appareil et l'empêcher de sortir dans la pièce.

La cendre doit être placée dans un contenant métallique avec un couverct étanche. Le contenant doit être déposé sur un plancher non combustible ou sur le sol loin de tout matériau inflammable. Les cendres peuvent contenir des braises brûlantes qui peuvent rester chaudes pendant plusieurs jours. Si les cendres sont disposées par enfouissement dans le sol ou dispersées sur place, elles devraient être maintenues dans le contenant métallique fermé, jusqu'à ce qu'elles soient complètement refroidies. Aucun autre déchet ne doit être placé dans ce contenant.



LES CENDRES NE DEVRAIENT JAMAIS ÊTRE CONSERVÉES À L'INTÉRIEUR, NI DANS UN CONTENANT NON MÉTALLIQUE NI SUR UNE GALERIE EN BOIS.

3.7 Contrôle de l'admission d'air

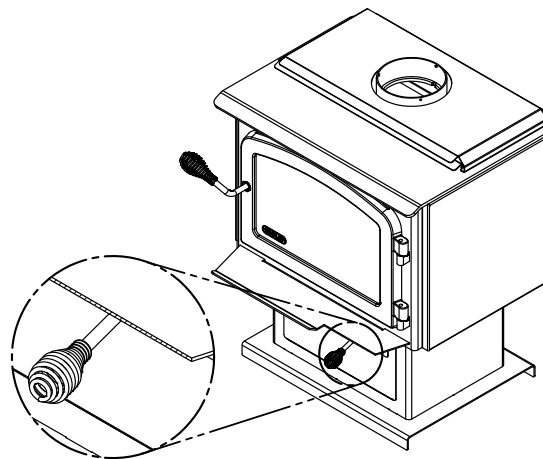
Lorsque le bois de chauffage, la chambre à combustion et la cheminée sont chauds, l'admission d'air peut être réduite pour obtenir une combustion stable.

Lorsque l'admission d'air est réduite, le taux de combustion diminue. Ceci a pour effet de répartir l'énergie thermique du combustible sur une plus grande période de temps. De plus, le taux d'évacuation de l'appareil et de la cheminée ralentit, ce qui augmente la durée du transfert d'énergie des gaz évacués. Plus l'admission d'air est réduite, plus les flammes diminuent.

Si les flammes diminuent au point de disparaître, c'est que l'air a été réduit trop tôt dans le cycle de combustion ou que le bois utilisé est trop humide. Si le bois est sec et que le contrôle d'air est utilisé correctement, les flammes devraient diminuer, mais rester vives et stables.

D'un autre côté, une trop grande admission d'air peut rendre le feu incontrôlable, créant des températures très élevées dans l'appareil ainsi que dans la cheminée et les endommager sérieusement. Une lueur rougeâtre sur l'appareil ainsi que sur les composants de la cheminée indiquent une surchauffe. Des températures excessives peuvent provoquer un feu de cheminée.

Votre produit peut différer de l'image, mais le fonctionnement reste identique. Voir Section Charge EPA du Manuel d'installation et d'utilisation du poêle à bois pour une présentation spécifique du contrôle d'air de votre appareil.



3.8 Types de feux

L'utilisation du contrôle de l'admission d'air n'est pas la seule façon de synchroniser le rendement thermique de l'appareil et les besoins en chauffage. Une maison nécessite beaucoup moins de chauffage en octobre qu'en janvier pour conserver une température confortable. Une chambre à combustion remplie en automne surchauffera la pièce. Sinon, la combustion devra être réduite au minimum et le feu brûlera en amortissant et sera inefficace. Voici quelques suggestions pour faire des feux convenant à différents besoins de chauffage. La méthode utilisée, pour certifier votre appareil selon la norme EPA, est présentée à la [Section Chargement EPA](#) du *Manuel d'installation et d'utilisation du poêle à bois*.

3.8.1 Feu éclair

Pour faire un petit feu qui produira peu de chaleur et qui chassera l'humidité de la maison, utiliser de petits morceaux de bois, placés en croisé dans la chambre à combustion. Les morceaux ne devraient avoir que 3" ou 4" de diamètre. Lorsque les braises sont ramenées à l'avant, placer deux morceaux l'un à côté de l'autre, en diagonale dans la chambre à combustion, puis deux autres par-dessus en croisé. Ouvrir le contrôle d'air complètement et ne réduire l'air qu'une fois le bois totalement enflammé.

Ce type de feu est bon pour les températures modérées et devrait fournir suffisamment de chaleur pendant environ quatre heures. C'est le bon moment pour utiliser du bois mou et éviter de surchauffer la maison.

3.8.2 Feu de longue durée

Pour avoir un feu qui durera jusqu'à huit heures, mais qui ne produira pas de chaleur intense, utiliser du bois mou et placer les bûches de façon compacte dans la chambre à combustion. Avant de réduire l'admission d'air, la charge devra brûler à pleine chaleur pendant assez longtemps pour que la surface des bûches devienne complètement noircie. La flamme doit être vive avant de laisser le feu brûler par lui-même.

3.8.3 Feu par temps froid

Lorsque les besoins de chauffage sont élevés par temps froid, le feu devra être stable et vif. C'est le temps de brûler de grosses bûches de bois franc. Placer les plus grosses bûches au fond de la chambre à combustion et placer le reste des bûches de façon compacte. Un feu aussi dense produira la combustion la plus longue que le poêle peut donner.

Une attention particulière doit être apportée en faisant ce type de feu, puisque si l'admission d'air est réduite trop vite, le feu brûlera en amortissant. La flamme doit être vive avant de laisser le feu brûler par lui-même.

3.8.4 Temps de combustion

Le temps de combustion est la période entre l'ajout de bois sur un lit de braises et la combustion de ce bois en braises de même dimension. La phase des flammes du feu est la première partie du cycle de combustion et la deuxième partie est la phase des braises, pendant laquelle il y a peu ou pas de flamme.

La durée de combustion d'un poêle, comprenant les deux phases, variera selon des éléments comme :

- la dimension de la chambre à combustion;
- la quantité de bois;
- l'essence du bois de chauffage;
- la teneur en humidité du bois;
- la dimension de la pièce à chauffer;
- la zone climatique où se trouve l'habitation; et
- la période de l'année.

Le tableau suivant donne un temps approximatif de combustion maximum, selon le volume de la chambre à combustion.

Table 1 : Temps approximatif de combustion maximum

VOLUME DE LA CHAMBRE À COMBUSTION	TEMPS DE COMBUSTION MAXIMUM
< 1.5 pi. cu.	3 à 5 heures
1.5 pi. cu. à 2 pi. cu	5 à 6 heures
2 pi. cu. à 2.5 pi. cu.	6 à 8 heures
2.5 pi. cu. à 3.0 pi. cu.	8 à 9 heures
>3.0 pi. cu	9 à 10 heures

Un temps de combustion plus long n'indique pas nécessairement que le rendement de l'appareil est bon. Il est préférable de faire de petits feux qui fourniront de trois à quatre heures de chaleur, plutôt que de remplir la chambre à combustion pour avoir une combustion plus longue. Il est plus facile d'ajuster la quantité de chaleur nécessaire au besoin de chauffage de la pièce avec des cycles de combustion plus courts.

3.8.5 Orientation des bûches

Dans une chambre à combustion relativement carrée, le bois peut être placé droit (extrémité des bûches visible) ou sur le côté (côté des bûches visible).

Les charges placées droites permettent une plus grande quantité de bois à la fois. Par contre, elles se brisent en petits morceaux plus rapidement. Les charges placées droites sont utiles pour des feux à haut rendement qui durent longtemps par temps froid.

Les charges sur le travers permettent une quantité limitée de bois puisqu'une trop grande quantité de bûches risquerait de les faire tomber sur la vitre. Les charges sur le travers qui sont placées de façon compacte, mettent longtemps avant de se défaire. Elles sont excellentes pour des feux à basse intensité, qui durent longtemps, par temps relativement doux.

3.8.6 Monoxyde de carbone

Lorsqu'il reste des bûches non brûlées dans la chambre à combustion et que la flamme disparaît, sortir à l'extérieur et regarder la sortie de la cheminée. S'il y a de la fumée visible, cela signifie qu'il reste du combustible à brûler mais que le feu manque d'air pour brûler correctement. Dans cette situation, le taux de CO augmentera. Il est donc important de réagir. Ouvrir légèrement la porte et déplacer la bûche avec un tisonnier. Retournez-la et créer un passage pour l'air en dessous, en faisant une tranchée avec le lit de charbon. Ajouter de petits morceaux de bois pour redémarrer la combustion.

4. Entretien

Cet appareil donnera des années de bon service s'il est utilisé et entretenu correctement. Les composants internes de la chambre à combustion, comme les briques réfractaires, le coupe-feu et les tubes d'air s'useront avec le temps. Les pièces défectueuses devraient toujours être remplacées par des pièces d'origine (voir la section « Vue explosée et liste de pièces » dans le Manuel d'installation et d'utilisation du poêle à bois).

Pour éviter la détérioration prématurée, suivre les directives d'allumage et de recharge présentée à la section "3. Combustion efficace du bois" et éviter de faire fonctionner l'appareil avec le contrôle d'air complètement ouvert durant des cycles de combustion complets.

4.1 Appareil

4.1.1 Nettoyage et peinture

Les surfaces peintes ou plaquées peuvent être essuyées avec un linge doux et humide. Si la peinture est rayée ou endommagée, il est possible de repeindre l'appareil à l'aide d'une peinture résistante à la chaleur (voir la section « Vue explosée et liste de pièces » dans le Manuel d'installation et d'utilisation du poêle à bois). **Ne pas nettoyer ou peindre l'appareil lorsqu'il est chaud.** Avant de peindre, la surface doit être poncée légèrement à l'aide de papier sablé et par la suite essuyée pour enlever la poussière. Appliquer deux minces couches de peinture.

4.2 Matériaux réfractaires et coupe-feu

Inspecter les briques ou les pierres réfractaires et le coupe-feu périodiquement. Remplacer ce qui est cassé ou endommagé.

L'utilisation de l'appareil avec un coupe-feu endommagé ou manquant pourrait créer des températures et des conditions dangereuses et annulera la garantie.

4.3 Vitre

4.3.1 Nettoyage

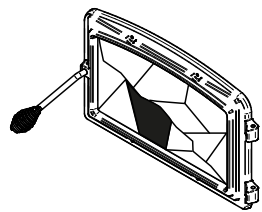
Dans des conditions normales, la vitre devrait rester relativement propre. Si le bois de chauffage est suffisamment sec et que les instructions d'utilisation de ce sont suivies, il se formera un dépôt blanchâtre et poussiéreux sur la surface intérieure de la vitre après environ une semaine d'utilisation. Cela est normal et s'enlève facilement lorsque l'appareil est froid, en essuyant la vitre à l'aide d'un linge humide ou d'un essuie-tout, puis en l'asséchant.

Lorsque le poêle fonctionne à bas régime, il se peut qu'il se forme des taches brun pâle, surtout dans les coins inférieurs de la vitre. Cela indique que le bois brûle en fumant et qu'une partie de la fumée s'est condensée sur la vitre.

Ces taches indiquent aussi une combustion incomplète du bois, ce qui signifie aussi plus de rejets de fumée et une formation plus rapide de créosote dans la cheminée. Les dépôts qui se forment sur la vitre sont la meilleure indication de la qualité du combustible et de la réussite à bien utiliser le poêle. Ces taches peuvent être nettoyées à l'aide d'un nettoyant spécial pour vitre de poêle à bois. **Ne pas utiliser de produits abrasifs pour nettoyer la vitre.**

Le but devrait être d'avoir une vitre propre, sans taches brunes. Si des taches brunes se forment régulièrement sur la vitre, quelque chose doit être changé soit dans la façon d'opérer l'appareil soit dans le combustible. Lorsque les traces brunes proviennent du rebord de la vitre, il est temps de changer le joint d'étanchéité autour de la vitre.

Le joint d'étanchéité doit être auto-adhésif. Toujours remplacer le joint d'étanchéité par un autre d'origine.



Ne pas nettoyer la vitre lorsque le poêle est chaud.

Ne jamais faire un usage abusif de la porte en la frappant ou en la claquant.

Ne pas utiliser l'appareil si la vitre est craquée ou brisée.

4.3.2 Remplacement

En cas de bris ou de changement de pièces d'usures, se référer au *Manuel d'installation et d'utilisation du poêle à bois*.

5. Utilisation du poêle

Le taux de combustion minimum de ce poêle à bois a été défini par le fabricant et ne doit pas être modifié. Il est contre la réglementation fédérale de modifier ce réglage ou d'utiliser ce poêle à bois d'une manière non conforme aux instructions d'utilisation de ce manuel.

- Avant d'utiliser le poêle il faut impérativement qu'une base piédestal ou kit de pattes soit installée sous le produit, si ce n'est pas déjà le cas. Vous référer au *Manuel d'installation et d'utilisation du poêle à bois*.
- L'installation des options est facultative, voir sur le *Manuel d'installation et d'utilisation du poêle à bois* pour les options disponibles et leur installation.

5.1 Fonctionnement du ventilateur

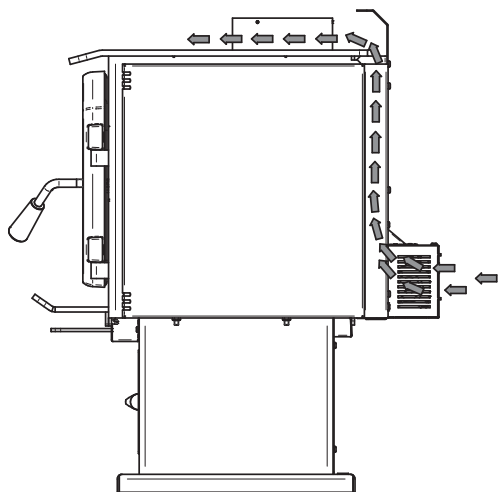


Figure 1: Circulation de l'air

Il est possible sur les poêles à bois d'installer un ventilateur (en fonction de votre produit, il pourrait être inclus ou vendu séparément). Voir la Vue éclatée et liste de pièces ce trouvant dans le *Manuel d'installation et d'utilisation du poêle à bois* pour obtenir le numéro de pièce original.

Le ventilateur est installé derrière le poêle pour accroître la circulation d'air dans l'échangeur de chaleur et améliorer la circulation d'air chaud dans la pièce. S'il est utilisé sur une base régulière, le ventilateur peut accroître le rendement jusqu'à 2%. Cependant, le ventilateur ne doit pas servir à augmenter le rendement d'un poêle trop petit pour l'espace à chauffer.



Le cordon électrique du ventilateur ne doit toucher à aucune des surfaces du poêle de façon à éviter les décharges électriques ou les incendies. Ne faites pas passer le cordon électrique sous le poêle.

Le ventilateur est muni d'un rhéostat à vitesses variables qui peut être ajusté de haut (HI) à bas (LO) et fermé (OFF).

Il est recommandé de laisser le poêle atteindre sa température de fonctionnement (environ une heure) avant d'actionner le ventilateur. L'augmentation du courant d'air produit par le ventilateur refroidit la chambre à combustion et peut nuire au rendement d'un début de combustion si le ventilateur démarre trop tôt.

Il est également possible d'installer un capteur de chaleur avec le ventilateur (vendu séparément). Lorsque celui-ci est actionné, il mettra le ventilateur en fonction automatiquement lorsque le poêle sera chaud et s'arrêtera lorsque le poêle aura refroidi. Par conséquent, le contrôle de vitesse variable peut être laissé à la vitesse désirée.

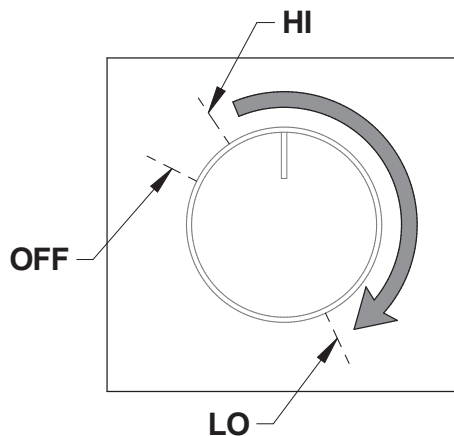


Figure 2: Rhéostat du ventilateur

5.2 Utilisation d'un pare-étincelles

Certains poêles ont été mis à l'essai pour être utilisés la porte ouverte avec un pare-étincelles (**Aux États-Unis ou dans les provinces régies par une limite d'émission de particules (ex. : US EPA), l'utilisation des poêles à bois avec la porte ouverte même avec un pare-étincelles est interdite**), cette option est vendue séparément (pour valider que votre appareil a été testé avec cette option, veuillez vous référer au *Manuel d'installation et d'utilisation du poêle à bois*). Assurez-vous que le pare-étincelles soit bien fixé à l'appareil pour éviter que des étincelles endommagent le revêtement de sol. Lorsque le pare-étincelles est utilisé, il est important de ne pas laisser le poêle sans surveillance afin de pouvoir réagir promptement dans l'éventualité d'un retour de fumée dans la pièce. Les causes potentielles de retour de fumée sont décrites à la section "Le système d'évacuation" de ce manuel. Voir "Installation du pare-étincelles optionnel" dans le *Manuel d'installation et d'utilisation du poêle à bois* pour les instructions d'installation.

L'UTILISATION DU PARE-ÉTINCELLES AUGMENTE LES CHANCES DE GÉNÉRER DU MONOXYDE DE CARBONE. LE MONOXYDE DE CARBONE EST UN GAZ INODORE QUI EST HAUTEMENT TOXIQUE ET QUI PEUT ENTRAÎNER LA MORT LORSQU'IL EST EN FORTE CONCENTRATION DANS L'AIR.

5.3 Système d'évacuation

La fumée de bois se condense à l'intérieur de la cheminée, formant un dépôt inflammable appelé crésote. Lorsque la crésote s'accumule dans le système d'évacuation, elle peut s'enflammer lorsqu'un feu très chaud est fait dans le poêle. Un feu extrêmement chaud peut progresser jusqu'à l'extrémité de la cheminée. De graves feux de cheminée peuvent endommager même les meilleures cheminées. Des feux fumants peuvent rapidement causer la formation d'une épaisse couche de crésote. Lors d'une bonne combustion, les gaz sortant de la cheminée sont presque transparents, donc la crésote se forme plus lentement.

«Crésote - Formation et nécessité de la retirer

Lorsque le bois brûle lentement, il produit du goudron et d'autres vapeurs organiques qui se combinent à la vapeur d'eau évacuée pour former de la crésote. Ces vapeurs se condensent dans un conduit de cheminée relativement froid d'un appareil qui brûle lentement. Par conséquent, les résidus de crésote s'accumulent dans le conduit. Lorsqu'elle prend feu, la crésote produit un feu extrêmement chaud.

Le raccord de cheminée et la cheminée doivent être inspectés au moins une fois tous les deux mois pendant la saison de chauffage pour déterminer si une accumulation de crésote s'est produite. Si la crésote s'est accumulée ($\frac{1}{8}$ " [3mm] ou plus), il faut l'enlever pour réduire le risque de feu de cheminée »

5.3.1 Fréquence de nettoyage

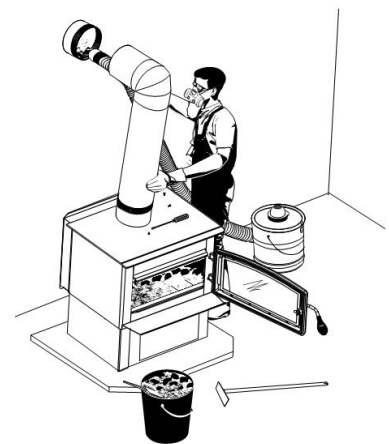
Il n'est pas possible de prédire en combien de temps ou combien de crésote se formera dans la cheminée. Il est important, par conséquent, de vérifier mensuellement s'il y a des dépôts dans la cheminée, jusqu'à ce que le taux de formation de la crésote soit connu. Même si la crésote se forme lentement dans le système, la cheminée devrait être inspectée et nettoyée au moins une fois par année.

Établissez une routine pour le bois, le poêle à bois et la technique d'allumage. Vérifier quotidiennement l'accumulation de crésote jusqu'à ce que l'expérience montre à quelle fréquence le nettoyage doit être fait. Plus le feu est chaud, moins de crésote est déposée. Un nettoyage hebdomadaire peut être nécessaire par temps doux, bien qu'un nettoyage mensuel puisse être suffisant pendant les mois les plus froids. Contacter les services d'incendie municipaux ou provinciaux de votre région pour savoir comment gérer un feu de cheminée. Ayez un plan bien compris pour gérer un feu de cheminée.

5.3.2 Ramonage de la cheminée

Le ramonage de la cheminée peut être difficile et dangereux. Les personnes n'ayant pas d'expérience dans le ramonage de cheminées préféreront souvent engager un ramoneur professionnel pour inspecter et nettoyer le système pour la première fois. Après avoir vu comment se déroule le ramonage, certains choisiront de le faire eux-mêmes. La cheminée devrait être vérifiée régulièrement afin d'éviter une accumulation de crésote.

L'inspection et le nettoyage de la cheminée peuvent être facilités en retirant le coupe-feu. Voir « Installation des tubes d'air et du coupe-feu » dans le *Manuel d'installation et d'utilisation du poêle à bois* pour plus de détails.



5.3.3 Feu de cheminée

L'entretien et l'inspection régulière du système de cheminée peuvent éviter les feux de cheminée. Si un feu de cheminée se déclare, procéder comme suit :

1. Fermer la porte et le contrôle d'admission d'air du poêle;
2. Alerter les occupants de la maison du danger;
3. Si vous avez besoin d'aide, appeler le service d'incendies;
4. Si possible, utiliser un extincteur chimique à poudre, du soda à pâte ou du sable pour maîtriser le feu. **Ne pas utiliser d'eau**, car il pourrait se produire une explosion de vapeur;

L'inspection et le nettoyage du poêle par un ramoneur qualifié ou le service des incendies sont obligatoires avant la remise en service de l'appareil.

6. Le système d'évacuation

6.1 Conseils généraux

Le système d'évacuation, composé de la cheminée et du tuyau qui raccorde le poêle à la cheminée, agit comme le moteur qui entraîne le système de chauffage au bois. Même le meilleur des poêles ne fonctionnera pas de façon aussi sécuritaire et efficace s'il n'est pas raccordé à une cheminée adéquate.

La chaleur contenue dans les gaz d'évacuation qui passent du poêle au raccord de cheminée, puis à la cheminée, n'est pas de la chaleur perdue. Cette chaleur est utilisée par la cheminée pour créer le tirage qui aspire l'air de combustion, garde la fumée dans le poêle et évacue les gaz de façon sécuritaire vers l'air libre. La chaleur contenue dans les gaz d'évacuation peut être vu comme le combustible dont se sert la cheminée pour créer le tirage.

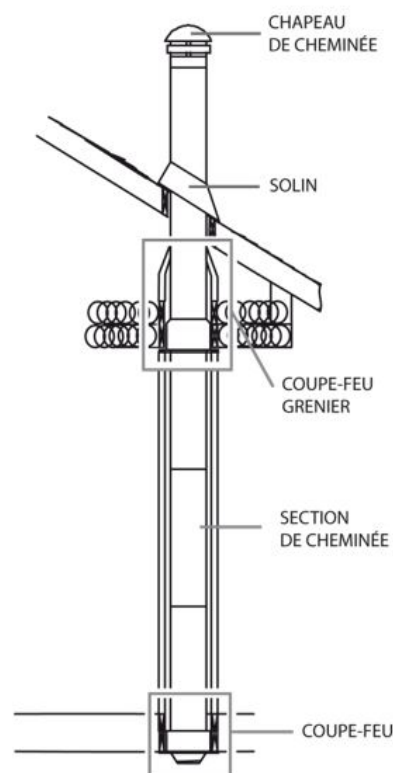
6.2 Des cheminées appropriées

Ce poêle à bois a une performance et une efficacité optimale lorsqu'il est raccordé à une cheminée ayant un conduit de fumée de 6" de diamètre. Le raccordement à une cheminée ayant un diamètre au minimum de 5" (Canada seulement) ou d'au plus 7" est toléré, s'il permet l'évacuation adéquate des gaz de combustion et que cette application est vérifiée et autorisée par un installateur qualifié. Autrement, le diamètre du conduit de fumée doit être de 6".

Pour être appropriée, une cheminée de métal préfabriquée doit être conforme aux normes UL 103 HT (É.-U.) ou ULC S629 (Canada).

6.3 Cheminées de métal préfabriquées

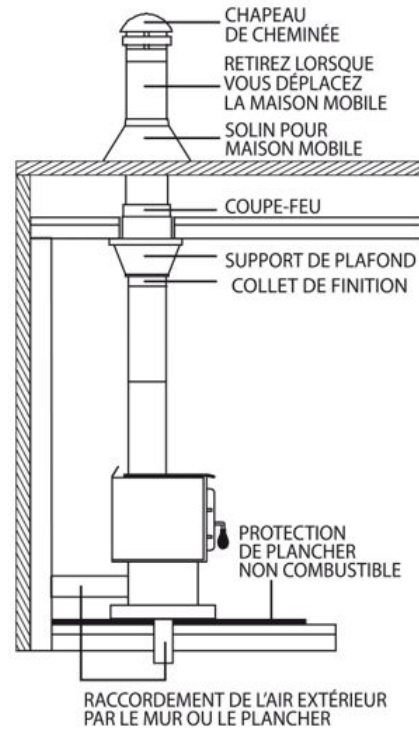
Ces cheminées sont souvent appelées cheminées «à haute température», parce qu'elles possèdent des caractéristiques spéciales pour supporter les températures qui peuvent être générées par les poêles à bois. Les cheminées préfabriquées subissent des essais en tant que système comportant tous les éléments nécessaires pour l'installation. Les instructions fournies avec la cheminée par le fabricant sont les seules sources de directives d'installation fiables. Pour être sécuritaire et efficace, la cheminée doit être installée exactement selon les instructions du fabricant. Seulement des éléments conçus pour la marque et le modèle de cheminée doivent être utilisés. Aucun composant de la cheminée ne devrait être fabriqué ou remplacé par d'autres provenant de marques de cheminée différentes. La cheminée doit être d'un type approprié pour les combustibles solides.



6.3.1 Cheminées de métal préfabriquées pour les maisons mobiles

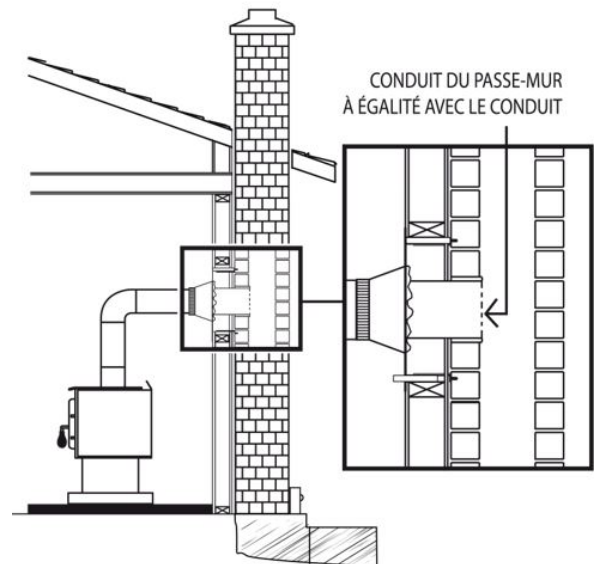
Pour une utilisation dans une maison mobile (si autorisé), ce poêle doit être raccordé à un tuyau préfabriqué à double paroi de 6" de diamètre conforme à la norme ULC S629 ou UL 103HT, pour les cheminées préfabriquées pour des températures n'excédant pas 650°C. La longueur totale du système de cheminée, incluant les coudes, doit être au moins 12 pieds à partir du dessus du poêle.

Pour maintenir une barrière efficace contre la vapeur, une bonne isolation et l'imperméabilité, à la cheminée et aux ouvertures par lesquelles entrent les sections de cheminées extérieure, un solin de toit pour maison mobile doit être installé et scellé avec un adhésif à base de silicone.



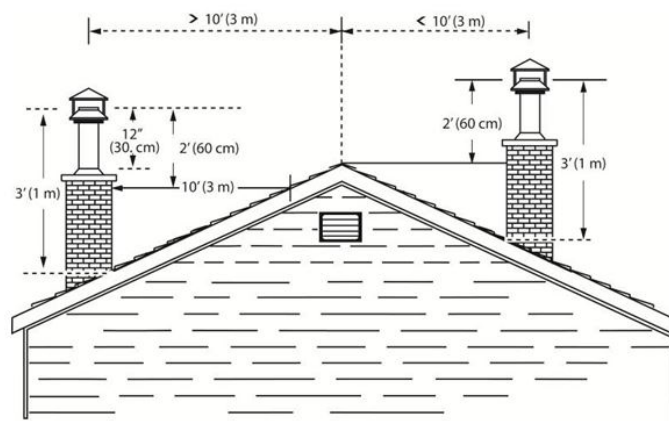
6.3.2 Cheminées de maçonnerie

Le poêle peut aussi être raccordé à une cheminée de maçonnerie, pourvu que la cheminée soit conforme aux règles de construction du code du bâtiment local. La cheminée doit être munie d'un conduit d'argile ou d'une chemise d'acier inoxydable (gaine) homologuée appropriée. Si la cheminée de maçonnerie a une chemise carrée ou rectangulaire dont la section transversale est supérieure à celle d'une cheminée ronde de 6", il faut y insérer une chemise d'acier inoxydable (gaine) de 6" homologuée appropriée. Le conduit de fumée ne doit pas être réduit à moins de 6" à moins que le système d'évacuation ne soit droit et excède 25 pieds de hauteur. Si un mur combustible doit être traversé, un manchon isolé est obligatoire.



6.4 Hauteur minimale de la cheminée

L'extrémité de la cheminée doit être suffisamment haute pour dépasser la turbulence d'air causée par le vent contre la maison et le toit. La cheminée doit dépasser d'au moins 3 pi. (1 mètre) au-dessus de son point de sortie du toit le plus haut et d'au moins 2 pi. (60 cm) toute portion du toit ou d'un obstacle situé à une distance horizontale de moins de 10 pi. (3 m).



6.5 Emplacement de la cheminée

Parce que le système d'évacuation est le moteur qui entraîne le système de chauffage au bois, il doit posséder les bonnes caractéristiques. Les signes d'un mauvais système sont les courants d'air froids descendants lorsque le poêle n'est pas allumé, l'allumage lent d'un nouveau feu et le retour de fumée lorsque la porte est ouverte pour recharger le poêle. Pour éviter ceci, il y a deux règles de base à suivre. Premièrement, installer la cheminée verticalement dans la partie chauffée de la maison, pas dehors le long d'un mur extérieur. Deuxièmement, la cheminée devrait traverser la partie supérieure du bâtiment, dans la partie chaude la plus élevée ou tout près.

Les systèmes d'évacuation qui sont installés verticalement, directement à partir de la buse du poêle donnent le meilleur rendement. Les cheminées qui sont installées dans la partie chauffée de la maison ont tendance à produire un léger tirage, même lorsqu'il n'y a pas de feu. Ceci signifie que lorsqu'un feu est allumé, la fumée d'allumage s'envole par la cheminée et un tirage fort se développe rapidement au fur et à mesure que le conduit de fumée de la cheminée se réchauffe. Bien qu'elles soient répandues en Amérique du Nord, les cheminées qui traversent un mur et sont installées le long d'un mur extérieur peuvent causer des problèmes.

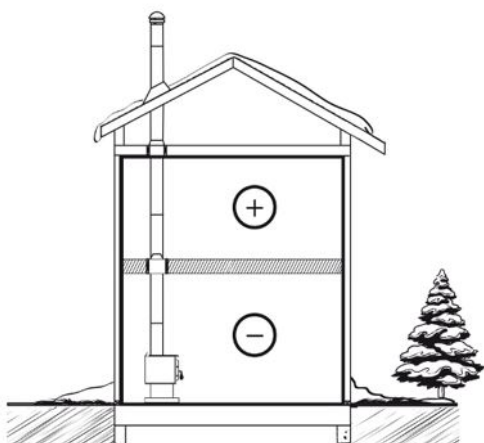


Figure 3: Bonne conception du système

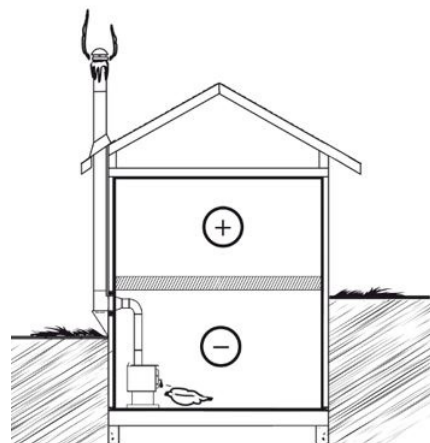
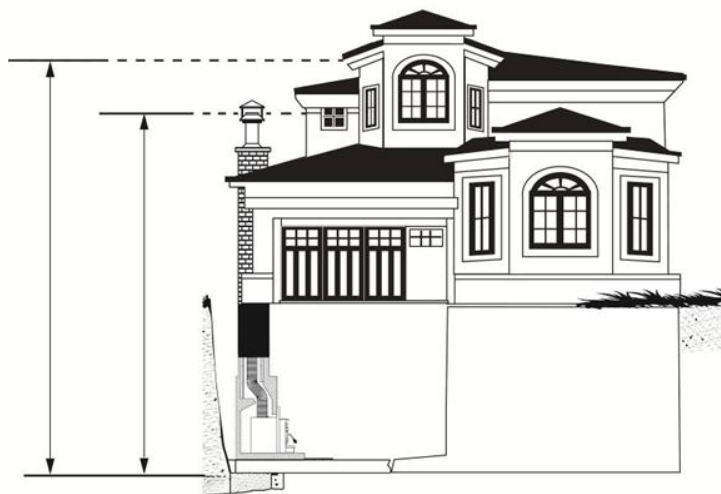


Figure 4: Conception de système acceptable

Lorsqu'il fait froid dehors, l'air chaud de la maison, qui est plus léger, tend à s'élever. Ceci crée une légère différence de pression dans la maison. Appelé «effet de cheminée», il se produit une légère pression négative dans la partie basse de la maison (par rapport à l'extérieur) et une zone de légère haute pression dans la partie élevée de la maison. Lorsqu'il n'y a pas de feu qui brûle dans un appareil raccordé à une cheminée moins élevée que l'espace chaud à l'intérieur de la maison, la légère pression négative dans la partie basse de la maison s'opposera au tirage vers le haut souhaité dans la cheminée. Cette situation se présente pour les deux raisons suivantes:

Tout d'abord, la cheminée est située à l'extérieur, le long du mur de la maison, de sorte que l'air qui s'y trouve est plus froid et plus dense que l'air chaud de la maison. Deuxièmement, la cheminée est moins haute que la partie chaude de la maison, ce qui signifie que la pression négative dans la partie basse de la maison aspirera de l'air froid descendant par la cheminée, le poêle et dans la pièce. Même le meilleur poêle ne fonctionnera pas bien s'il est raccordé à cette cheminée.



6.6 Apport d'air de combustion

Au Canada, les poêles à bois n'ont pas à être munis d'un apport d'air de combustion de l'extérieur (sauf pour les maisons mobiles). Les recherches ont démontré que ces apports ne compensent pas la dépressurisation de la maison et peuvent ne pas suffire à fournir un apport d'air de combustion par temps venteux. Cependant, pour diminuer les risques associés à un retour de fumée suivant la dépressurisation de la maison, un détecteur de monoxyde de carbone (CO) doit être installé dans la pièce où se trouve le poêle. Le détecteur de CO retentira si, pour quelque raison que ce soit, le poêle à bois ne fonctionne pas correctement.

6.6.1 Maison mobile

Si votre poêle est homologué et «approuvé pour maison mobile». Il doit donc avoir un conduit d'apport d'air de combustion de l'extérieur. Il est interdit de puiser l'air du sous-sol, du grenier, d'un garage ou de tout espace clos. L'air doit être puisé à partir d'un vide sanitaire ventilé sous le plancher ou directement à l'extérieur. Installer un conduit isolé, souple ou rigide, de type HVAC (doit être conforme aux normes ULC S110 ou UL 181, classe 0 ou classe 1) sur l'adaptateur d'air frais. L'extrémité extérieure devrait être munie d'un capuchon contre les intempéries avec grillage.

Lorsqu'une maison mobile a été transformée en maison standard en l'installant sur une fondation permanente, l'approvisionnement en air extérieur n'est pas nécessaire.

Il est strictement interdit d'utiliser ce poêle à bois avec un pare-étincelles dans une maison mobile.

6.6.2 Maison conventionnelle

L'apport d'air de combustion le plus sûr et le plus fiable pour le poêle à bois provient de la pièce dans laquelle il est installé. L'air de la pièce est déjà préchauffé de sorte qu'il ne refroidira pas le feu et sa disponibilité n'est pas affectée par la pression du vent sur la maison. Contrairement aux croyances populaires, presque toutes les nouvelles maisons, scellées hermétiquement, ont suffisamment de fuites naturelles pour fournir la petite quantité d'air dont le poêle a besoin. Le seul cas où le poêle à bois peut ne pas avoir suffisamment d'apport d'air de combustion est lorsqu'un puissant appareil de ventilation (comme une hotte de cuisinière) rend la pression d'air de la maison négative par rapport à l'air extérieur.

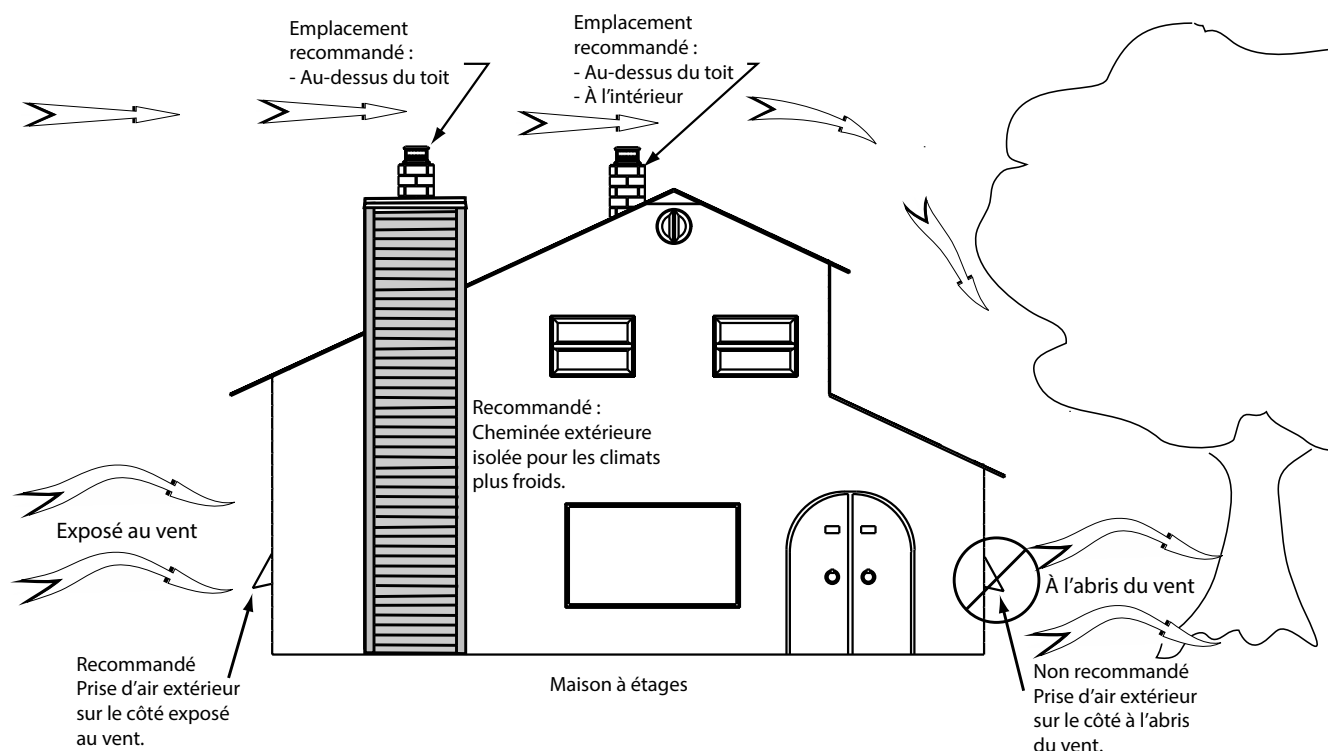


Figure 5: Apport d'air dans les maisons conventionnelles

Si une entrée d'air est installée dans le mur de la maison, sa pression peut varier par temps venteux. Si des changements dans le rendement du poêle à bois par temps venteux, et en particulier si des bouffées de fumée sortent du poêle, le conduit d'apport d'air devrait être débranché du poêle afin de vérifier si ce dernier constitue la cause du problème. Dans certaines conditions venteuses, de la pression négative près du capuchon contre les intempéries à l'extérieur de la maison peut aspirer la fumée chaude du poêle dans le conduit, vers l'extérieur. Vérifier s'il n'y a pas de dépôts de suie sur le conduit d'apport d'air extérieur lors du nettoyage et de l'inspection du système, une fois l'an.

6.7 Installation du raccord de cheminée

Le raccord de cheminée est le tuyau à paroi simple ou double installé entre la buse du poêle et la bague de cheminée. Les éléments de tuyau à paroi simple se vendent dans la plupart des quincailleries et magasins de matériaux de construction. Ces sections n'ont généralement pas subi d'essais selon une norme précise, ni été homologuées. Par conséquent, une série de règles que l'on retrouve dans les codes d'installation pour appareil de chauffage au combustible solide s'appliquent à l'installation de tuyau à paroi simple.

Les raccords de cheminée à paroi double ont subi des essais et sont homologués. Les règles concernant les tuyaux à paroi double se trouvent dans les instructions d'installation du fabricant. Ces règles sont très différentes de celles concernant les tuyaux à paroi simple. Vous référer au *Manuel d'installation et d'utilisation du poêle à bois, section des options* pour savoir si une configuration spéciale est requise sur votre produit.

6.7.1 Installation d'un raccord de cheminée à paroi simple

L'ensemble du raccord de cheminée a été appelé «le maillon faible» dans la sécurité des systèmes de chauffage au bois, parce que si le raccord est mal installé (ce qui est arrivé souvent auparavant), cela peut provoquer un incendie.

La meilleure installation de tuyau de fumée est celle qui monte directement du poêle jusqu'à la base de la cheminée sans aucun coude. Les installations droites causeront probablement moins de problèmes, comme les retours de fumée, lorsqu'on ouvre la porte pour recharger le poêle. Elles sont aussi plus stables et plus faciles à entretenir que les installations comportant des coudes. Il faut éviter autant que possible les sections horizontales de tuyau de fumée parce qu'elles réduisent le tirage de la cheminée.

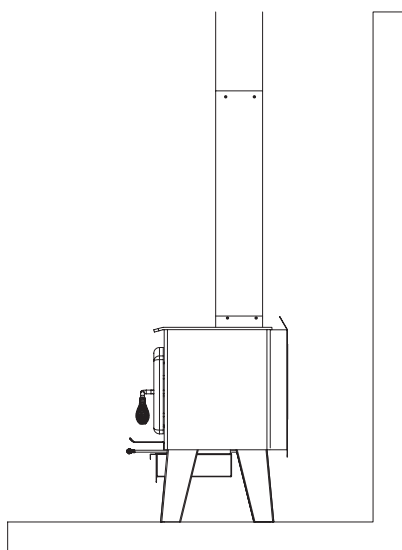


Figure 6: Meilleure

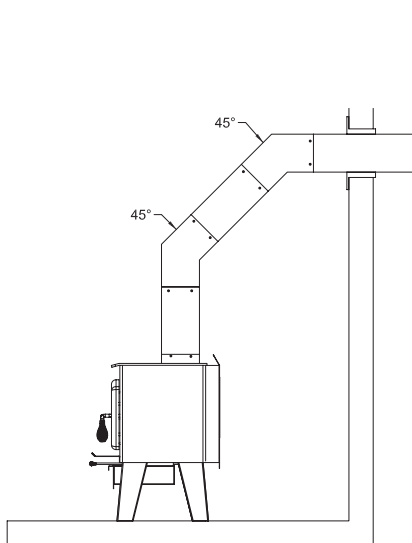


Figure 7: Acceptable

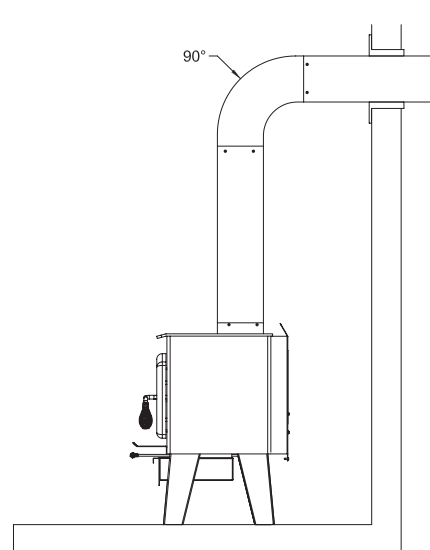


Figure 8: Éviter

Les règles ci-dessous sont basées sur celles que l'on retrouve dans le code d'installation CSA-B365. Prière de suivre soigneusement ces instructions d'installation ou celles qui sont en vigueur dans la région.

- Longueur maximum de tuyau horizontal : 10 pi. (3 m) incluant les coudes.
- Dégagement minimum par rapport aux matériaux inflammable : 18 po. (450 mm) Le dégagement minimum peut être réduit de 50 pour cent à 9 po. (225 mm) si un écran approprié est installé, soit sur le tuyau, soit sur la surface inflammable.
- L'installation doit être aussi courte et droite que possible entre le poêle et la cheminée. Il est souvent préférable d'utiliser deux coudes à 45 degrés plutôt qu'un seul coude à 90 degrés, parce que cela crée moins de turbulence dans la fumée et que cela raccourcit la section horizontale.

- La hauteur minimale hors tout du système de cheminée, mesurée du dessus du poêle au chapeau de la cheminée, doit être d'au moins 12 pi (3,66 m). Une cheminée trop courte peut ne pas avoir «l'effet de cheminée» nécessaire pour obtenir un tirage adéquat.
- Nombre maximal de coudes à 90 degrés : 2.
- Longueur horizontale maximum sans support : 3 pi. (1 m)
- Les tuyaux de fumée galvanisés ne doivent pas être utilisés parce que leur enduit se vaporise à haute température et produit des gaz dangereux. Utilisez des tuyaux de fumée noirs.
- Les tuyaux de fumée doivent avoir une épaisseur de 24ga au moins.
- Les raccords des tuyaux de fumée doivent se chevaucher sur au moins 1 ¼ po. (30 mm)
- Chaque raccord de l'installation doit être fixé à l'aide d'au moins trois vis.
- L'installation doit pouvoir prendre de l'expansion : les coudes d'une installation permettent l'expansion; les installations droites doivent comporter un tuyau d'accouplement dont une extrémité doit être sans attache ou encore une section télescopique.
- Pente ascendante minimum vers la cheminée : 1/4 po. /pi. (20 mm/m).
- **L'une des extrémités de l'installation doit être fixée solidement à la buse du poêle** à l'aide de trois vis à métaux et l'autre extrémité fixée solidement à la cheminée.
- Il doit être possible de nettoyer les tuyaux, soit par un regard ou en enlevant les tuyaux. L'enlèvement des tuyaux ne doit pas exiger le déplacement du poêle.
- Les parties mâles des sections de tuyau doivent être orientées vers l'appareil de sorte que la cendre et la condensation restent à l'intérieur du tuyau.
- Un tuyau de fumée ne doit jamais traverser un plancher ou un plafond inflammable ou traverser un grenier, un faux comble, un placard ou un vide dissimulé. Lorsque le passage à travers un mur ou une cloison en matériaux combustible est souhaité, l'installation doit être conforme à la norme CSA-B365, code d'installation des appareils à combustibles solides et du matériel connexe.
- Une installation de tuyau idéale est celle qui monte tout droit à partir de la buse du poêle directement dans la cheminée, sans coudes. Une installation qui monte tout droit exige soit une section télescopique ou un tuyau d'accouplement pour qu'on puisse la monter et la démonter sans déplacer le poêle.
- Une installation de tuyau droit offre le minimum de restriction à l'échappement de la fumée et donne un meilleur tirage. Les installations droites ont aussi besoin de moins d'entretien parce qu'il n'y a pas d'angles où la créosote puisse se déposer.
- Le raccord de cheminée doit être propre et en bon état.

Ce manuel peut être téléchargé gratuitement à partir du site web du fabricant. Il s'agit d'un document dont les droits d'auteur sont protégés. La revente de ce manuel est formellement interdite. Le fabricant se réserve le droit de modifier ce manuel de temps à autre et ne peut être tenu responsable de tous problèmes, blessures ou dommages subis suite à l'utilisation d'information contenue dans tout manuel obtenu de sources non autorisées.



Fabricant de poêles International inc.
250, rue de Copenhague,
St-Augustin-de-Desmaures (Québec) Canada
G3A 2H3
1-877-356-6663
www.sbi-international.com
tech@sbi-international.com