



# Manuel du propriétaire de poêle à bois

## Partie 2 de 2

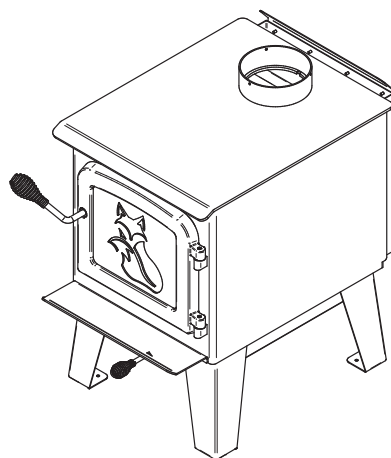
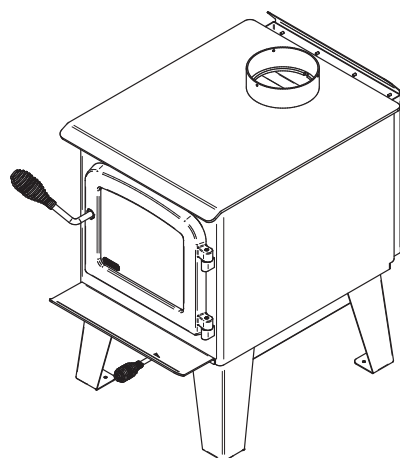
### FOX

(Modèle DB03186)

### SPARK II

(Modèle DB03401)

## REQUIS D'INSTALLATION ET D'UTILISATION



Poêle à bois homologué conformément à la phase II de l'agence de protection de l'environnement EPA et certifié conforme à la norme 2020 bois de corde.

EPA  
 $\leq 2.5$  g/h

Essais de sécurité faits conformément aux normes ULC S627, UL 1482 et UL 737 par un laboratoire accrédité.



CONSULTER LE CODE DU BÂTIMENT LOCAL OU CONTACTER LE SERVICE MUNICIPAL DES INCENDIES POUR CONNAÎTRE LES RESTRICTIONS ET LES EXIGENCES D'INSPECTION ET D'INSTALLATION DE LA RÉGION.

LIRE CE MANUEL AU COMPLET AVANT L'INSTALLATION DE CE POÊLE À BOIS. IL EST IMPORTANT DE RESPECTER INTÉGRALEMENT LES DIRECTIVES D'INSTALLATION. SI LE POÊLE N'EST PAS INSTALLÉ CORRECTEMENT, IL PEUT EN RÉsulTER UN INCENDIE, DES BLESSURES CORPORELLES OU MÊME LE DÉCÈS.

**LIRE LE PRÉSENT MANUEL ET LE CONSERVER POUR CONSULTATION**

Détaillant: \_\_\_\_\_

Installateur: \_\_\_\_\_

Téléphone: \_\_\_\_\_

**Numéro de série:** \_\_\_\_\_

### ENREGISTREMENT DE LA GARANTIE EN LIGNE

Si l'appareil requiert des réparations pendant la période de garantie, une preuve d'achat devra être présentée. La facture d'achat doit être conservée. La date indiquée sur celle-ci établit la période de garantie. Si elle ne peut être présentée, la période de garantie sera déterminée selon la date de fabrication du produit.

Il est également fortement recommandé d'enregistrer la garantie en ligne au

<https://www.drolet.ca/fr/garantie/enregistrement-garantie/>

L'enregistrement de la garantie aidera à trouver rapidement les informations requises sur l'appareil.



# TABLE DES MATIÈRES

<b>1. PLAQUE D’HOMOLOGATION.....</b>	<b>4</b>
<b>2. Informations générales .....</b>	<b>6</b>
2.1 Performances.....	6
2.2 Spécifications.....	7
2.3 Dimensions .....	8
2.3.1 Dimensions du poêle.....	8
2.3.2 Dimensions de la chambre à combustion.....	9
2.4 Chargement EPA.....	10
2.4.1 Contrôle d'air.....	10
2.4.2 Taux de combustion élevé (contrôle d'air primaire ouvert) .....	10
2.4.3 Taux de combustion moyen et bas .....	10
<b>3. Dégagements par rapport aux matériaux combustibles .....</b>	<b>11</b>
3.1 Dégagements.....	11
3.1.1 Avec écran mural AC02762 .....	13
3.1.2 Avec le plafond abaissé.....	14
3.1.3 Avec écran mural AC02762 et le plafond abaissé.....	15
3.1.4 Dans une alcôve combustible .....	16
3.1.5 Maison mobile .....	16
3.1.6 Maison mobile avec écran mural AC02762 .....	17
<b>4. Protection du plancher .....</b>	<b>18</b>
<b>5. Réduction sécuritaire des dégagements .....</b>	<b>19</b>
5.1 Règles de construction de l'écran.....	19
<b>6. Installation des options sur votre produit.....</b>	<b>22</b>
6.1 Installation des pattes.....	23
6.2 Installation d'un ensemble d'entrée d'air frais optionnel .....	26
6.3 Installation du pare-étincelles optionnel .....	27
6.4 Installation du ventilateur et du thermodisque optionnels.....	28
6.5 Installation des tubes d'air et du coupe-feu.....	29
6.6 Installation dans une maison mobile.....	31
<b>7. Entretien/Remplacement des pièces.....</b>	<b>32</b>
7.1 Remplacement de la vitre.....	32
7.2 Joint d'étanchéité de la vitre .....	33
7.3 Étanchéité de la porte.....	33
7.3.1 Ajustement .....	34
7.3.2 Alignement des portes .....	34
7.3.3 Joint d'étanchéité .....	35
<b>8. Vue éclatée et liste de pièces.....</b>	<b>36</b>
<b>Garantie à vie limité Drolet.....</b>	<b>39</b>

# 1. PLAQUE D'HOMOLOGATION



Intertek  
May/Mai 2021  
Control number: 4002461

REFER TO INTERTEK'S DIRECTORY OF BUILDING PRODUCTS FOR DETAILED INFORMATION  
SE RÉFÉRER AU RÉPERTOIRE DES PRODUITS HOMOLOGUÉS D'INTERTEK POUR PLUS D'INFORMATION

STANDARDS / NORMES D'ESSAI:  
Certified to/Certifié selon ULC S627  
Certified to/Certifié selon UL 1482  
Certified to/Certifié selon UL 737  
Certified to/Certifié selon CSA B415.1-10  
Certified to/Certifié selon ASTM E3053-17  
Certified to/Certifié selon ASTM E2515-11 (R2017)

LISTED SOLID FUEL BURNING APPLIANCE

POÊLE À COMBUSTIBLE SOLIDE HOMOLOGUÉ

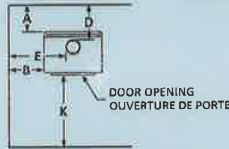
MODEL / MODÈLE :

FOX

Serial Number  
No. de Série

999988

## Clearances to combustibles / Dégagements aux combustibles

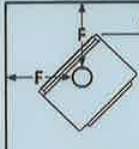


CANADA

Single wall connector  
Tuyau à paroi simple

A: 14 in./po. (356 mm)	A: 6 in./po. (152 mm)
B: 18 in./po. (457 mm)	B: 18 in./po. (457 mm)
C: 11 in./po. (279 mm)	C: 7 in./po. (178 mm)
D: 18 in./po. (457 mm)	D: 9.25 in./po. (235 mm)
E: 24.5 in./po. (622 mm)	E: 23.75 in./po. (603 mm)
F: 18.25 in./po. (464 mm)	F: 13.5 in./po. (343 mm)

Floor-ceiling/plancher-plafond: 84 in./po. (213cm)



U.S.A.

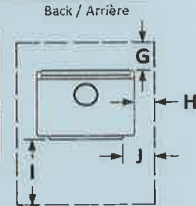
Single wall connector  
Tuyau à paroi simple

A: 12 in./po. (305 mm)	A: 6 in./po. (152 mm)
B: 18 in./po. (457 mm)	B: 18 in./po. (457 mm)
C: 11 in./po. (279 mm)	C: 7 in./po. (178 mm)
D: 16 in./po. (406 mm)	D: 9.25 in./po. (235 mm)
E: 24.5 in./po. (622 mm)	E: 23.75 in./po. (603 mm)
F: 18.25 in./po. (464 mm)	F: 13.5 in./po. (343 mm)

\* See owner's manual for other clearances with lowered ceiling/  
voir manuel d'installation pour autres dégagements avec plafond abaissé

MOBILE HOME  
MAISONS MOBILES  
Double wall connector  
Tuyau à paroi double

A: 6 in./po. (152 mm)	D: 9.25 in./po. (235 mm)
B: 22 in./po. (559 mm)	E: 27.75 in./po. (705 mm)
C: 10 in./po. (254 mm)	F: 16.5 in./po. (419 mm)



Protection de plancher/Floor protection

CANADA

G: 8 in./po. (203 mm)	I: 16 in./po. (406 mm)
H: 8 in./po. (203 mm)	J: 8 in./po. (203 mm)
I: 18 in./po. (457 mm)	K: 36 in./po. (914 mm)
K: 48 in./po. (1219 mm)	

U.S.A.

### PREVENT HOUSE FIRES

- Install and use only in accordance with the manufacturer's installation and operating instructions.
- Contact local building or fire officials about restrictions and installation inspection in your area.
- Use listed 152 mm / 6 in. diameter single or double wall connectors with prefabricated chimneys approved UL 103 HT (US) and ULC S629 (CAN) suitable for solid fuels or lined masonry chimneys.
- See local building code and manufacturer's instructions for precautions required for passing a chimney through a combustible wall or ceiling.
- This stove must be installed as a freestanding heater with the clearances listed in the manufacturer's installation instructions. It is strictly forbidden to install this stove in a factory-built fireplace.
- Do not pass connector through combustible wall or ceiling.
- Do not connect this unit to a chimney serving another appliance.
- For use with solid fuel only. Do not use other fuels.
- Operate only with door closed or door open with firescreen installed. Open door or remove firescreen to feed the stove only.
- Do not obstruct the space underneath the stove.
- Do not use grate or elevate fire. Build fire directly on hearth.
- Do not overfire. If heater or chimney connector glows, you are overfiring.
- Inspect and clean chimney frequently. Under certain condition of use, creosote buildup may occur rapidly.
- Replace glass with ceramic type only.
- Install unit on a non-combustible material extending as shown above on this label.
- Suitable for mobile-home installation.
- Combustion air openings shall not be obstructed.
- This wood heater needs periodic inspection and repair for proper operation. Consult the owner's manual for further information. It is against US federal regulations to operate this wood heater in a manner inconsistent with the operating instructions in the owner's manual.

### PRÉVENEZ LES INCENDIES

- Installer et utiliser conformément au manuel d'utilisation du fabricant
- Contactez les autorités de votre localité ayant juridiction concernant les restrictions et inspections d'installation.
- Utiliser des tuyaux d'évacuation à parois simple ou double homologués d'un diamètre de 6 po. (152 mm) avec une cheminée préfabriquée approuvée UL 103 HT (US) et ULC S629 (CAN) pour utilisation au bois ou une cheminée de maçonnerie gainée.
- Voir les codes locaux et le manuel d'installation du fabricant pour le passage de la cheminée à travers un mur ou un plafond combustible.
- Ce poêle doit être installé comme appareil de chauffage autonome avec les dégagements indiqués dans les instructions d'installation du fabricant. Il est strictement défendu d'installer ce poêle dans un foyer préfabriqué.
- Ne pas traverser un plafond ou un mur combustible avec un tuyau d'évacuation.
- Ne pas raccorder cet appareil à une cheminée desservant un autre appareil.
- Pour l'usage avec du combustible solide seulement. Ne pas utiliser d'autres combustibles.
- Garder la porte fermée ou le pare-étincelle en place en tout temps. Ouvrir la porte ou retirer le pare-étincelle que lors du chargement.
- Ne rien entreposer sous l'appareil.
- Ne pas utiliser de grilles ou de chenets pour surélever le feu. Préparer le feu directement sur l'âtre.
- Ne pas surchauffer. Si l'appareil ou le tuyau rougit, il y a surchauffe.
- Inspecter et nettoyer la cheminée fréquemment. Sous certaines conditions, l'accumulation de crésote peut être rapide.
- Remplacer la vitre seulement avec un verre de céramique.
- Installer l'appareil sur une plaque non combustible tel qu'indiqué sur l'étiquette.
- Poêle approuvé pour maison mobile.
- Les entrées d'air servant à la combustion ne doivent pas être obstruées.
- Cet appareil de chauffage requiert des inspections et réparations périodiques. Consulter le manuel de l'utilisateur pour plus d'information. Opérer cet appareil de chauffage de façon inconsistante par rapport au manuel de l'utilisateur consiste une violation de la loi fédérale (USA).

Optional blower: (115V, 0.8A, 60Hz)

Option ventilateur: (115V, 0.8A, 60Hz)

U.S. ENVIRONMENTAL PROTECTION AGENCY Certified to comply with 2020 particulate emission standards using cordwood.  
AGENCE DE PROTECTION DE L'ENVIRONNEMENT DES É.-U. Conforme aux normes d'émission de particules de 2020 avec bûche de bois.

Weighted average emission rate / Moyenne pondérée des émissions : 1.8 g/h

Tested and certified in compliance with CFR 40 part 60, subpart AAA, section 60.534(a)(1)(iii)

WARNING: This product can expose you to carbon monoxide, which is known to the State of California to cause cancer, birth defects or other reproductive harm.  
(For more information go to [www.p65warnings.ca.gov](http://www.p65warnings.ca.gov))



## CAUTION

- HOT WHILE IN OPERATION.
- DO NOT TOUCH. KEEP CHILDREN, CLOTHING AND FURNITURE AWAY.
- CONTACT MAY CAUSE SKIN BURNS. SEE NAME-PLATE AND INSTRUCTIONS.



## ATTENTION

- CHAUD EN FONCTIONNEMENT.
- NE PAS TOUCHER. GARDER LES ENFANTS, LES VÊTEMENTS ET LES MEUBLES ÉLOIGNÉS.
- UN CONTACT AVEC LA PEAU PEUT OCCASIONNER DES BRÛLURES. VOIR LES INSTRUCTIONS.

27865

Made in St-Augustin-de-Desmaures (Qc), Canada

16/06/2022

(# test)

Fabricant de poêles international  
Stove Builder International

Fabriqué à St-Augustin-de-Desmaures (Qc), Canada

16/06/2022

(# test)



Intertek  
May/Mai 2021  
Control number: 4002461

REFER TO INTERTEK'S DIRECTORY OF BUILDING PRODUCTS FOR DETAILED INFORMATION.  
SE RÉFÉRER AU RÉPERTOIRE DES PRODUITS HOMOLOGUÉS D'INTERTEK POUR PLUS D'INFORMATION

STANDARDS / NORMES D'ESSAI:  
Certified to/Certifié selon ULC S627  
Certified to/Certifié selon UL 1482  
Certified to/Certifié selon UL 737  
Certified to/Certifié selon CSA B415.1-10  
Certified to/Certifié selon ASTM E3053-17  
Certified to/Certifié selon ASTM E2515-11 (R2017)

LISTED SOLID FUEL BURNING  
APPLIANCE

POÊLE À COMBUSTIBLE SOLIDE  
HOMOLOGUÉ

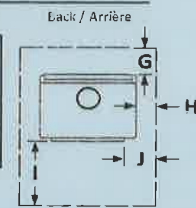
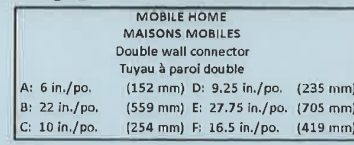
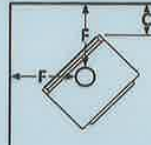
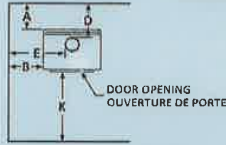
MODEL / MODÈLE :

SPARK II

Serial Number  
No. de Série

999962

Clearances to combustibles / Dégagements aux combustibles



CANADA  
Single wall connector  
Tuyau à paroi simple  
A: 14 in./po. (356 mm)  
B: 18 in./po. (457 mm)  
C: 11 in./po. (279 mm)  
D: 18 in./po. (457 mm)  
E: 24.5 in./po. (622 mm)  
F: 18.25 in./po. (464 mm)  
Floor-ceiling/plancher-plafond: 84 in./po. (213cm)

Double wall connector  
Tuyau à paroi double  
A: 6 in./po. (152 mm)  
B: 18 in./po. (457 mm)  
C: 7 in./po. (178 mm)  
D: 9.25 in./po. (235 mm)  
E: 23.75 in./po. (603 mm)  
F: 13.5 in./po. (343 mm)

U.S.A.  
Single wall connector  
Tuyau à paroi simple  
A: 12 in./po. (305 mm)  
B: 18 in./po. (457 mm)  
C: 11 in./po. (279 mm)  
D: 16 in./po. (406 mm)  
E: 24.5 in./po. (622 mm)  
F: 18.25 in./po. (464 mm)

MOBILE HOME  
MAISONS MOBILES  
Double wall connector  
Tuyau à paroi double  
A: 6 in./po. (152 mm)  
B: 22 in./po. (559 mm)  
C: 10 in./po. (254 mm)  
D: 9.25 in./po. (235 mm)  
E: 27.75 in./po. (705 mm)  
F: 16.5 in./po. (419 mm)

Protection de plancher/Floor protection  
CANADA  
G: 8 in./po. (203 mm)  
H: 8 in./po. (203 mm)  
I: 18 in./po. (457 mm)  
K: 48 in./po. (1219 mm)  
U.S.A.  
J: 16 in./po. (406 mm)  
L: 8 in./po. (203 mm)  
M: 36 in./po. (914 mm)

\* See owner's manual for other clearances with lowered ceiling/  
voir manuel d'installation pour autres dégagements avec plafond abaissé

PREVENT HOUSE FIRES

- Install and use only in accordance with the manufacturer's installation and operating instructions.
- Contact local building or fire officials about restrictions and installation inspection in your area.
- Use listed 1.52 mm / 6 in. diameter single or double wall connectors with prefabricated chimneys approved UL 103 HT (US) and ULC S629 (CAN) suitable for solid fuels or lined masonry chimneys.
- See local building code and manufacturer's instructions for precautions required for passing a chimney through a combustible wall or ceiling.
- This stove must be installed as a freestanding heater with the clearances listed in the manufacturer's installation instructions. It is strictly forbidden to install this stove in a factory-built fireplace.
- Do not pass connector through combustible wall or ceiling.
- Do not connect this unit to a chimney serving another appliance.
- For use with solid fuel only. Do not use other fuels.
- Operate only with door closed or door open with firescreen installed. Open door or remove firescreen to feed the stove only.
- Do not obstruct the space underneath the stove.
- Do not use grate or elevate fire. Build fire directly on hearth.
- Do not overfire. If heater or chimney connector glows, you are overfiring.
- Inspect and clean chimney frequently. Under certain condition of use, creosote buildup may occur rapidly.
- Replace glass with ceramic type only.
- Install unit on a non-combustible material extending as shown above on this label.
- Suitable for mobile-home installation.
- Combustion air openings shall not be obstructed.
- This wood heater needs periodic inspection and repair for proper operation. Consult the owner's manual for further information. It is against US federal regulations to operate this wood heater in a manner inconsistent with the operating instructions in the owner's manual.

PRÉVENEZ LES INCENDIES

- Installer et utiliser conformément au manuel d'utilisation du fabricant
- Contactez les autorités de votre localité ayant juridiction concernant les restrictions et inspections d'installation.
- Utiliser des tuyaux d'évacuation à parois simple ou double homologués d'un diamètre de 6 po (152 mm) avec une cheminée préfabriquée approuvée UL 103 HT (US) et ULC S629 (CAN) pour utilisation au bois ou une cheminée de maçonnerie gainée.
- Voir les codes locaux et le manuel d'installation du fabricant pour le passage de la cheminée à travers un mur ou un plafond combustible.
- Ce poêle doit être installé comme appareil de chauffage autonome avec les dégagements indiqués dans les instructions d'installation du fabricant. Il est strictement défendu d'installer ce poêle dans un foyer préfabriqué.
- Ne pas traverser un plafond ou un mur combustible avec un tuyau d'évacuation.
- Ne pas raccorder cet appareil à une cheminée desservant un autre appareil.
- Pour l'usage avec du combustible solide seulement. Ne pas utiliser d'autres combustibles.
- Garder la porte fermée ou le pare-étincelle en place en tout temps. Ouvrir la porte ou retirer le pare-étincelle que lors du chargement.
- Ne rien entreposer sous l'appareil.
- Ne pas utiliser de grilles ou de chenets pour surélever le feu. Préparer le feu directement sur l'âtre.
- Ne pas surchauffer. Si l'appareil ou le tuyau rougit, il y a surchauffe.
- Inspecter et nettoyer la cheminée fréquemment. Sous certaines conditions, l'accumulation de crésote peut être rapide.
- Remplacer la vitre seulement avec un verre de céramique.
- Installer l'appareil sur une plaque non combustible tel qu'indiqué sur l'étiquette.
- Poêle approuvé pour maison mobile.
- Les entrées d'air servant à la combustion ne doivent pas être obstruées.
- Cet appareil de chauffage requiert des inspections et réparations périodiques. Consulter le manuel de l'utilisateur pour plus d'information. Opérer cet appareil de chauffage de façon inconsistante par rapport au manuel de l'utilisateur consiste une violation de la loi fédérale (USA).

Optional blower: (115V, 0.8A, 60Hz)

Option ventilateur: (115V, 0.8A, 60Hz)

U.S. ENVIRONMENTAL PROTECTION AGENCY Certified to comply with 2020 particulate emission standards using cordwood  
AGENCE DE PROTECTION DE L'ENVIRONNEMENT DES É.-U. Conforme aux normes d'émission de particules de 2020 avec bûche de bois.

Weighted average emission rate / Moyenne pondérée des émissions : 1.8 g/h

Tested and certified in compliance with CFR 40 part 60, subpart AAA, section 60.534(a)(1)(ii)

WARNING: This product can expose you to carbon monoxide, which is known to the State of California to cause cancer, birth defects or other reproductive harm.  
(For more information go to www.p65warnings.ca.gov)



CAUTION

- HOT WHILE IN OPERATION.
- DO NOT TOUCH. KEEP CHILDREN, CLOTHING AND FURNITURE AWAY.
- CONTACT MAY CAUSE SKIN BURNS. SEE NAME-PLATE AND INSTRUCTIONS.

ATTENTION

- CHAUD EN FONCTIONNEMENT.
- NE PAS TOUCHER. GARDER LES ENFANTS, LES VÊTEMENTS ET LES MEUBLES ÉLOIGNÉS.
- UN CONTACT AVEC LA PEAU PEUT OCCASIONNER DES BRÛLURES. VOIR LES INSTRUCTIONS.



27867  
Made in St-Augustin-de-Desmaures (Qc), Canada  
16/06/2022 (# test)

Fabricant de poêles international  
Stove Builder International

Fabriqué à St-Augustin-de-Desmaures (Qc), Canada  
16/06/2022 (# test)

FRANÇAIS



## 2. Informations générales

### 2.1 Performances

Valeurs telles qu'obtenues en test, à l'exception de la superficie de chauffage recommandée, le volume de la chambre à combustion, le temps de combustion maximal et la puissance thermique maximale.

Modèle	Escape 1200 (DB03182)	
Type de combustion	Non-catalytique	
Type de combustible	Bûches de bois sec	
Superficie de chauffage recommandée (pi <sup>2</sup> ) <sup>1</sup>	250 à 1,200 pi <sup>2</sup> (23 à 111 m <sup>2</sup> )	
Volume total de la chambre à combustion <sup>2</sup>	1.8 pi <sup>3</sup> (0.0510 m <sup>3</sup> )	
Volume de chargement EPA	1.55 pi <sup>3</sup> (0.0439 m <sup>3</sup> )	
Temps de combustion maximal <sup>1</sup>	5 heures	
Puissance thermique maximale (bûches de bois sec) <sup>2</sup>	45,000 BTU/h (13.2 kW)	
Puissance thermique globale (min. à max.) <sup>3 4</sup>	12,124 BTU/h à 26,700 BTU/h (3.55 kW à 7.83 kW)	
Rendement moyen global <sup>3</sup> (Bûches de bois sec)	74 % (PCS) <sup>5</sup>	79 % (PCI) <sup>6</sup>
Rendement optimal <sup>7</sup>	80 %	
Rendement optimal du transfert de chaleur <sup>8</sup>	79 %	
Taux moyen d'émission de particules <sup>9</sup>	1.8 g/h (EPA / CSA B415.1-10) <sup>10</sup>	
Taux moyen de CO <sup>11</sup>	74 g/h	

<sup>1</sup> La superficie de chauffage recommandée et l'autonomie de combustion peuvent varier selon la localisation de l'appareil dans l'habitation, la qualité du tirage de la cheminée, le climat, les facteurs de perte de chaleur ou le type de bois utilisé et d'autres variables. La superficie de chauffage recommandée pour un appareil est définie par le fabricant comme sa capacité à conserver une température minimale acceptable dans l'espace désignée en cas de panne de courant.

<sup>2</sup> Le calcul de volume total de la chambre à combustion est une approximation et n'est pas destiné à être utilisé pour le chargement. Ce volume comprend une zone tampon pour faciliter l'insertion du combustible, éviter le déversement de cendres et permettre au système de nettoyage de vitre de fonctionner adéquatement.

<sup>3</sup> La puissance thermique maximale (bûches de bois sec) tient compte d'une densité de chargement variant entre 15 lb/pi<sup>3</sup> et 20 lb/pi<sup>3</sup> ainsi qu'un intervalle de chargement variant de 60 à 120 minutes. Les autres données de performance sont basées sur une charge d'essai prescrite par la norme, sans aucun rechargement entre le début et la fin du test. La densité de chargement spécifiée varie entre 7 lb/pi<sup>3</sup> et 12 lb/pi<sup>3</sup>. L'humidité varie entre 19% et 25%.

<sup>4</sup> Telle que mesurée selon CSA B415.1-10.

<sup>5</sup> Pouvoir calorifique supérieur du combustible.

<sup>6</sup> Pouvoir calorifique inférieur du combustible.

<sup>7</sup> Rendement optimal à un taux de combustion donné (PCI).

<sup>8</sup> Le rendement optimal du transfert thermique est pour le mode combustion lente et représente la capacité de l'appareil à convertir l'énergie contenue dans les bûches de bois en énergie transférée à la pièce sous forme de chaleur et ne tient pas compte des pertes chimiques lors de la combustion.

<sup>9</sup> Cet appareil est officiellement testé et certifié par un organisme indépendant.

<sup>10</sup> Testé et certifié selon CFR 40 part 60, subpart AAA, section 60.534(a)(1)(ii) et ASTM E3053-17 basé sur la ALT-125 envoyé par EPA le 28 février 2018.

<sup>11</sup> Monoxyde de carbone.

## 2.2 Spécifications

Longueur maximale des bûches <sup>12</sup>	17 po (432 mm) Nord-Sud
Diamètre de la buse de raccordement	6 po (150 mm)
Diamètre du tuyau de raccordement recommandé	6 po (150 mm)
Type de cheminée	ULC-S629, UL 103 HT (2100 °F)
Hauteur de cheminée minimale	12 pi
Matériau du coupe-feu	Vermiculite
Approuvé pour installation en alcôve	Oui
Approuvé pour installation en maison mobile <sup>13</sup>	Oui
Type de porte	Simple, vitrée ou non, avec cadre en fonte
Type de vitre	Verre céramique
Ventilateur	Optionnel (jusqu'à 100 PCM)
Normes d'émissions de particules <sup>14</sup>	EPA / CSA B415.1-10
Norme américaine (sécurité)	UL 1482, UL 737
Norme canadienne (sécurité)	ULC-S627

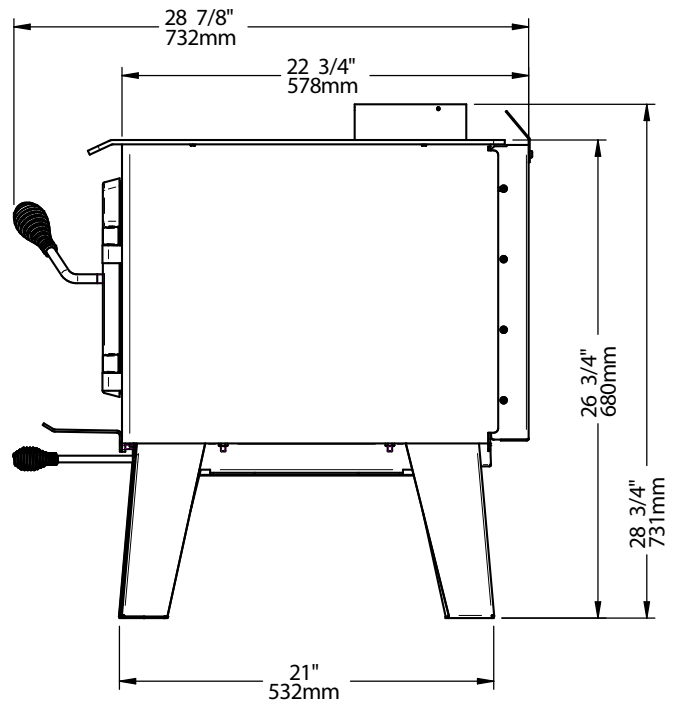
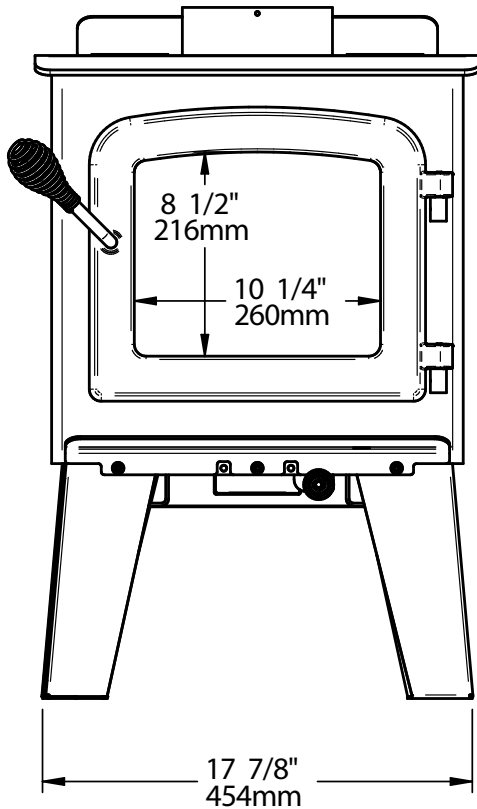
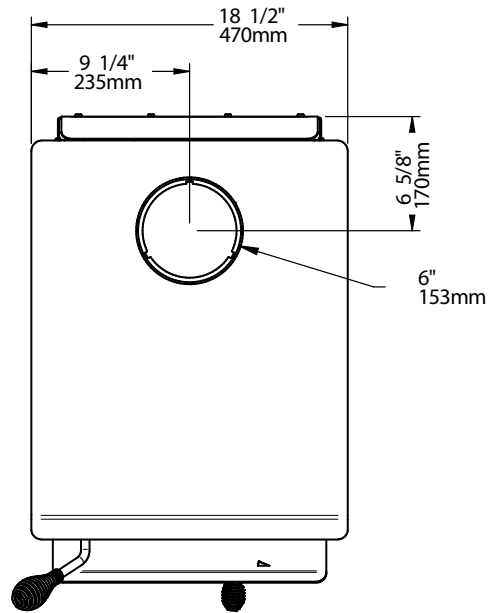
<sup>12</sup> Orientation est-ouest : côté longitudinal des bûches visible; orientation nord-sud : extrémité des bûches visible.

<sup>13</sup> Maison mobile (Canada) ou maison préfabriquée (É.-U.) : Le département américain du logement et du développement urbain décrit « maisons préfabriquées » mieux connues pour « maisons mobiles » comme suit ; bâtiments construits sur des roues fixes et ceux transportés sur des roues/essieux temporaires installées sur une fondation permanente. Au Canada, une maison mobile est une habitation dont l'assemblage de chaque composante est achevé ou achevé en grande partie avant le déplacement de celle-ci jusqu'à un emplacement pour y être placée sur des fondations, raccordé à des installations de service et qui rencontre la norme CAN/CSA-Z240 MH.

<sup>14</sup> Testé et certifié selon CFR 40 part 60, subpart AAA, section 60.534(a)(1)(ii) et ASTM E3053-17 basé sur la ALT-125 envoyé par EPA le 28 février 2018..

## 2.3 Dimensions

### 2.3.1 Dimensions du poêle





### 2.3.2 Dimensions de la chambre à combustion

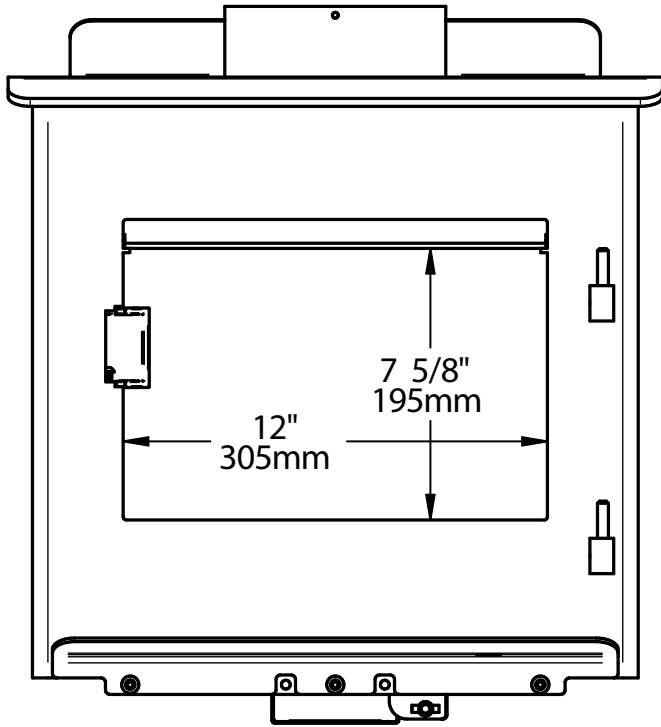


Figure 4: Ouverture de porte

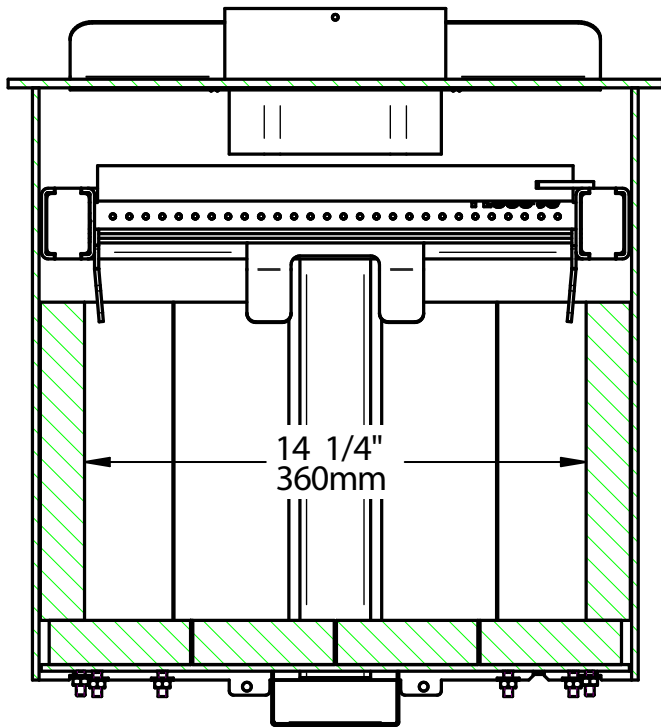


Figure 5: Vue de face - chambre à combustion

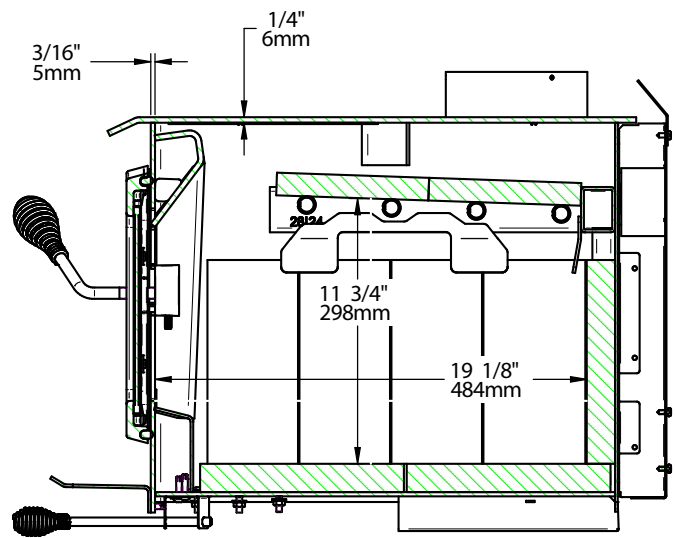


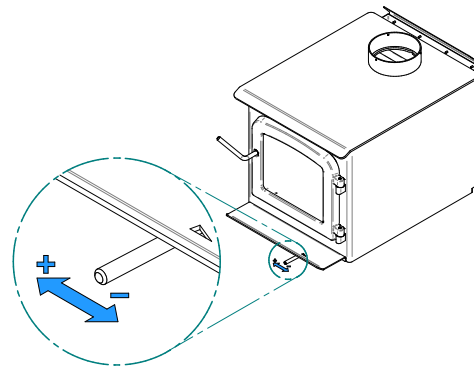
Figure 6: Vue de côté - chambre à combustion

## 2.4 Chargement EPA

Les méthodes de chargement indiquées ci-dessous sont celles qui ont été utilisées lors de la certification des émissions.

### 2.4.1 Contrôle d'air

Le contrôle de l'air est situé sous la tablette à cendres. Pour ouvrir le contrôle d'air, poussez la poignée de contrôle d'air complètement vers la gauche (High). Cela augmentera le taux de combustion. Pour fermer le contrôle d'air, poussez la poignée de contrôle d'air complètement vers la droite (Low). Cela diminuera le taux de combustion.



### 2.4.2 Taux de combustion élevé (contrôle d'air primaire ouvert)

Ouvrir le contrôle d'air complètement. Placer six petits morceaux (2"x2") de bois dans la chambre de combustion en les croisant avec le plus grand angle possible. Disposer quinze morceaux de bois d'allumage sur les petits morceaux de bois en trois étages avec le plus grand angle possible entre chaque étage. Faire un nœud avec cinq feuilles de papier et placer-les sur le bois d'allumage. Allumer le papier et laisser la porte entrouverte à 90° jusqu'à ce que tout le bois d'allumage soit en feu et que la première rangée de petits morceaux de bois soit également en feu. Fermer la porte.

Lorsqu'il n'y a plus de feu à l'avant de la chambre de combustion et qu'il n'y a que de faibles flammes sur le bois à l'arrière de la chambre de combustion, casser les cendres, niveler le lit de braise et placer quatre bûches dans la chambre de combustion. Placer la plus grosse bûche (environ 5"x5") et une bûche moyenne (environ 4"x4") sur le lit de braise avec une orientation nord-sud. Placer deux autres bûches moyennes sur les deux premières bûches avec le plus grand angle possible. Il doit y avoir un espace d'air entre chaque bûches et entre les bûches et les briques. Laisser la porte entrouverte à 90° pendant une minute maximum, puis fermer la porte.

### 2.4.3 Taux de combustion moyen et bas

Sur un lit de charbon de 2" encore légèrement rouge, placez cinq bûches d'environ 4"x4" ou 3"x3" avec une orientation nord-sud. Placez trois bûches sur le lit de braise et les deux autres sur le dessus avec le plus grand angle possible. Il doit y avoir un espace d'air entre chaque bûche et entre les bûches et les briques. Laissez la porte entrouverte à 90° pendant environ 5 min. Ensuite, fermez la porte avec le contrôle d'air primaire ouvert. Laissez brûler avec le contrôle d'air primaire ouvert pendant environ 10 minutes, puis fermez complètement le contrôle d'air primaire pour le taux de combustion bas et à mi-chemin pour le taux de combustion moyen.

### 3. Dégagements par rapport aux matériaux combustibles

Les dégagements donnés dans la présente section ont été établis à partir d'essais conformément aux procédures décrites dans les normes ULC S627 (Canada), UL 1482 (É.-U.) et UL 737 (É.-U.). Lorsque le poêle est installé de façon à ce que ses surfaces respectent les dégagements minimums indiqués ou plus, les surfaces combustibles ne surchaufferont pas en usage normal et même anormal.

**Aucune partie du poêle ou du conduit de fumée ne peut être placée plus près des matériaux combustibles que les dégagements minimums indiqués.**

Les dégagements par rapport aux murs inflammables peuvent être légèrement différents entre le Canada et les É.-U. et peuvent aussi varier selon l'utilisation d'un tuyau de fumée à paroi simple ou double. Le bon dégagement doit être utilisé selon l'emplacement du poêle et le type de tuyau.

Les dégagements de l'appareil et des tuyaux doivent être rencontrés de façon individuelle, c'est-à-dire que l'appareil ne peut être installé plus près des matériaux combustibles que ce que le tuyau simple ou double permet. Pour connaître la façon sécuritaire de réduire les dégagements, voir la section "Réduction sécuritaire des dégagements" de ce manuel.

#### 3.1 Dégagements

	DÉGAGEMENTS DE L'APPAREIL AVEC UN TUYAU À PAROI SIMPLE			DÉGAGEMENTS DE L'APPAREIL AVEC UN TUYAU À PAROI DOUBLE	
	Canada	USA		Canada	USA
<b>A</b>	14" (356 mm)	12" (305 mm)	<b>A</b>	6" (152 mm)	6" (152 mm)
<b>B</b>	18" (457 mm)	18" (457 mm)	<b>B</b>	18" (457 mm)	18" (457 mm)
<b>C</b>	11" (279 mm)	11" (279 mm)	<b>C</b>	7" (178 mm)	7" (178 mm)

Si les dégagements ci-dessus sont rencontrés, les distances mesurées à partir de la buse seront :

	DISTANCES <sup>14</sup> DE LA BUSE AVEC TUYAU À PAROI SIMPLE			DISTANCES <sup>15</sup> DE LA BUSE AVEC TUYAU À PAROI DOUBLE	
	Canada	USA		Canada	USA
<b>D</b>	18" (457 mm)	16" (406 mm)	<b>D</b>	9 ¼" (235 mm)	9 ¼" (235 mm)
<b>E</b>	24 ½" (622 mm)	24 ½" (622 mm)	<b>E</b>	23 ¾" (603 mm)	23 ¾" (603 mm)
<b>F</b>	18 ¼" (464 mm)	18 ¼" (464 mm)	<b>F</b>	13 ½" (343 mm)	13 ½" (343 mm)

<sup>15</sup> Les distances de tuyau listées dans ce tableau se réfèrent aux distances obtenues lorsque le poêle est installé en accord avec les dégagements de l'appareil mentionnés ci-dessus.

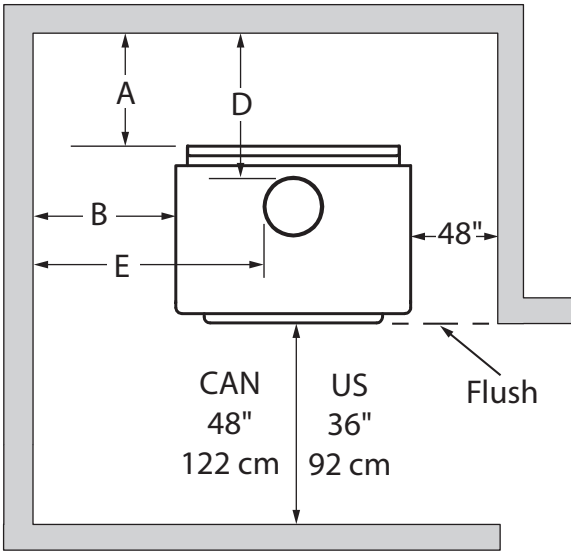


Figure 7: Dégradements - Dessus

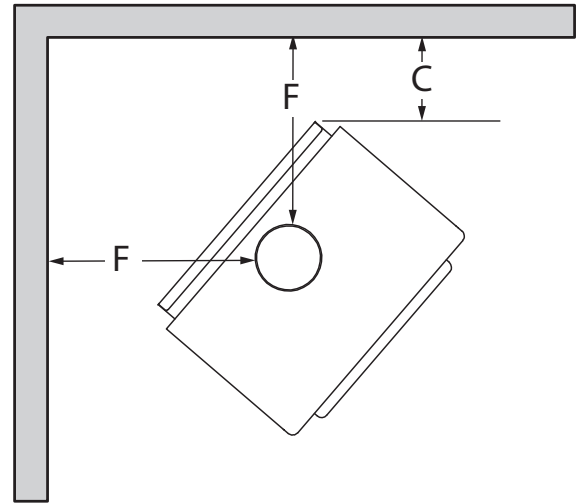


Figure 8: Dégradements - Coin

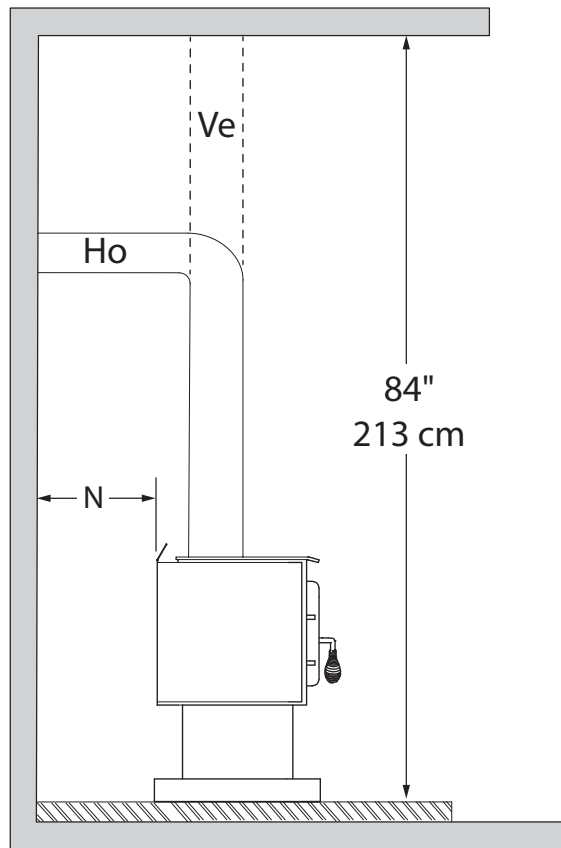


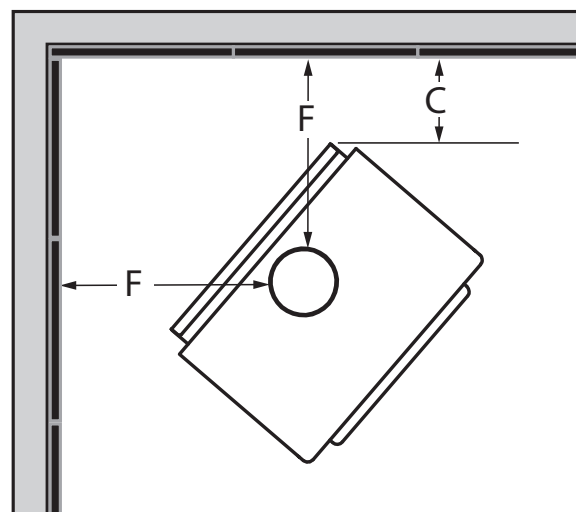
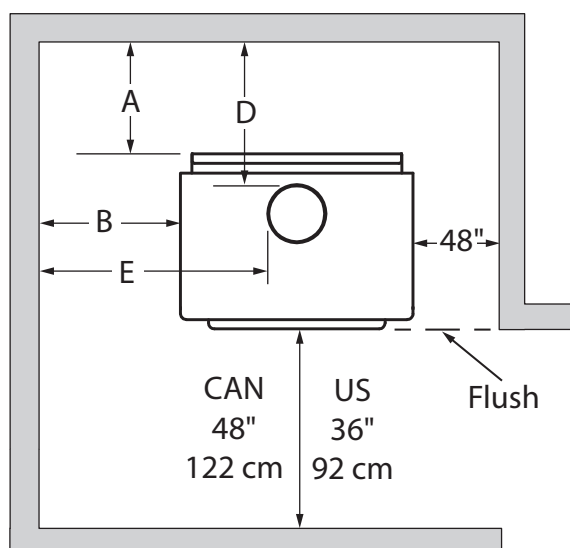
Figure 9: Dégradements - Côté

### 3.1.1 Avec écran mural AC02762<sup>16</sup>

Pour réduire les dégagements d'un appareil utilisant un tuyau à paroi simple, l'utilisation d'un écran pare-chaaleur certifié avec le tuyau à paroi simple à 6" des matériaux combustibles doit être utilisé. Seulement dans ce cas, les mêmes dégagements qu'avec un tuyau double certifié peuvent être utilisés. Se référer au livret présent dans les options des écrans pour obtenir les dimensions à respecter.

	DÉGAGEMENTS DE L'APPAREIL AVEC UN TUYAU À PAROI DOUBLE	
	Canada	USA
<b>A</b>	2 ½" (64 mm)	2 ½" (64 mm)
<b>B</b>	2 ½" (64 mm)	2 ½" (64 mm)
<b>C</b>	2 ½" (64 mm)	2 ½" (64 mm)

	DISTANCES <sup>17</sup> DE LA BUSE AVEC TUYAU À PAROI DOUBLE	
	Canada	USA
<b>D</b>	5 ¾" (146 mm)	5 ¾" (146 mm)
<b>E</b>	8 ¼" (210 mm)	8 ¼" (210 mm)
<b>F</b>	9" (229 mm)	9" (229 mm)



**Si la réduction de dégagement se trouve du même côté que la poignée de porte, positionner le poêle à minimum 6 po du mur latéral (dégagement B), autrement il peut être situé au dégagement indiqué dans le tableau ci-haut.**

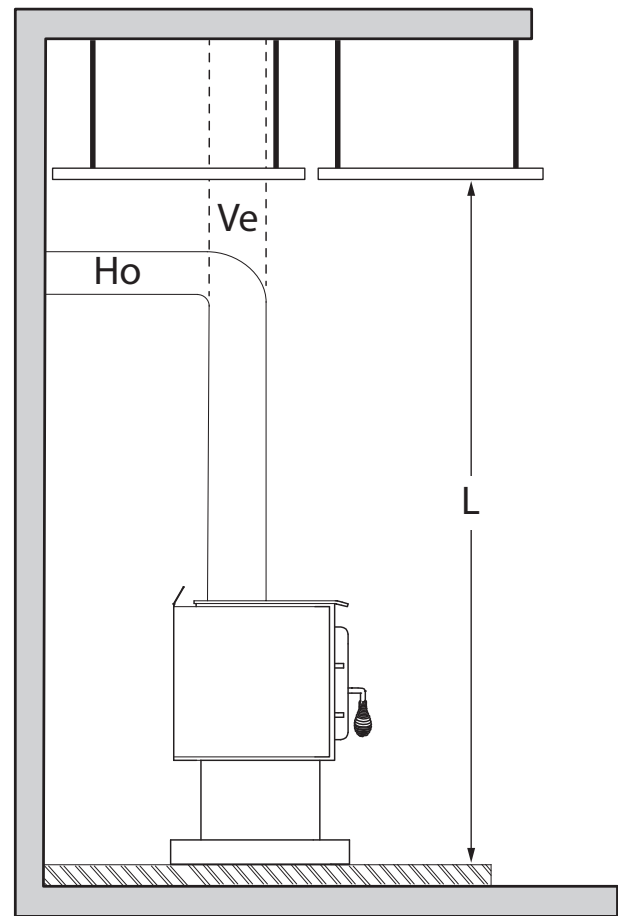
<sup>16</sup> Pour réduire les dégagements d'un appareil utilisant un tuyau à paroi simple, l'utilisation d'un écran pare-chaaleur certifié avec le tuyau à paroi simple, à 6" des matériaux combustibles, doit être utilisé. Seulement dans ce cas, les mêmes dégagements qu'avec un tuyau double certifié peuvent être utilisés.

<sup>17</sup> Les distances de tuyau listées dans ce tableau se réfèrent aux distances obtenues lorsque le poêle est installé en accord avec les dégagements de l'appareil mentionnés ci-dessus.

### 3.1.2 Avec le plafond abaissé

	DÉGAGEMENTS DE L'APPAREIL AVEC UN TUYAU À PAROI SIMPLE	
	Canada	USA
<b>A</b>	14" (356 mm)	14" (356 mm)
<b>B</b>	20" (508 mm)	20" (508 mm)
<b>C</b>	11" (279 mm)	11" (279 mm)
<b>L</b>	72" (1829 mm)	72" (1829 mm)

	DÉGAGEMENTS DE L'APPAREIL AVEC UN TUYAU À PAROI DOUBLE	
	Canada	USA
<b>A</b>	6" (152 mm)	6" (152 mm)
<b>B</b>	18" (457 mm)	18" (457 mm)
<b>C</b>	8" (203 mm)	8" (203 mm)
<b>L</b>	72" (1829 mm)	72" (1829 mm)



Si les dégagements ci-dessus sont rencontrés, alors les distances mesurées à partir de la buse seront :

	DISTANCES <sup>18</sup> DE LA BUSE AVEC TUYAU À PAROI SIMPLE	
	Canada	USA
<b>D</b>	18" (457 mm)	18" (457 mm)
<b>E</b>	26 ½" (673 mm)	26 ½" (673 mm)
<b>F</b>	18 ¼" (464 mm)	18 ¼" (464 mm)

	DISTANCES <sup>17</sup> DE LA BUSE AVEC TUYAU À PAROI DOUBLE	
	Canada	USA
<b>D</b>	9 ¼" (235 mm)	9 ¼" (235 mm)
<b>E</b>	23 ¾" (603 mm)	23 ¾" (603 mm)
<b>F</b>	14 ½" (368 mm)	14 ½" (368 mm)

<sup>18</sup> Les distances de tuyau listées dans ce tableau se réfèrent aux distances obtenues lorsque le poêle est installé en accord avec les dégagements de l'appareil mentionnés ci-dessus.

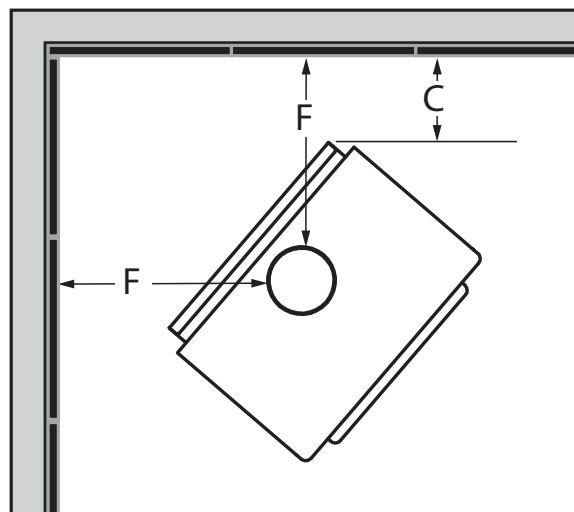
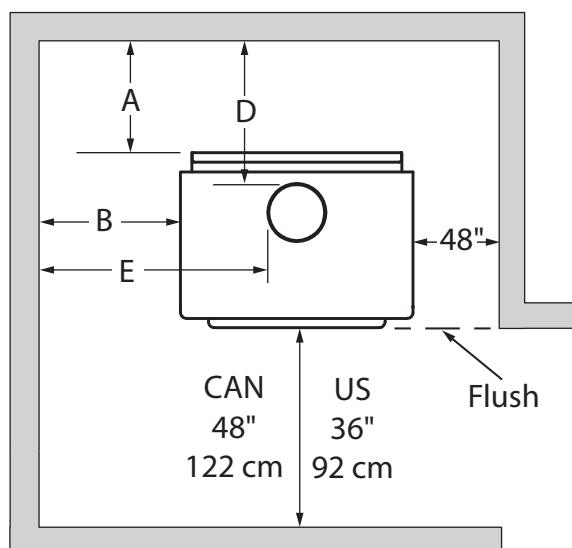
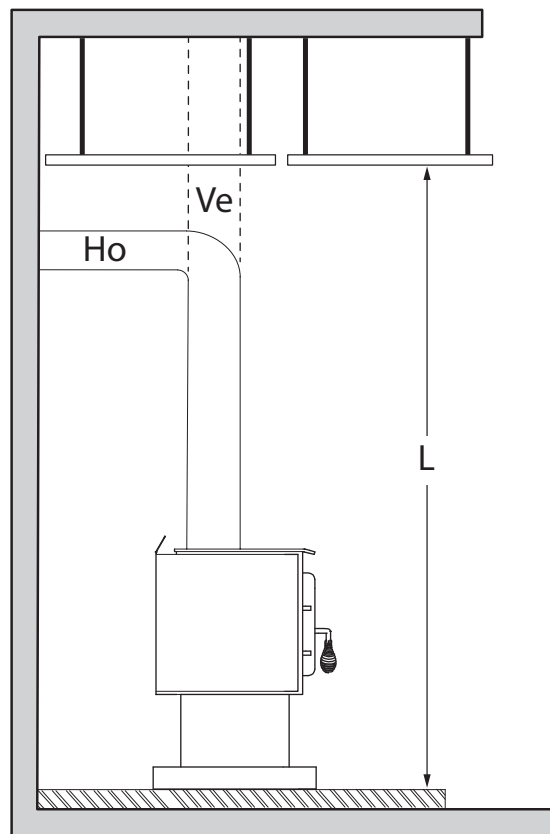


### 3.1.3 Avec écran mural AC02762 et le plafond abaissé

Pour réduire les dégagements d'un appareil utilisant un tuyau à paroi simple, l'utilisation d'un écran pare-chaaleur certifié avec le tuyau à paroi simple à 6" des matériaux combustibles doit être utilisé. Seulement dans ce cas, les mêmes dégagements qu'avec un tuyau double certifié peuvent être utilisés. Se référer au livret présent dans les options des écrans pour obtenir les dimensions à respecter.

	DÉGAGEMENTS DE L'APPAREIL AVEC UN TUYAU À PAROI SIMPLE	
	Canada	USA
<b>A</b>	2 ½" (64 mm)	2 ½" (64 mm)
<b>B</b>	2 ½" (64 mm)	2 ½" (64 mm)
<b>C</b>	2 ½" (64 mm)	2 ½" (64 mm)
<b>L</b>	72" (1829 mm)	72" (1829 mm)

	DISTANCES <sup>19</sup> DE LA BUSE AVEC TUYAU À PAROI DOUBLE	
	Canada	USA
<b>D</b>	5 ¾" (146 mm)	5 ¾" (146 mm)
<b>E</b>	8 ¼" (210 mm)	8 ¼" (210 mm)
<b>F</b>	9" (229 mm)	9" (229 mm)



**Si la réduction de dégagement se trouve du même côté que la poignée de porte, positionner le poêle à minimum 6 po du mur latéral (dégagement B), autrement il peut être situé au dégagement indiqué dans le tableau ci-haut.**

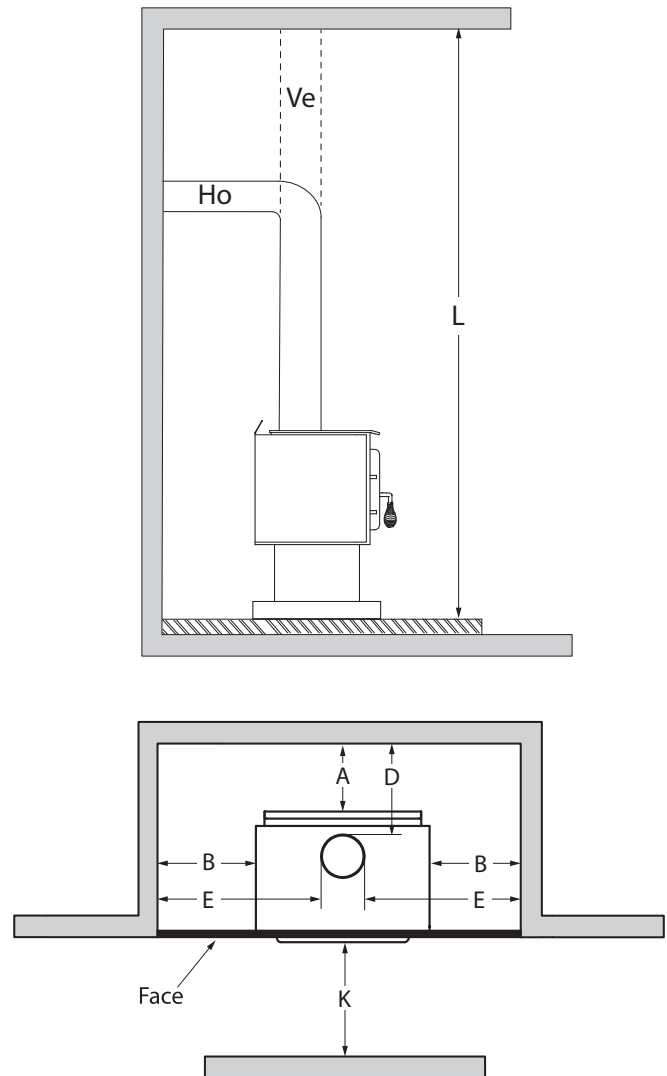
<sup>19</sup> Les distances de tuyau listées dans ce tableau se réfèrent aux distances obtenues lorsque le poêle est installé en accord avec les dégagements de l'appareil mentionnés ci-dessus.

### 3.1.4 Dans une alcôve combustible

Voir section 3.1 pour installation tuyau simple.

	DÉGAGEMENTS DE L'APPAREIL AVEC UN TUYAU À PAROI DOUBLE	
	Canada	USA
<b>A</b>	6" (152 mm)	6" (152 mm)
<b>B</b>	20" (508 mm)	20" (508 mm)
<b>K</b>	48" (1219 mm)	36" (914 mm)
<b>L</b>	72" (1829 mm)	72" (1829 mm)

	DISTANCES <sup>19</sup> DE LA BUSE AVEC TUYAU À PAROI DOUBLE	
	Canada	USA
<b>D</b>	9 ¼" (235 mm)	9 ¼" (235 mm)
<b>E</b>	25 ¾" (654 mm)	25 ¾" (654 mm)



### 3.1.5 Maison mobile

Il est strictement **interdit** d'installer un appareil avec un **tuyau à simple paroi** dans une **maison mobile**.

	DÉGAGEMENTS DE L'APPAREIL AVEC UN TUYAU À PAROI DOUBLE	
	Canada	USA
<b>A</b>	6" (152 mm)	6" (152 mm)
<b>B</b>	22" (559 mm)	22" (559 mm)
<b>C</b>	10" (254 mm)	10" (254 mm)

	DISTANCES <sup>20</sup> DE LA BUSE AVEC TUYAU À PAROI DOUBLE	
	Canada	USA
<b>D</b>	9 ¼" (235 mm)	9 ¼" (235 mm)
<b>E</b>	27 ¾" (705 mm)	27 ¾" (705 mm)
<b>F</b>	16 ½" (419 mm)	16 ½" (419 mm)

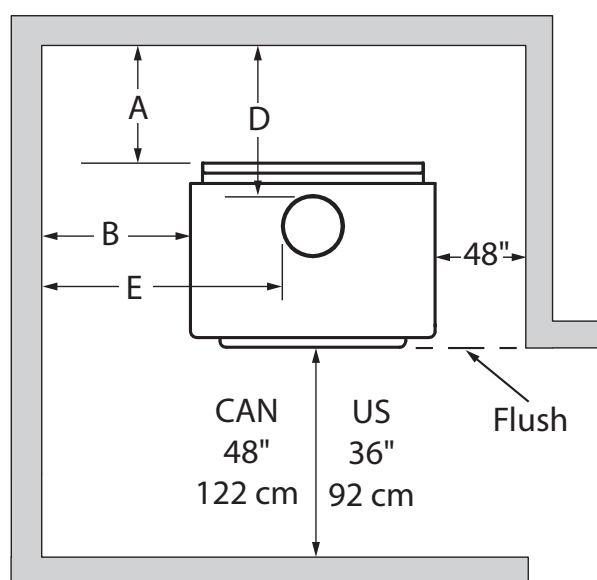
<sup>20</sup> Les distances de tuyau listées dans ce tableau se réfèrent aux distances obtenues lorsque le poêle est installé en accord avec les dégagements de l'appareil mentionnés ci-dessus.

### 3.1.6 Maison mobile avec écran mural AC02762

Il est strictement **interdit** d'installer un appareil avec un **tuyau à simple paroi** dans une **maison mobile**.

	DÉGAGEMENTS DE L'APPAREIL AVEC UN TUYAU À PAROI DOUBLE	
	Canada	USA
<b>A</b>	3" (76 mm)	3" (76 mm)
<b>B</b>	3" (76 mm)	3" (76 mm)
<b>C</b>	3" (76 mm)	3" (76 mm)

	DISTANCES <sup>21</sup> DE LA BUSE AVEC TUYAU À PAROI DOUBLE	
	Canada	USA
<b>D</b>	6 ¼" (159 mm)	6 ¼" (159 mm)
<b>E</b>	8 ¾" (222 mm)	8 ¾" (222 mm)
<b>F</b>	9 ½" (241 mm)	9 ½" (241 mm)



**Si la réduction de dégagement se trouve du même côté que la poignée de porte, positionner le poêle à minimum 6 po du mur latéral (dégagement B), autrement il peut être situé au dégagement indiqué dans le tableau ci-haut.**

<sup>21</sup> Les distances de tuyau listées dans ce tableau se réfèrent aux distances obtenues lorsque le poêle est installé en accord avec les dégagements de l'appareil mentionnés ci-dessus.

## 4. Protection du plancher

Cet appareil est conçu pour empêcher le plancher de surchauffer. Il faut toutefois le placer sur une surface ininflammable pour protéger le plancher des tisons chauds qui pourraient tomber lors du chargement.

La protection de plancher doit être une surface incombustible continue telle que de l'acier d'une épaisseur minimale de 0.015" (0.38 mm), de la céramique, un panneau de béton, de la brique ou tout autre matériel équivalent approuvé comme protection de plancher. Aucun facteur R n'est requis.

La céramique doit être placée sur un panneau incombustible continu afin d'éviter que des tisons puissent être mis en contact avec le plancher à travers des fissures ou des manques dans le coulis de la céramique. Consulter le code local pour les alternatives approuvées. Aucune protection n'est requise si l'appareil est installé sur une surface incombustible (ex : plancher de béton).

	PROTECTION DE PLANCHER	
	Canada	USA
<b>G<sup>22</sup></b>	8" (203 mm)	N/A
<b>H</b>	8" (203 mm)	N/A
<b>I</b>	18" (457 mm) à partir de l'ouverture de porte	16" (203 mm) à partir de l'ouverture de porte
<b>J</b>	N/A	8" (203 mm)
<b>K</b>	34 ½" (876 mm)	31 ¼" (794 mm)
<b>N<sup>23</sup></b>	N/A	Voir note 22
<b>S</b>	48 ¾" (1238 mm)	38 ¾" (984 mm)
<b>T</b>	34 ½" (876 mm)	27 ½" (698 mm)
<b>U</b>	34 ½" (876 mm)	31 ¼" (794 mm)
<b>V</b>	66" (1676 mm)	54 3/8" (1381 mm)

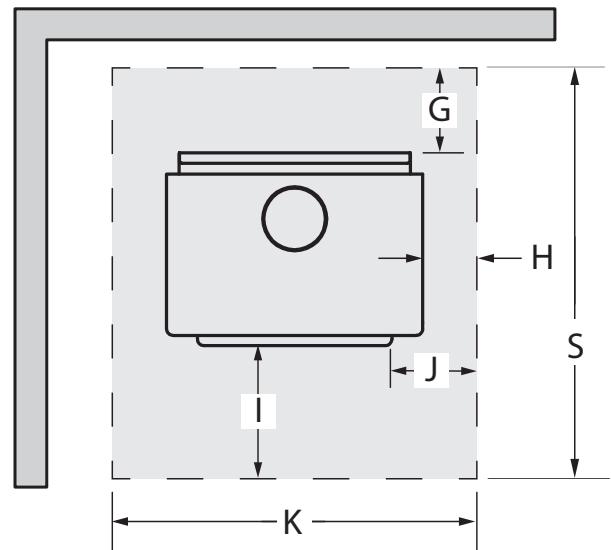
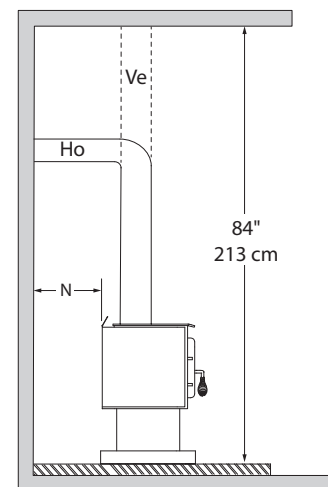
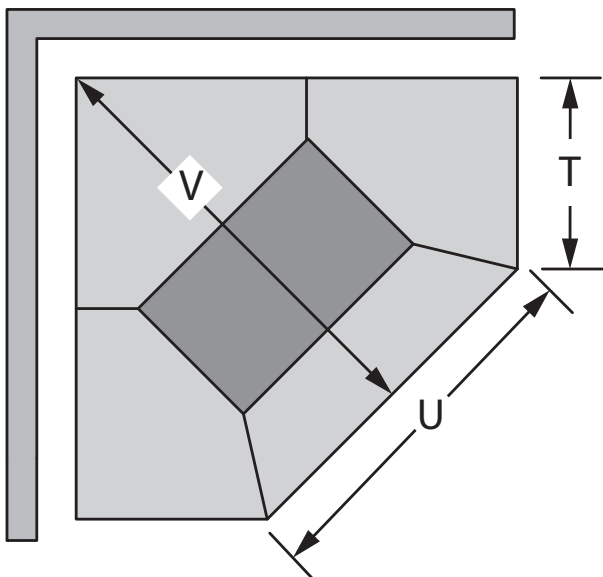


Figure 10: Protection de plancher

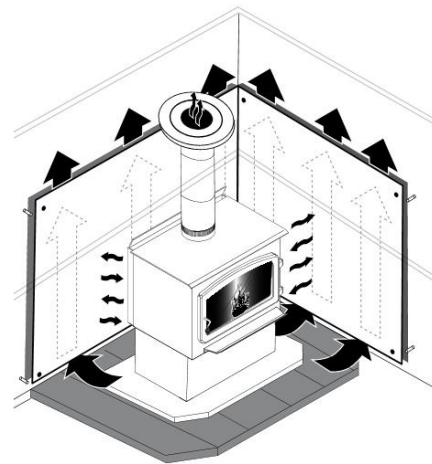


<sup>22</sup> La protection de plancher se limite au dégagement arrière (G) si ce dernier est inférieur à 8 pouces (203 mm).

<sup>23</sup> Seulement requis sous la section horizontale (Ho) du connecteur. Doit excéder d'au moins 2" (51 mm) de chaque côté du connecteur.

## 5. Réduction sécuritaire des dégagements

Il est souvent désiré d'occuper le moins d'espace possible lors de l'installation d'un poêle à bois. Pour ce faire, il est possible de réduire les dégagements de façon sécuritaire et rapprocher l'appareil plus près des murs en installant, de façon permanente, un écran entre le poêle et le matériau inflammable. Les règles s'appliquant aux écrans de sécurité sont parfois compliquées. Lire et appliquer les instructions soigneusement. Certaines régions peuvent avoir une réglementation différente de celle-ci. Consulter le code du bâtiment local ou contacter le service des incendies pour connaître les restrictions et les exigences d'inspection et d'installation de la région.



### 5.1 Règles de construction de l'écran

- Les colles utilisées dans la construction des écrans ne doivent ni s'enflammer, ni perdre leurs propriétés adhésives aux températures qui seront atteintes.
  - La quincaillerie d'assemblage doit permettre une ventilation verticale complète.
  - La quincaillerie d'assemblage qui pénètre dans le matériau combustible à partir de la surface de l'écran ne peut être utilisée que sur les rebords de l'écran.
- A) Dégagement minimum entre le dessus de l'appareil et le plafond sans protection (pour un plafond à 72" du plancher): 45 ¼" (1149 mm)
- B) Dépassement de l'écran plus haut que l'appareil : 20" (500 mm)
- C) Espace minimum derrière l'écran : 1" (25 mm). Au Canada 7/8" (21 mm)
- D) Dégagement au bas de l'écran : minimum 1" (25 mm) et maximum 3" (75 mm)
- E) Dégagement minimum du haut de l'écran au plafond : 3" (75 mm)
- F) La quincaillerie d'assemblage ne doit pas être placée à moins de 8" (200 mm) de l'axe central de l'appareil.
- G) Dégagement des rebords de l'écran aux murs de côtés et arrière pour écrans de plafond : 3" (75 mm)
- H) Dépassement de l'écran au-delà des côtés de l'appareil : 18" (450 mm)

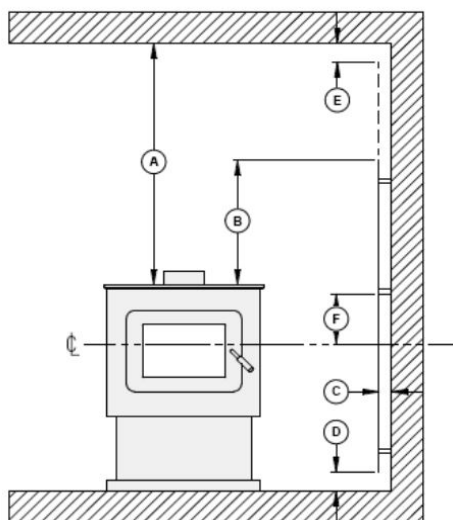


Figure 11: Dégagements pour l'écran de chaleur

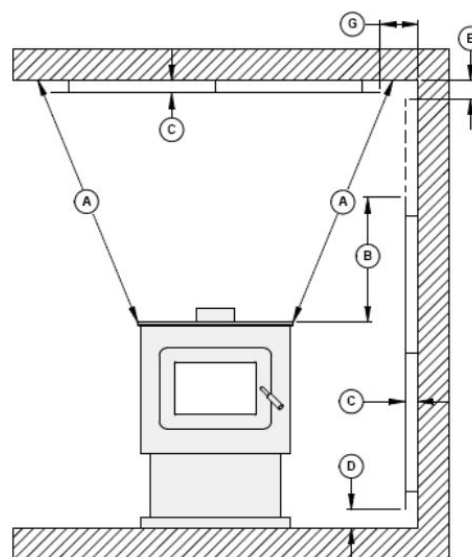


Figure 12: Dégagements pour l'écran de chaleur

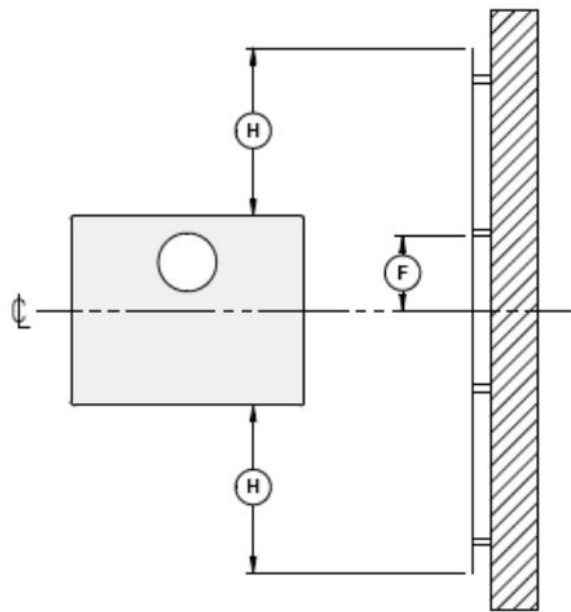


Figure 13: Dégagements pour l'écran de chaleur

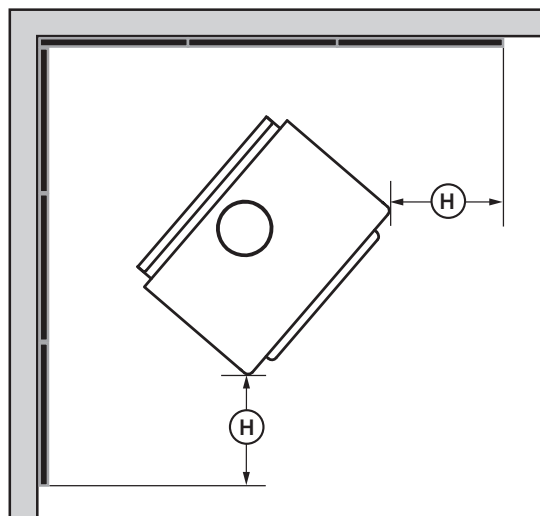
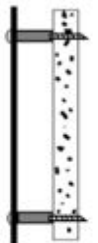
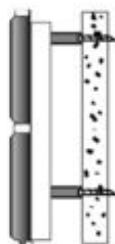
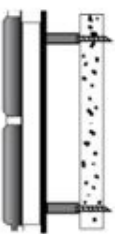




Figure 14: Dégagements pour l'écran de chaleur



TYPE D'ÉCRAN	POURCENTAGES DE RÉDUCTION DES DÉGAGEMENTS PERMIS				
	CÔTÉS ET ARRIÈRE		DESSUS (PLAFOND)		
	CAN /É-U (%)	É-U MIN.	CAN /É-U (%)	É-U MIN.	
Tôle, épaisseur 24ga au minimum (0,61 mm), espacé du mur d'au moins 1 po (25 mm)* par des cales ininflammables.	67	12" (305 mm)	50	18" (457 mm)	
Tuiles de céramique ou d'un matériau ininflammable équivalent placées sur un panneau ininflammable espacé du mur d'au moins 1 po (25 mm)* par des cales ininflammables.	50	18" (457 mm)	33	24" (610 mm)	
Tuiles de céramique ou d'un matériau ininflammable équivalent placé sur un panneau ininflammable recouvert d'une tôle d'au moins 24ga d'épaisseur (0,61 mm) espacé du mur d'au moins 1 po (25 mm)* par des cales ininflammables.	67	12" (305 mm)	50	24" (610 mm)	
Brique, espacée du mur d'au moins 1 po (25 mm)* par des cales ininflammables.	50	18" (457 mm)	N/A	N/A	
Brique, devant une tôle d'une épaisseur d'au moins 24ga (0,61 mm), espacée du mur d'au moins 1 po (25 mm)* par des cales ininflammables.	67	12" (305 mm)	N/A	N/A	

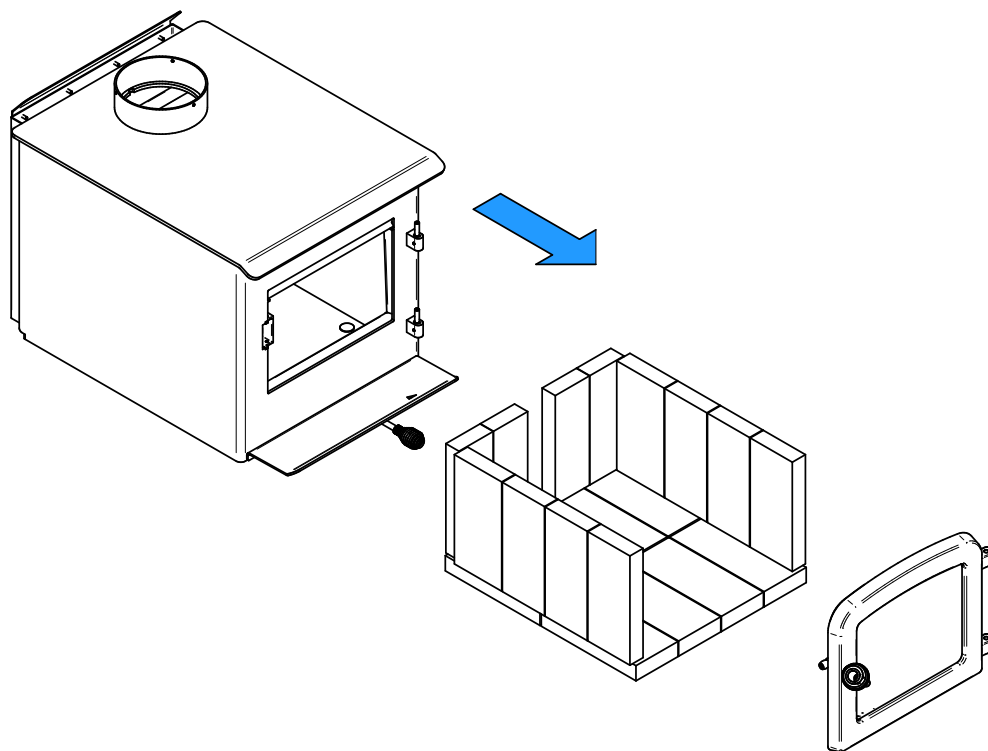
\* Au Canada, cet espace peut être de 7/8" (21 mm)

## 6. INSTALLATION DES OPTIONS SUR VOTRE PRODUIT

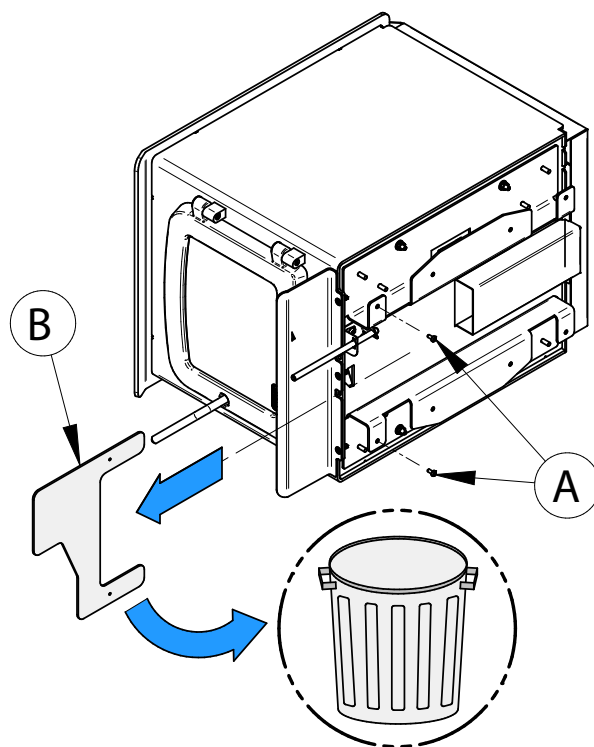
## 6.1 Installation des pattes

LES IMAGES PRÉSENTÉES SONT SEULEMENT À TITRE INDICATIF ET PEUVENT ÊTRE DIFFÉRENTES DE VOTRE PRODUIT, MAIS L'ASSEMBLAGE RESTE IDENTIQUE.

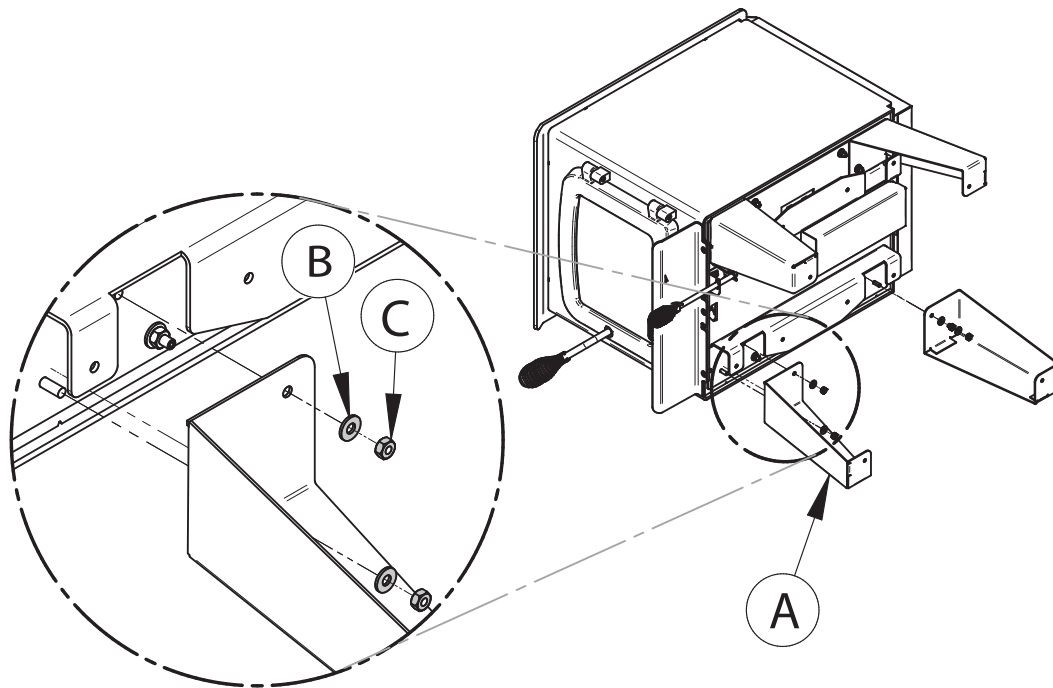
1. Retirer la porte, les briques réfractaires et le bouchon à cendres du poêle.



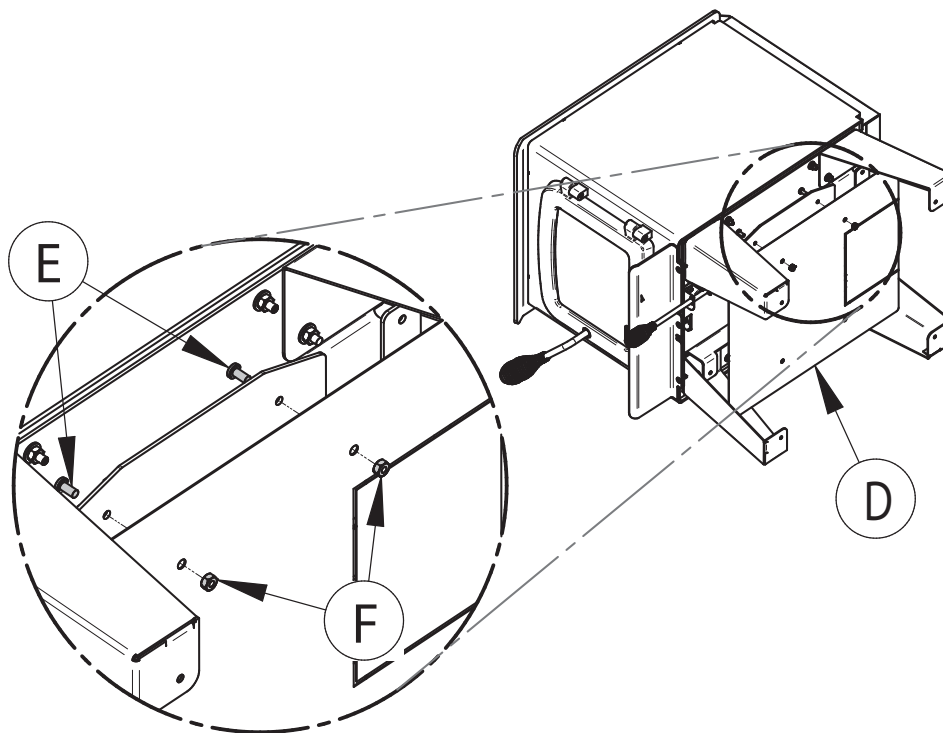
2. Déposer le poêle sur le côté. Devisser et jeter la plaque de métal (B) située sous le foyer.



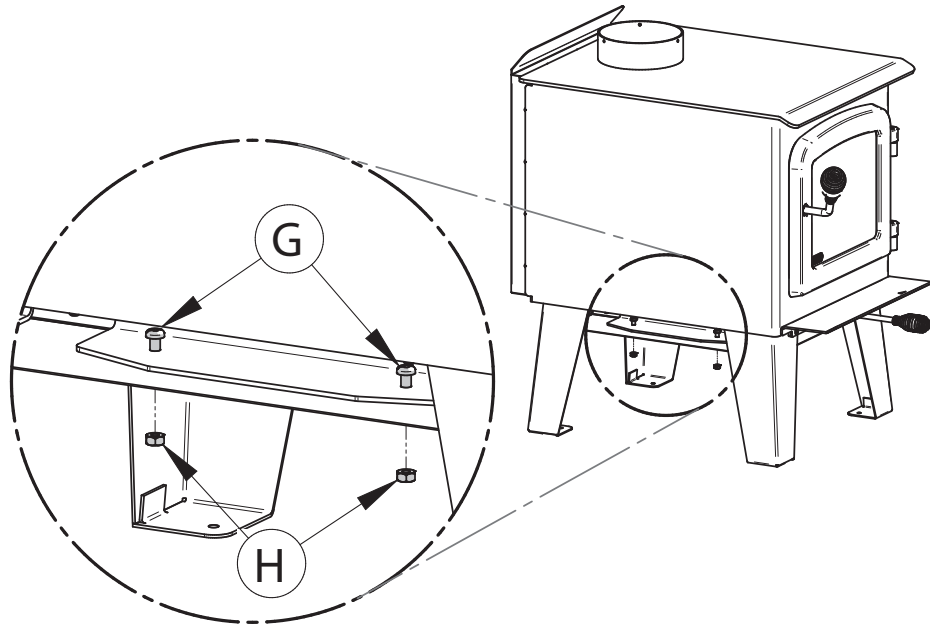
3. Installer les pattes **(A)** sur le poêle avec les rondelles **(B)** et visser les écrous **(C)**.



4. Installer la plaque coupe chaleur **(D)** en dessous du poêle. Installer les vis **(E)** et visser les écrous **(F)** du haut seulement.



5. Mettre le poêle sur ses pattes et installer deux vis **(G)** de l'autre côté de la plaque coupe chaleur et visser les écrous **(H)**.



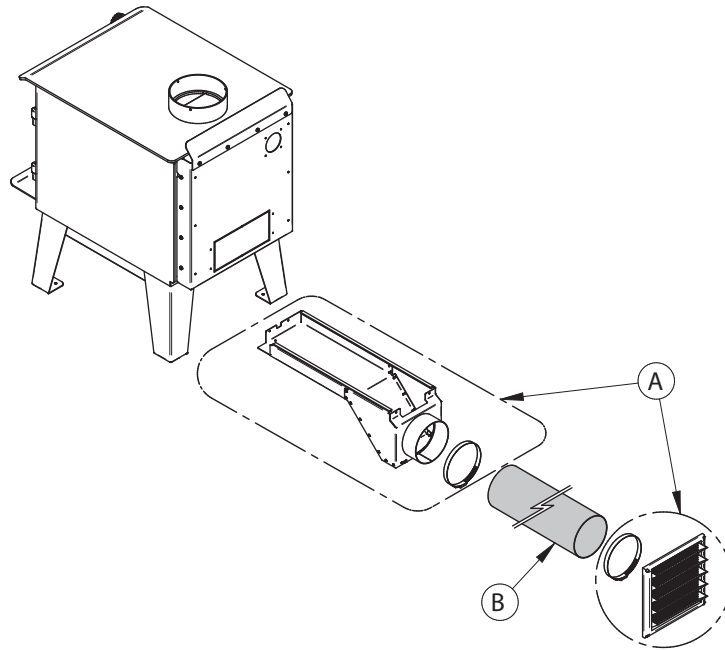
6. Remettre les briques réfractaires, le bouchon à cendre ainsi que la porte sur le poêle. (Voir étape 1)

*Le coupe-feu, le bouchon à cendres si présent sur votre produit et les briques doivent être remis au bon endroit après le positionnement final de l'appareil.*

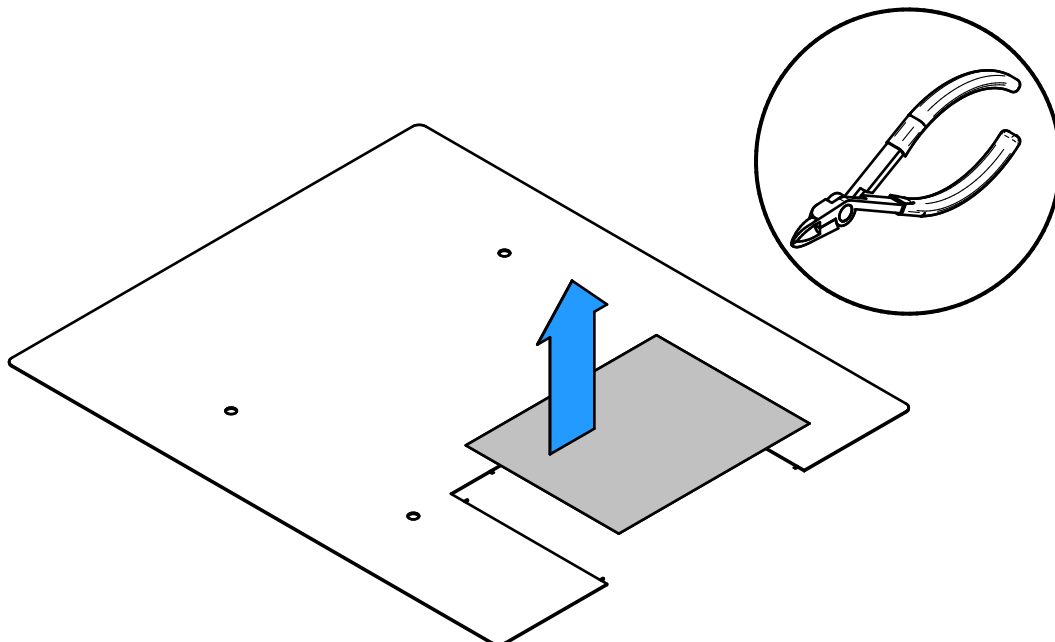
## 6.2 Installation d'un ensemble d'entrée d'air frais optionnel

LES IMAGES PRÉSENTÉES SONT SEULEMENT À TITRE INDICATIF ET PEUVENT ÊTRE DIFFÉRENTES DE VOTRE PRODUIT, MAIS L'ASSEMBLAGE RESTE IDENTIQUE.

Ce poêle, approuvé maison mobile, requiert l'installation d'un ensemble d'entrée d'air frais **(A)** et d'un tuyau isolé flexible **(B)** de type HVAC (doit être conforme aux normes ULC S110 ou UL 181, classe 0 ou classe 1), vendu séparément. Voir le manuel d'installation de l'ensemble d'entrée d'air frais pour plus de détails.



Après avoir installé l'entrée d'air frais, avant de visser la plaque coupe chaleur **(D)** sous le poêle, retirer le rectangle de métal découpé dans la plaque coupe chaleur en coupant les microjoints avec des pinces.





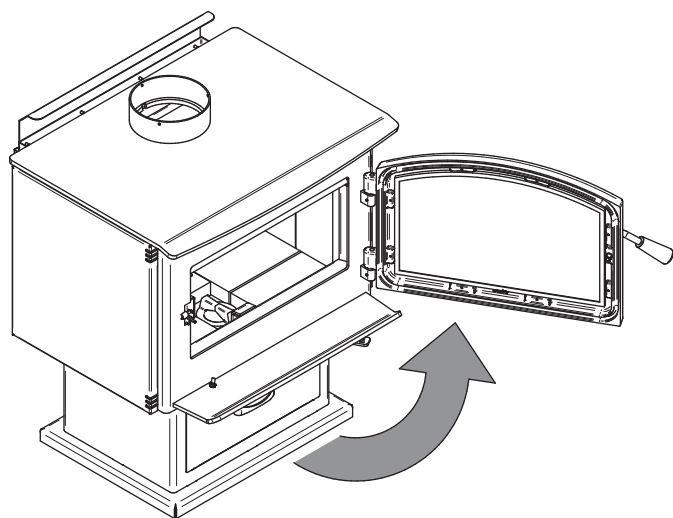
## 6.3 Installation du pare-étincelles optionnel

LES IMAGES PRÉSENTÉES SONT SEULEMENT À TITRE INDICATIF ET PEUVENT ÊTRE DIFFÉRENTES DE VOTRE PRODUIT, MAIS L'ASSEMBLAGE RESTE IDENTIQUE.

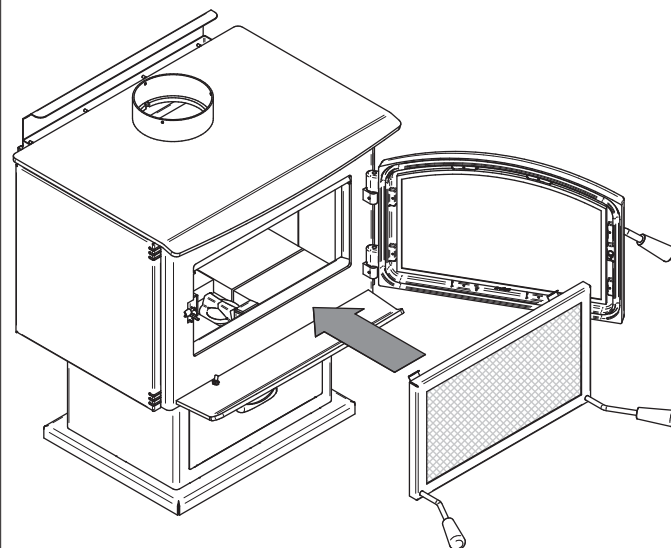
**Aux États-Unis ou dans les provinces régies par une limite d'émission de particules (ex. : US EPA), l'utilisation des poêles à bois porte ouverte avec un pare-étincelles est interdite.**

**Il est strictement interdit d'utiliser ce poêle à bois avec un pare-étincelles dans une maison mobile.**

1. Ouvrir la porte.



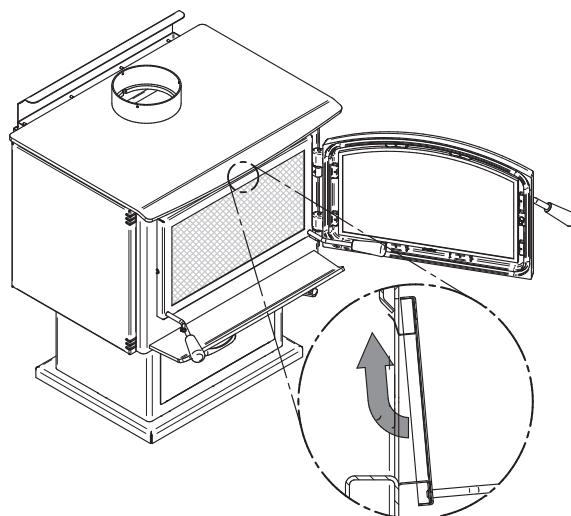
2. Tenir le pare-étincelles à l'aide des deux poignées et approchez-le de l'ouverture de porte.



3. Incliner la partie supérieure du pare-étincelles vers le haut de l'ouverture de porte. Ensuite insérer les deux crochets du haut du pare-étincelles derrière le déflecteur d'air primaire tel qu'illustré.

4. Soulever le pare-étincelles et pousser la partie inférieure vers le poêle puis laisser-le descendre jusqu'à ce que les crochets du bas soient derrière le rebord d'ouverture de porte inférieur.

**Attention: Ne jamais laisser l'appareil sans surveillance lorsque le pare-étincelles est utilisé.**

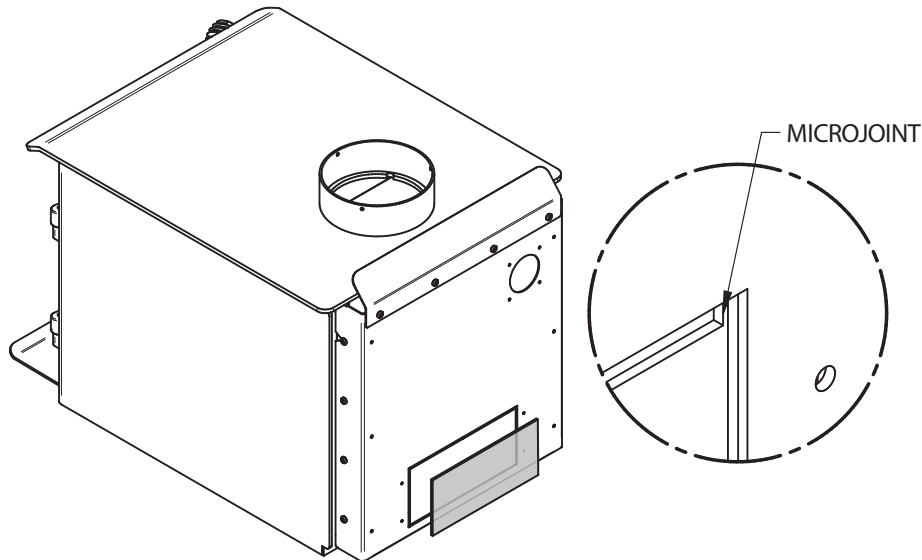


## 6.4 Installation du ventilateur et du thermodisque optionnels

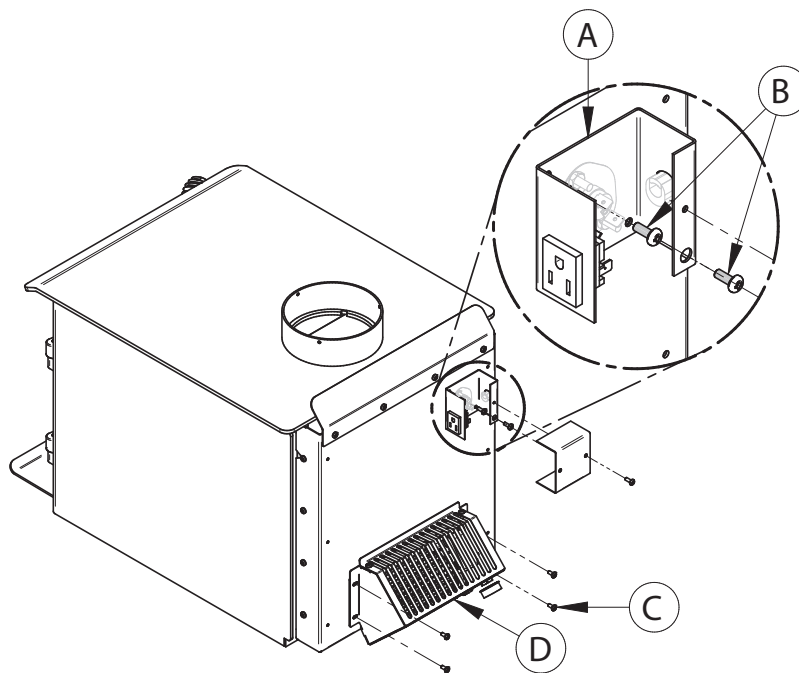
LES IMAGES PRÉSENTÉES SONT SEULEMENT À TITRE INDICATIF ET PEUVENT ÊTRE DIFFÉRENTES DE VOTRE PRODUIT, MAIS L'ASSEMBLAGE RESTE IDENTIQUE.

Un ventilateur ainsi qu'un thermodisque, vendus séparément, peuvent être installés sur le poêle. L'installation du ventilateur et du thermodisque est identique pour un poêle sur pattes ou sur piedestal. Le thermodisque permet au ventilateur de fonctionner seulement lorsque le poêle est suffisamment chaud. Voir les instructions fournies avec le thermodisque pour plus de détails.

1. Retirer la plaque à l'arrière du poêle en coupant les microjoints avec des pinces.

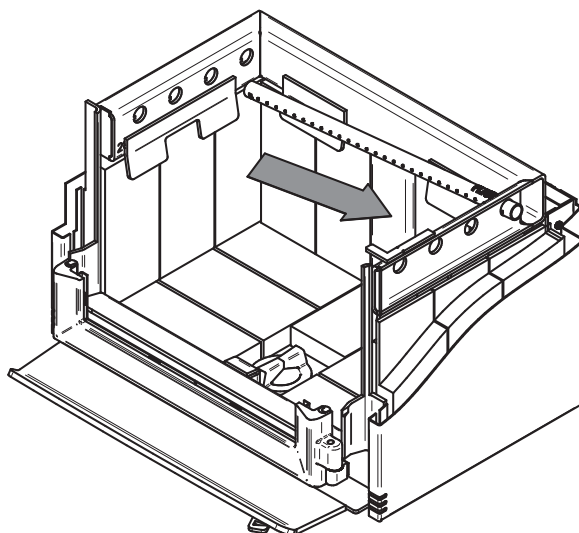


2. Visser le ventilateur **(D)** en place en utilisant les vis **(C)** incluses dans le manuel d'installation. Visser le thermodisque **(A)** avec les vis **(B)** fournies avec le thermodisque à l'arrière du poêle. **Le cordon électrique du ventilateur ne doit pas toucher à aucune surface du poêle de façon à éviter les décharges électriques ou les incendies. Le cordon électrique ne doit pas passer sous le poêle.**

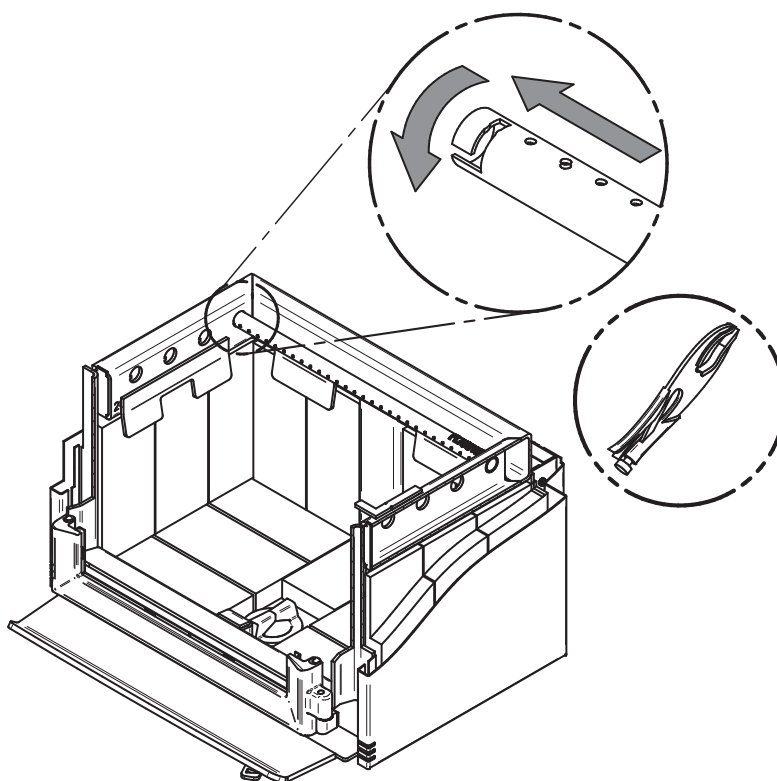


## 6.5 Installation des tubes d'air et du coupe-feu

1. En commençant vers l'arrière, incliner et insérer le tube d'air secondaire arrière dans le trou du fond de la canalisation droite. Ensuite, lever et pousser le tube vers la gauche dans le trou correspondant de la canalisation de gauche.

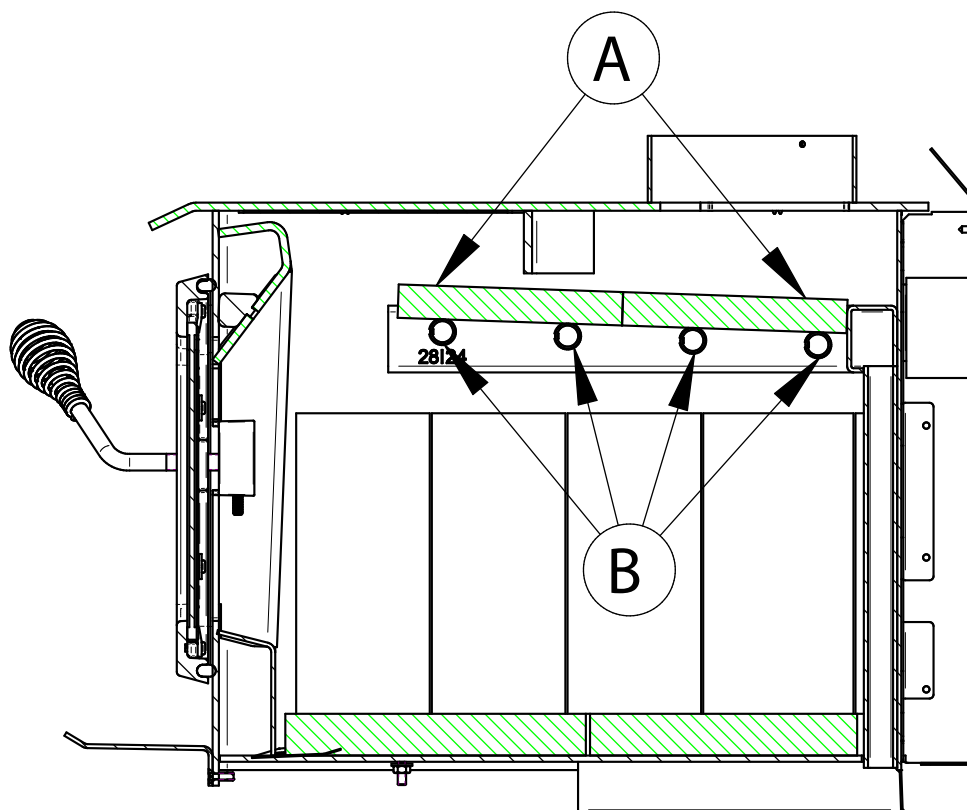
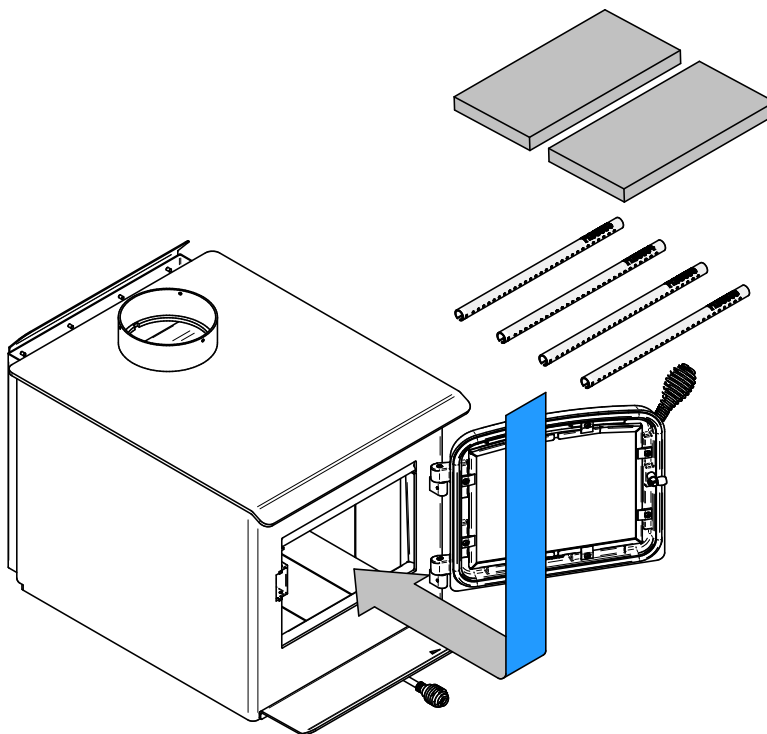


2. Aligner le chemin du tube et la dent dans le trou de la canalisation. Tenir le tube à l'aide d'une pince de serrage et suivre le mouvement décrit dans la figure ci-contre, pour le sécuriser en place. S'assurer que la dent touche le fond du chemin du tube.



3. Installer le coupe-feu
4. Répéter les étapes 1 et 2 pour les autres tubes d'air secondaire.
5. Retirer dans l'ordre inverse.

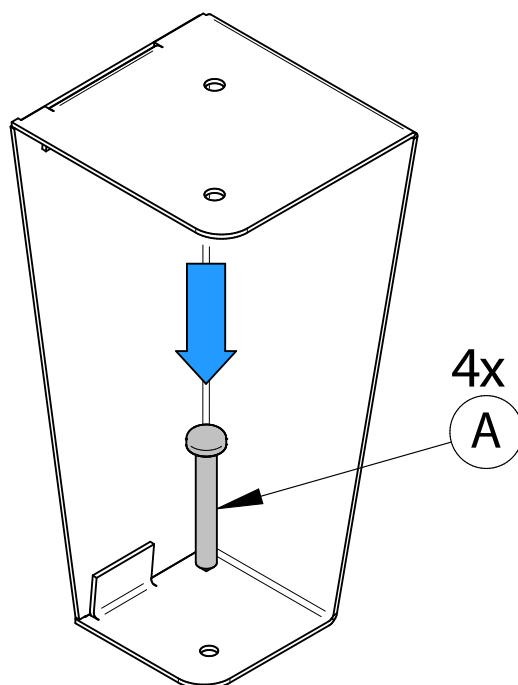
Prendre note que n'importe quel tube (B) peut être remplacé sans retirer le coupe-feu (A) et que les tubes ne sont pas nécessairement tous identiques (regarder le numéro de pièce sur les tubes).



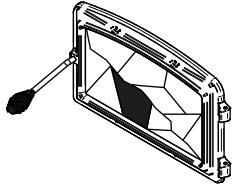
## 6.6 Installation dans une maison mobile

LES IMAGES PRÉSENTÉES SONT SEULEMENT À TITRE INDICATIF ET PEUVENT ÊTRE DIFFÉRENTES DE VOTRE PRODUIT, MAIS L'ASSEMBLAGE RESTE IDENTIQUE.

Visser les pattes en place avec la quincaillerie appropriée **(A)**.



## 7. Entretien/Remplacement des pièces



**Ne pas nettoyer la vitre lorsque le poêle est chaud.**

**Ne jamais faire un usage abusif de la porte en la frappant ou en la claquant.**

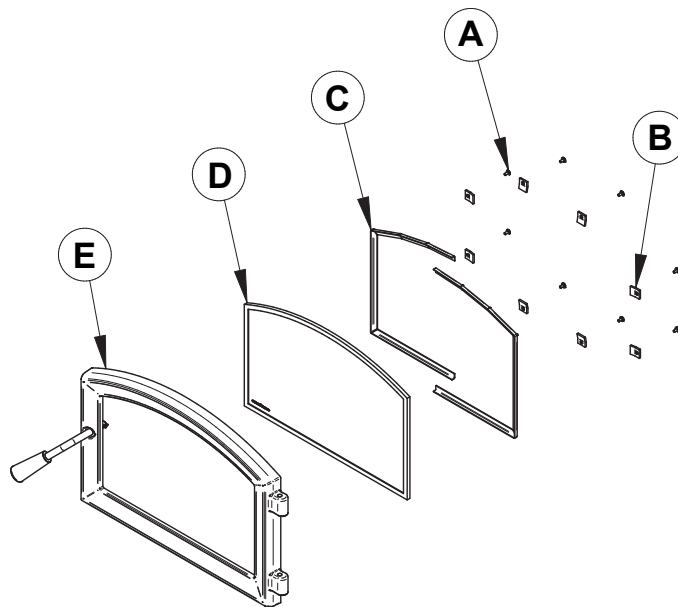
**Ne pas utiliser l'appareil si la vitre est craquée ou brisée.**

### 7.1 Remplacement de la vitre

La vitre utilisée est un verre céramique 5/32" (4 mm) d'épaisseur, testée pour des températures pouvant atteindre 1400 °F. Si la vitre se brise, il faudra la remplacer avec un verre céramique ayant les mêmes spécifications.

**Pour retirer ou remplacer la vitre (D):**

LES IMAGES PRÉSENTÉES SONT SEULEMENT À TITRE INDICATIF ET PEUVENT ÊTRE DIFFÉRENTES DE VOTRE PRODUIT, MAIS L'ASSEMBLAGE RESTE IDENTIQUE.



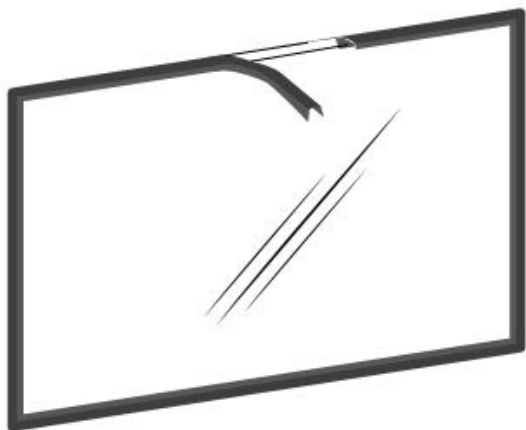
1. Soulever la porte pour la retirer de ses pentures et la déposer sur une surface douce et plane.
2. Retirer les huit vis **(A)**, les huit dispositifs de retenue de vitre **(B)**, ainsi que les cadres en métal **(C)** qui retiennent la vitre.
3. Retirer la vitre. Si elle est endommagée, installer une nouvelle vitre en place. La nouvelle vitre doit avoir un joint d'étanchéité tout le tour. Voir la procédure d'installation.
4. Réinstaller la vitre, en prenant soin de bien la centrer dans la porte. Ne pas trop serrer les vis.

*Les deux principales causes de bris de vitre sont un positionnement inégal dans la porte et des vis de rétention trop serrées.*

## 7.2 Joint d'étanchéité de la vitre

Le nouveau joint est plat, encollé et est fait de fibre de verre tressée.

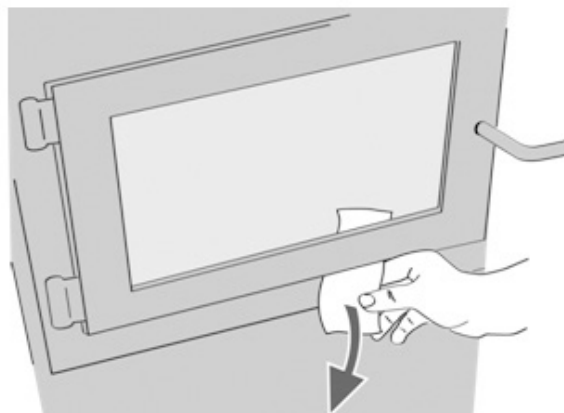
Le joint doit être centré sur la vitre.



1. Suivre les instructions précédentes pour retirer la vitre.
2. Retirer le vieux joint d'étanchéité et laver la vitre soigneusement.
3. Retirer une partie du papier qui recouvre l'adhésif et placer le joint sur une table, adhésif vers le haut.
4. Coller l'extrémité du joint au milieu d'un des côtés de la vitre, puis presser la vitre sur le joint, en prenant soin de bien la centrer sur le joint.
5. Retirer une plus grande partie du papier et tourner la vitre. Le joint ne doit pas être étiré durant l'installation.
6. Couper le joint à la longueur nécessaire.
7. Pincer le joint sur la vitre en faisant chevaucher le rebord, sur tout le pourtour.

## 7.3 Étanchéité de la porte

Afin d'obtenir un rendement optimal, la porte doit être parfaitement étanche avec la chambre à combustion. L'étanchéité de la porte peut être vérifiée en fermant et en verrouillant la porte sur un bout de papier. Le tour complet de la porte doit être vérifié. Si le papier glisse facilement à n'importe quel endroit, il faut soit ajuster la porte ou remplacer le joint d'étanchéité.



### 7.3.1 Ajustement

**L'alignement de la porte devrait être vérifié avant le premier allumage du poêle à bois, car il est possible qu'elle ne soit pas bien alignée.**

Afin que la combustion du poêle offre un rendement optimal, la porte doit être parfaitement étanche avec la chambre à combustion. Le joint d'étanchéité doit être inspecté périodiquement afin d'obtenir une bonne étanchéité.

L'étanchéité peut être améliorée avec un ajustement simple du mécanisme de verrouillage :

1. Retirer la goupille de retenue fendue en tirant et tournant à l'aide d'une pince.
2. Tourner la poignée d'un tour dans le sens contraire des aiguilles d'une montre afin d'augmenter la pression entre le cadrage de la porte et la structure du poêle.
3. Réinstaller la goupille de retenue fendue en utilisant un petit marteau.

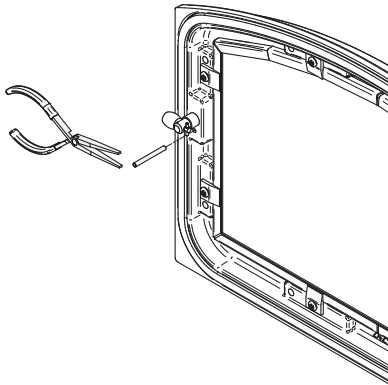


Figure 15: Retrait de la goupille de retenue

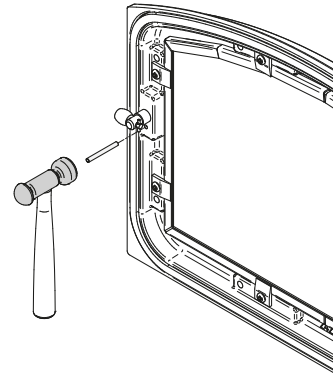
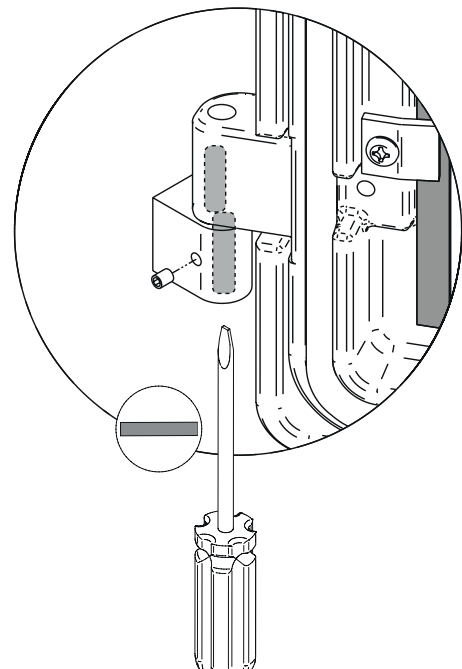
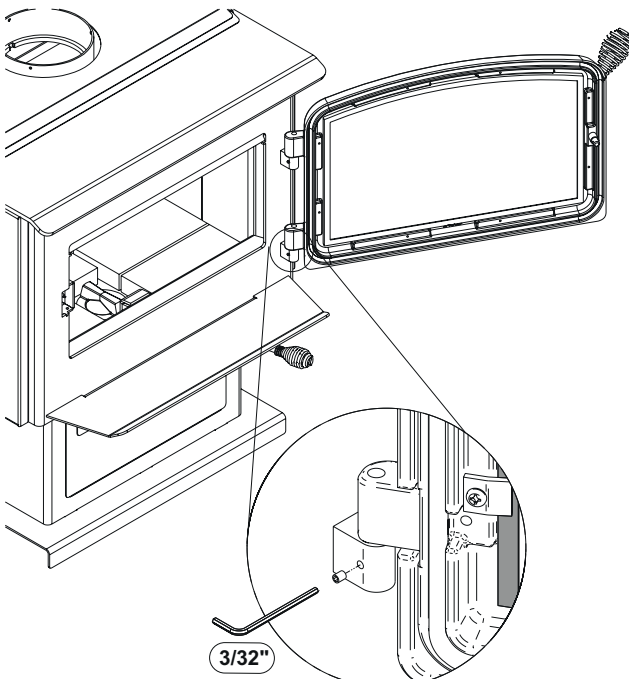


Figure 16: Installation de la goupille de retenue

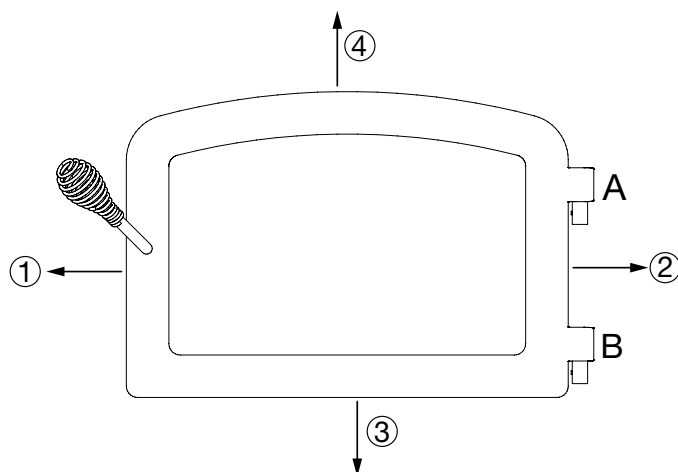
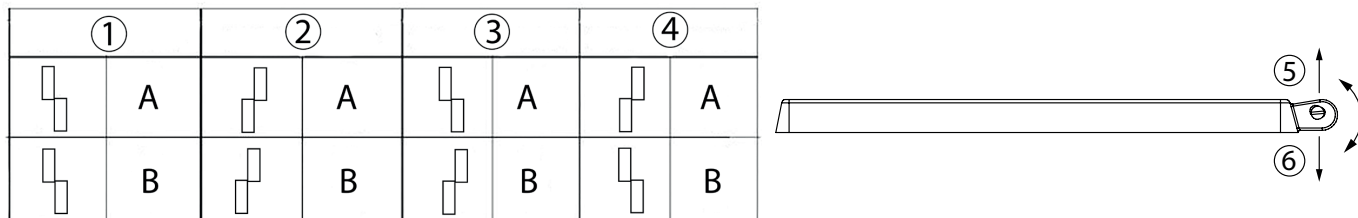
### 7.3.2 Alignement des portes

Pour effectuer l'alignement, ouvrir la porte de l'appareil et dévissez légèrement les vis de pressions situés sur les gonds de porte inférieur et supérieur à l'aide d'une clef Allen 3/32" pour libérer les tiges pentures ajustables.





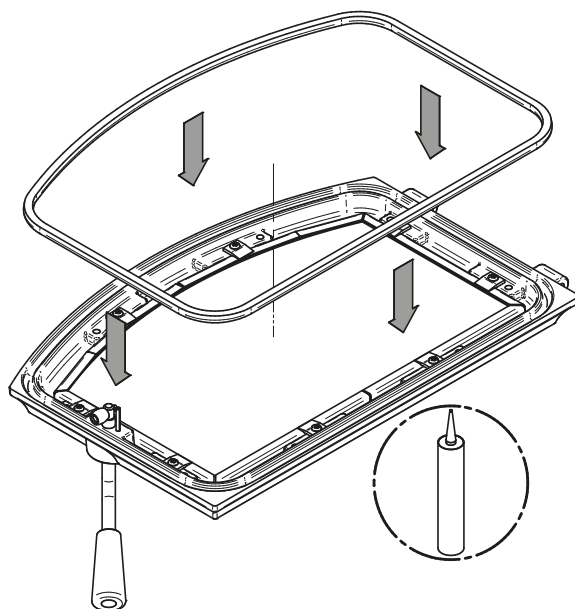
À l'aide d'un tournevis plat, tourner les tiges de pentures ajustables dans les sens indiqués pour ajuster les portes. Resserrez toutes les vis de pression sur les gonds de portes lorsque ces dernières sont aux positions désirées. Les configurations 1-2-3-4-5-6, indiquent dans quel direction celles-ci agissent sur l'ajustement de la porte.



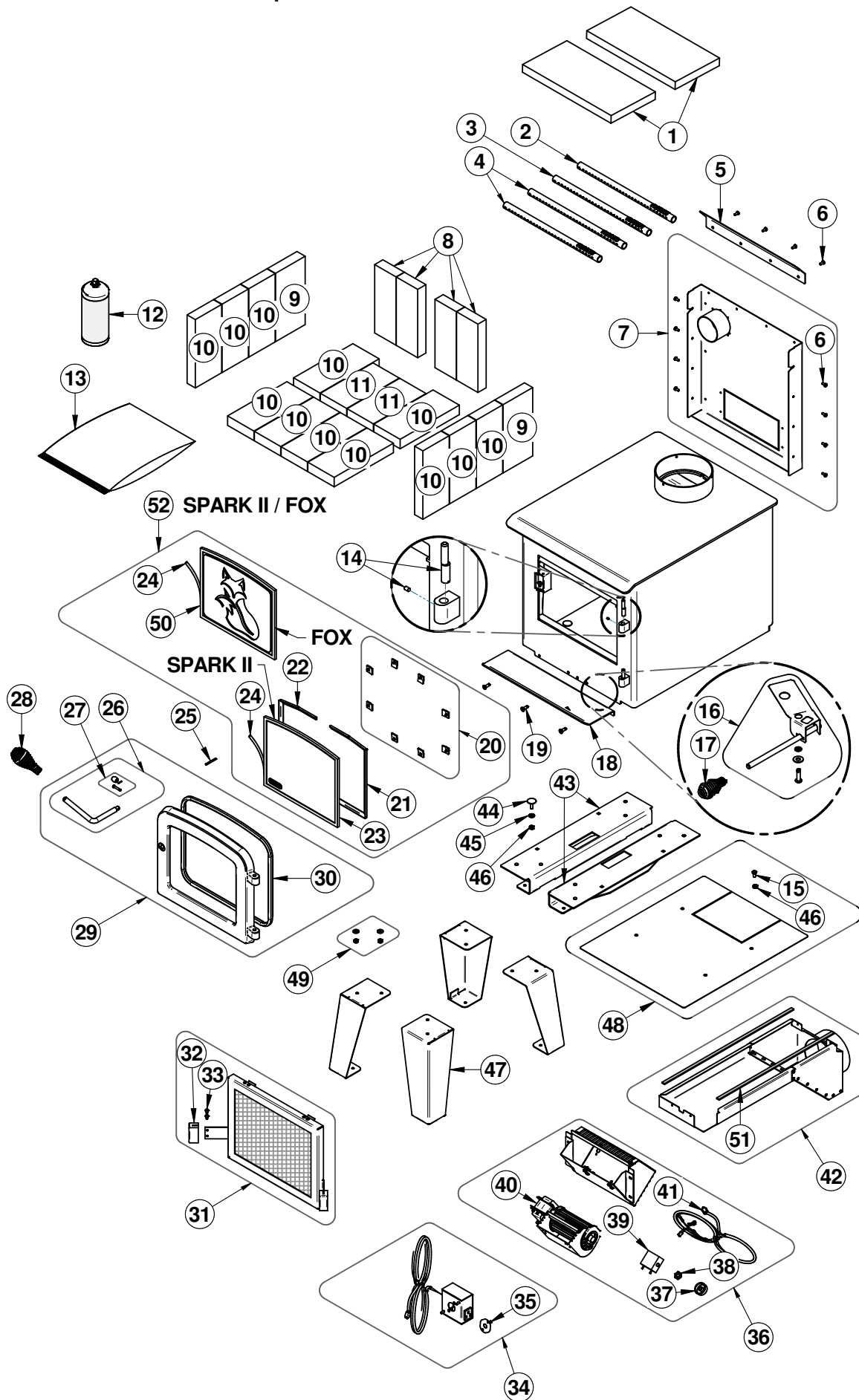
### 7.3.3 Joint d'étanchéité

Il est important de remplacer le joint d'étanchéité avec un autre ayant le même diamètre et la même densité afin de conserver une bonne étanchéité.

1. Retirer la porte et la placer face vers le bas sur une surface douce comme un torchon ou un morceau de tapis.
2. Retirer le vieux joint d'étanchéité de la porte. Utiliser un tournevis pour gratter la vieille colle à joint qui se trouve dans la rainure de la porte.
3. Appliquer un cordon d'environ 3/16" (5 mm) de silicone haute température dans la rainure de la porte. En partant du centre, côté charnières, installer le joint dans la rainure. Le joint ne doit pas être étiré lors de l'installation.
4. Laisser environ 1/2" (10 mm) de joint dépasser au moment de le couper et pousser l'extrémité dans la rainure. Repousser les fibres qui dépassent sous le joint vers le silicone.
5. Fermer la porte. Ne pas utiliser le poêle pendant 24 heures.



## 8. Vue éclatée et liste de pièces



IMPORTANT: IL S'AGIT D'INFORMATIONS ACTUALISÉES. Lors de la demande de service ou de pièces de remplacement pour votre poêle, s'il vous plaît fournir le numéro de modèle et le numéro de série. Nous nous réservons le droit de modifier les pièces en raison de mise à niveau technologique ou de disponibilité. Contacter un revendeur autorisé pour obtenir une de ces pièces. Ne jamais utiliser des matériaux de substitution. L'utilisation de pièces non approuvées peut entraîner de mauvaises performances et des risques pour votre sécurité.

#	Item	Description	Qty
1	21622	COUPE FEU VERMICULITE 13 7/16" X 6 3/4" X 1"	2
2	PL66833	TUBE AIR SECONDAIRE ARRIÈRE	1
3	PL66834	TUBE AIR SECONDAIRE CENTRE ARRIÈRE	1
4	PL66835	TUBE AIR SECONDAIRE AVANT ET CENTRE	2
5	PL74262	DÉFLECTEUR DE FLAMME	1
6	30154	VIS NOIRE #10 X 5/8" QUADREX #2 TYPE A	12
7	SE74262	ENSEMBLE DU COUPE-CHALEUR DE DOS	1
8	29007	BRIQUE RÉFRACTAIRE 3 1/4" X 9" X 1 1/4"	4
9	29010	BRIQUE RÉFRACTAIRE 4 1/2" X 9" X 1 1/4"	2
10	29015	BRIQUE RÉFRACTAIRE 4" X 9" X 1 1/4"	12
11	29000	BRIQUE RÉFRACTAIRE 4" X 8" X 1 1/4"	2
12	AC05959	PEINTURE POUR POÊLE NOIR MÉTALLIQUE - 342 g (12oz) AÉROSOL	1
13	SE46259	KIT DU MANUEL D'INSTRUCTION DU SPARK ET FOX	1
14	SE74167	ENSEMBLE DE REMPLACEMENT DE PENTURE DE PORTE	1
15	30025	VIS MÉCANIQUE 1/4-20 X 1/2" PAN QUADREX NOIR	4
16	SE74355	ENSEMBLE DE TRAPPE DE CONTRÔLE AIR ASSEMBLÉ	1
17	30429	POIGNÉE SPIRALE 3/8" NICKEL	1
18	PL74265	TABLETTE À CENDRE	1
19	30507	VIS TÊTE PLATE TORX TYPE F 1/4-20 X 3/4" NOIR	3
20	SE53585	ENSEMBLE DE (12) RETENEURS DE VITRE AVEC VIS	1
21	PL74317	CADRE DE VITRE DROIT	1
22	PL74318	CADRE DE VITRE GAUCHE	1
23	SE74251	VITRE AVEC CORDON 11 3/8" L X 9 1/2" H	1
24	AC06400	CORDON PLAT DE VITRE NOIR PRÉ-ENCOLLÉ 3/4" X 6'	1
25	30101	GOUPILLE TENDEUSE À RESSORT 5/32"Ø X 1 1/2"L	1
26	SE70697	ENSEMBLE DE POIGNÉE DE REMPLACEMENT AVEC BARRURE	1
27	AC09185	ENSEMBLE DE BARRURE DE PORTE	1
28	AC07867	POIGNÉE SPIRALE 1/2" PLAQUÉE CHROME	1
29	SE24349	PORTE ESCAPE 1200 ASSEMBLÉE	1
30	AC06500	ENSEMBLE SILICONE ET CORDON NOIR 5/8" X 8' POUR CONTOUR DE PORTE	1
31	AC01420	PARE-ÉTINCELLES RIGIDE	1
32	PL06728	POIGNÉE DE CONTRÔLE D'AIR (PEINT)	2

#	Item	Description	Qty
33	30129	VIS À MÉTAL #10 X 1/2" PAN QUADREX TYPE "A" ZINC	4
34	AC02055	THERMODISQUE À BRANCHEMENT ÉCLAIR	1
35	44028	THERMODISQUE F110-20F EN CÉRAMIQUE	1
36	AC02050	VENTILATEUR ASSEMBLÉ À VITESSE VARIABLE (JUSQU'À 100 PCM)	1
37	44085	BOUTON DE RHÉOSTAT	1
38	44087	ÉCROU DU RHÉOSTAT	1
39	44080	RHÉOSTAT SANS ÉCROU	1
40	44073	VENTILATEUR TANGENTIEL 115V-60Hz-39W 100 PCM	1
41	60013	CORDON D'ALIMENTATION 96" X 18-3 Gaine SJT	1
42	AC01421	ENSEMBLE D'ENTRÉE D'AIR FRAIS 5"Ø POUR POÊLE À BOIS SUR PATTES	1
43	PL74323	SUPPORT DE PATTE	2
44	30536	BOULON DE NIVELAGE 1/4-20 X 1"	4
45	30185	RONDELLE 17/64" TYPE AA NOIRE	4
46	30100	ÉCROU HEX NOIR 1/4-20 (NON-HUILÉ)	8
47	PL74328	PATTE	4
48	SE74357	ENSEMBLE DE COUPE-CHALEUR DE DESSOUS	1
49	30141	SAC DE BOULONNERIE POUR ENSEMBLE DE PATTES	1
50	SE74358	ASSEMBLAGE DE PLAQUE DE PORTE FOX	1
51	AC06810	ENSEMBLE DE CORDON NOIR PRÉ-ENCOLLÉ 1/8" X 3/8" X 6'	1
52	SE74364	ENSEMBLE DE VITRE ET MOULURES DU SPARK II	1

# GARANTIE À VIE LIMITÉ DROLET

La garantie du fabricant ne s'applique qu'à l'acheteur au détail original et n'est pas transférable. La présente garantie ne couvre que les produits neufs qui n'ont pas été modifiés, altérés ou réparés depuis leur expédition de l'usine. Il faut fournir une preuve d'achat (facture datée), le nom du modèle et le numéro de série au détaillant lors d'une réclamation sous garantie au détaillant DROLET.

La présente garantie ne s'applique que pour un usage résidentiel normal. Cette garantie devient invalide si l'appareil est utilisé pour brûler du matériel autre que du bois de chauffage (pour lequel l'appareil n'est pas certifié par l'EPA) et s'il n'est pas utilisé conformément aux instructions du manuel d'utilisation. Les dommages provenant d'une mauvaise utilisation, d'un usage abusif, d'une mauvaise installation, d'un manque d'entretien, d'une surchauffe, d'une négligence, d'un accident pendant le transport, d'une panne de courant, d'un manque de tirage, d'un retour de fumée ou d'une sous-évaluation de la surface de chauffage ne sont pas couverts par la présente garantie. La surface de chauffage recommandée pour un appareil est définie par le fabricant comme sa capacité à conserver une température minimale acceptable dans l'espace désigné en cas de panne de courant.

La présente garantie ne couvre pas les égratignures, la corrosion, la déformation ou la décoloration. Tout défaut ou dommage provenant de l'utilisation de pièces non autorisées ou autres que des pièces originales, annule la garantie. Un technicien qualifié autorisé doit procéder à l'installation en conformité avec les instructions fournies avec le produit et avec les codes du bâtiment locaux et nationaux. Tout appel de service relié à une mauvaise installation n'est pas couvert par la présente garantie.

Le fabricant peut exiger que les produits défectueux lui soient retournés ou que des photos numériques lui soient fournies pour appuyer la réclamation. Les produits retournés doivent être expédiés port payé au fabricant pour étude. Les frais de transport pour le retour du produit à l'acheteur seront payés par le fabricant. Tout travail de réparation couvert par la garantie et fait au domicile de l'acheteur par un technicien qualifié autorisé doit d'abord être approuvé par le fabricant. Tous les frais de pièces et main-d'œuvre couverts par la présente garantie sont limités au tableau ci-dessous.

Le fabricant peut, à sa discrétion, décider de réparer ou remplacer toute pièce ou unité après inspection et étude du défaut. Le fabricant peut, à sa discrétion, se décharger de toutes ses obligations en ce qui concerne la présente garantie en remboursant le prix de gros de toute pièce défectueuse garantie. Le fabricant ne peut, en aucun cas, être tenu responsable de tout dommage extraordinaire, indirect ou consécutif, quelle qu'en soit la nature, qui dépasserait le prix d'achat original du produit. Les pièces couvertes par une garantie à vie sont sujettes à une limite d'un seul remplacement sur la durée de vie utile du produit. Cette garantie s'applique aux produits achetés après le 1<sup>er</sup> mars 2019.

DESCRIPTION	APPLICATION DE LA GARANTIE*	
	PIÈCES	MAIN-D'OEUVRE
Chambre à combustion (soudures seulement) et cadrage de porte en acier coulé (fonte).	À vie	3 ans
Habillage, écran coupe-chaaleur, tiroir à cendres, pattes en acier, piédestal, moulures décoratives (extrusions), placage (défaut de fabrication**) et échangeur de chaleur supérieur.	5 ans	3 ans
Pièces amovibles de la chambre à combustion en acier inoxydable, tubes d'air secondaire**, déflecteurs et supports.	5 ans	s.o.
Moulures de vitre, ensemble de poignée et mécanisme de contrôle d'air.	3 ans	1 an
Pièces amovibles en acier, coupe-feu en vermiculite** et coupe-feu en C-Cast**.	2 ans	s.o.
Ventilateur standard, capteurs thermiques, interrupteurs, rhéostats, câblage et autres commandes.	1 an	1 an
Ventilateur optionnel, peinture (écaillage**), verre céramique (bris thermique seulement**), laines céramiques, joints d'étanchéité, isolants et autres options.	1 an	s.o.
Briques réfractaires.	s.o.	s.o.
Toutes les pièces remplacées au titre de la garantie.	90 jours	s.o.

\*Sous réserve des limitations ci-dessus. \*\*Photos exigées. S.O. Sans Objet

Les frais de main-d'œuvre et de réparation portés au compte du fabricant sont basés sur une liste de taux prédéterminés et ne doivent pas dépasser le prix de gros de la pièce de rechange. Si votre appareil ou une pièce sont défectueux, communiquez immédiatement avec votre détaillant DROLET. Avant d'appeler, ayez en main les renseignements suivants pour le traitement de votre réclamation sous garantie :

- Votre nom, adresse et numéro de téléphone;
- La facture et le nom du détaillant;
- La configuration de l'installation;
- Le numéro de série et le nom du modèle tel qu'indiqué sur la plaque signalétique de l'appareil;
- La nature du défaut et tout renseignement important.

*Avant d'expédier votre appareil ou une pièce défectueuse à notre usine, vous devez obtenir un numéro d'autorisation de votre détaillant DROLET. Toute marchandise expédiée sans autorisation sera automatiquement refusée et retournée à l'expéditeur.*

Ce manuel peut être téléchargé gratuitement à partir du site web du fabricant. Il s'agit d'un document dont les droits d'auteur sont protégés. La revente de ce manuel est formellement interdite. Le fabricant se réserve le droit de modifier ce manuel de temps à autre et ne peut être tenu responsable de tous problèmes, blessures ou dommages subis suite à l'utilisation d'information contenue dans tout manuel obtenu de sources non autorisées.



Fabricant de poêles International inc.  
250, rue de Copenhague,  
St-Augustin-de-Desmaures (Québec) Canada  
G3A 2H3  
1-877-356-6663  
<https://www.drolet.ca/fr/>  
[tech@sbi-international.com](mailto:tech@sbi-international.com)