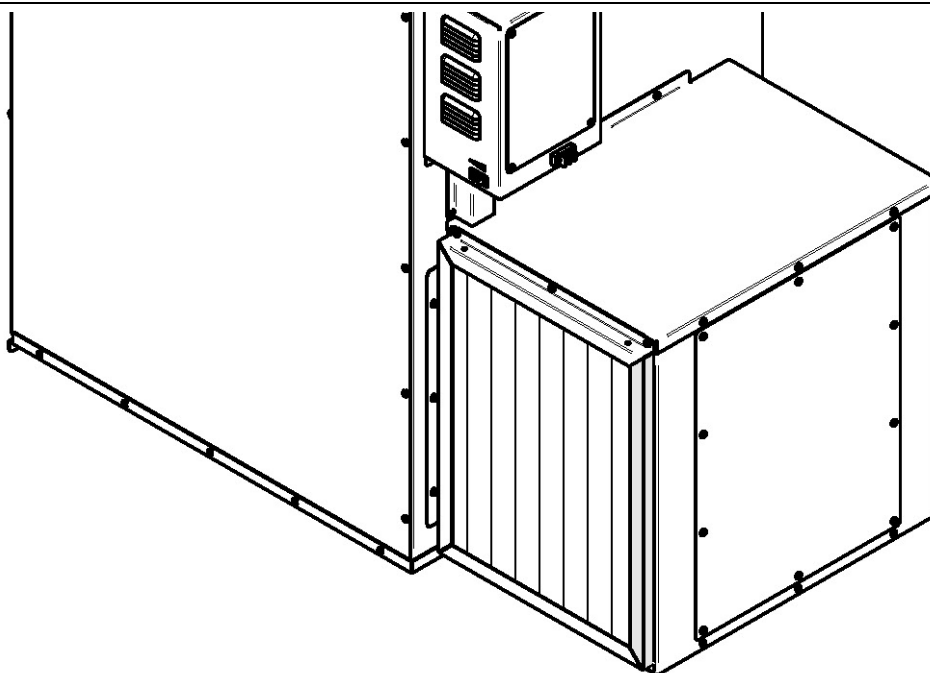




AIR FILTER WITH SUPPORT FILTRE À AIR AVEC SUPPORT AC01390 / AC01391

INSTALLATION

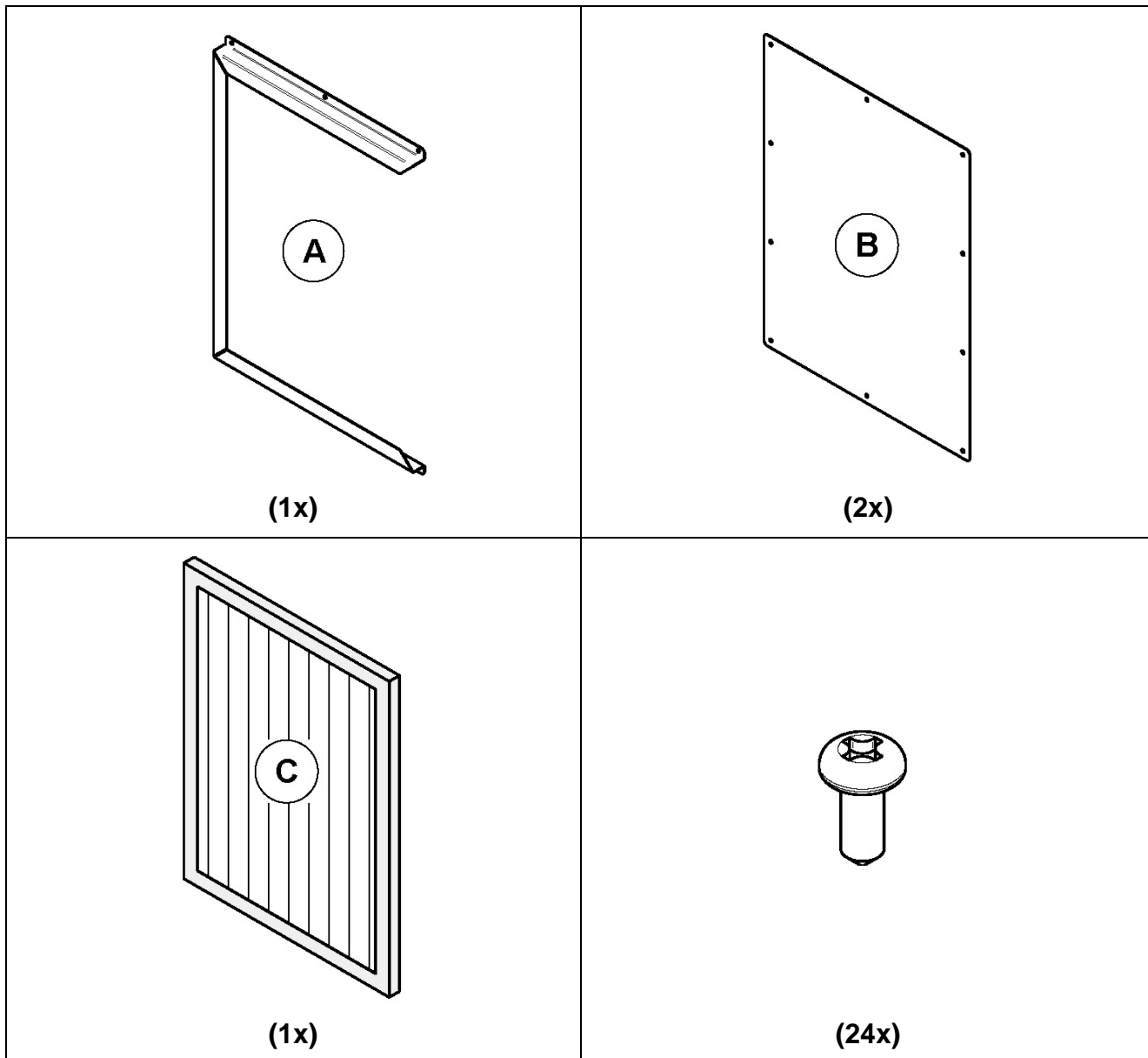


This manual is available for free download on the manufacturer's web site. It is a copyrighted document. Re-sale is strictly prohibited. The manufacturer may update this manual from time to time and cannot be responsible for problems, injuries, or damages arising out of the use of information contained in any manual obtained from unauthorized sources.

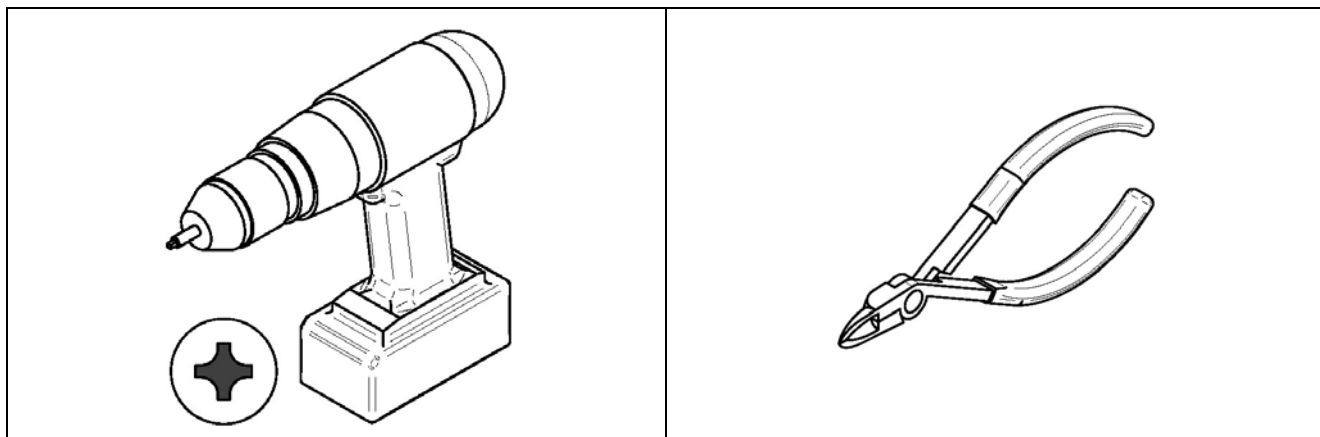


Ce manuel peut être téléchargé gratuitement à partir du site web du fabricant. Il s'agit d'un document dont les droits d'auteurs sont protégés. La revente de ce manuel est formellement interdite. Le fabricant se réserve le droit de modifier ce manuel de temps à autre et ne peut être tenu responsable pour tout problème, blessure ou dommage subis suite à l'utilisation d'information contenue dans tout manuel obtenu de sources non autorisées.

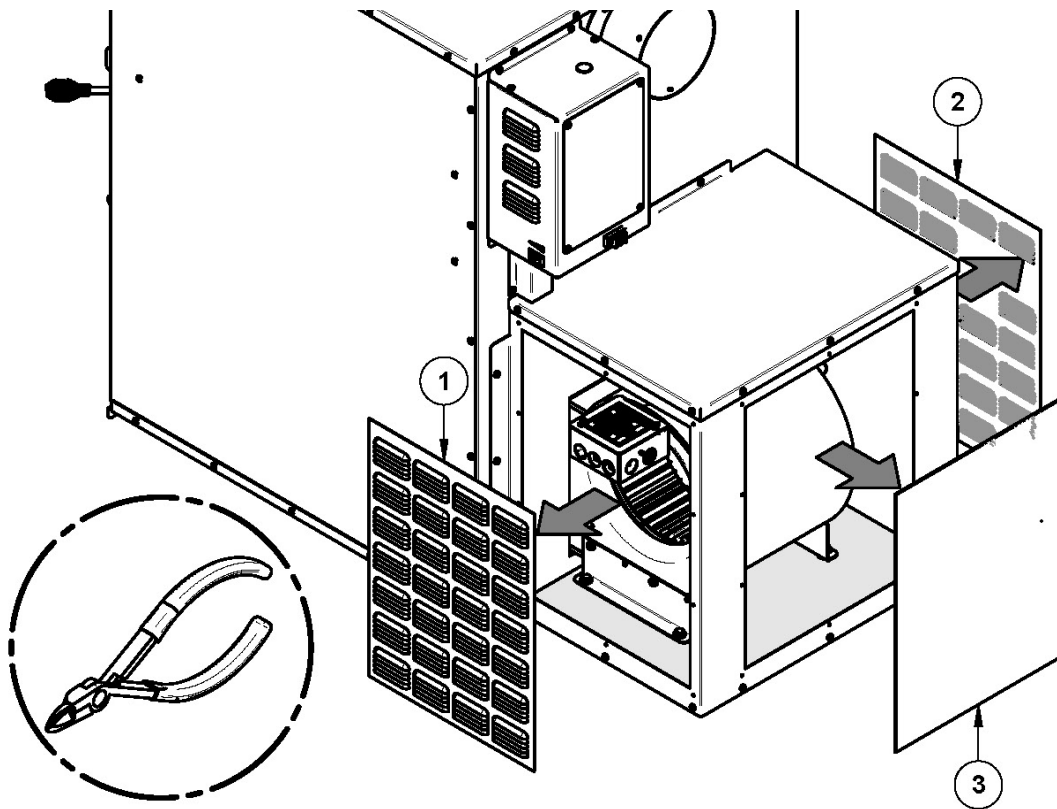
The kit includes / Inclus dans cet ensemble:



Tools required / Outils requis:



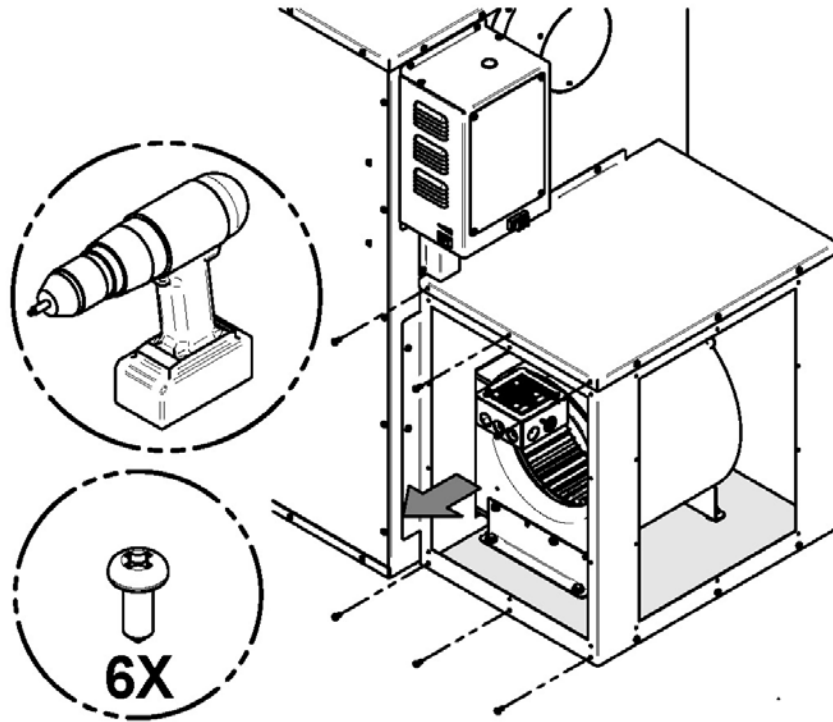
1



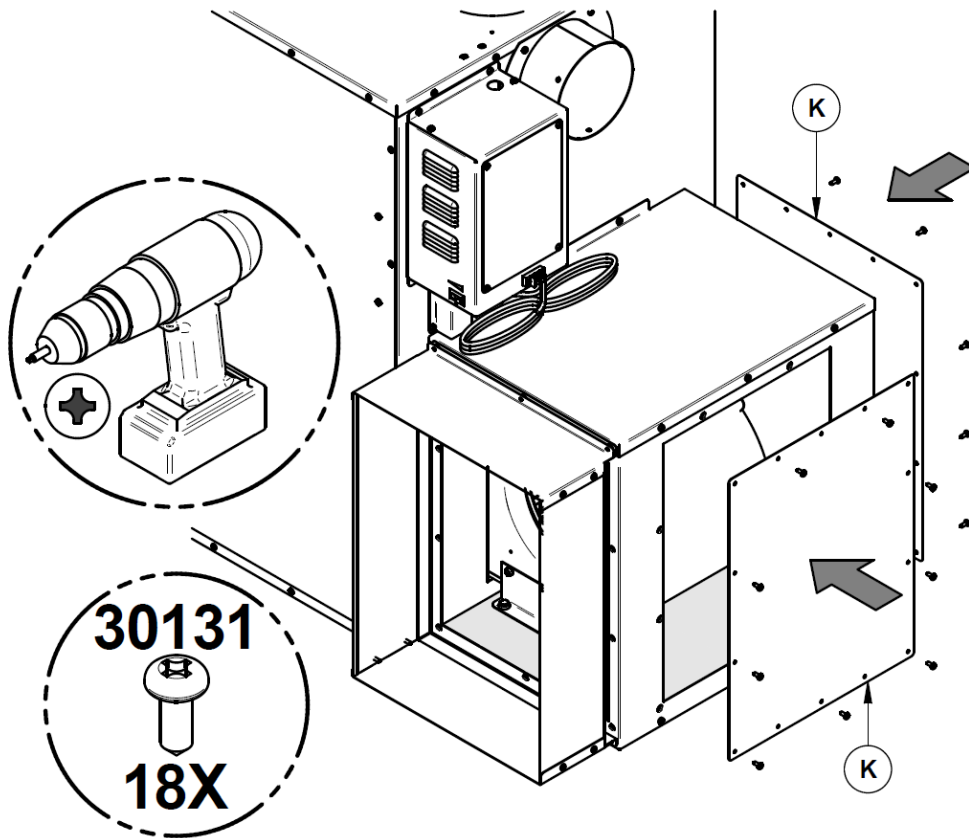
Note: The steps below show installation on the left hand side, but also apply for installation on the right side or on the back.

Note : Les étapes suivantes démontrent une installation du côté gauche, mais peuvent également s'appliquer pour une application du côté droit ou arrière.

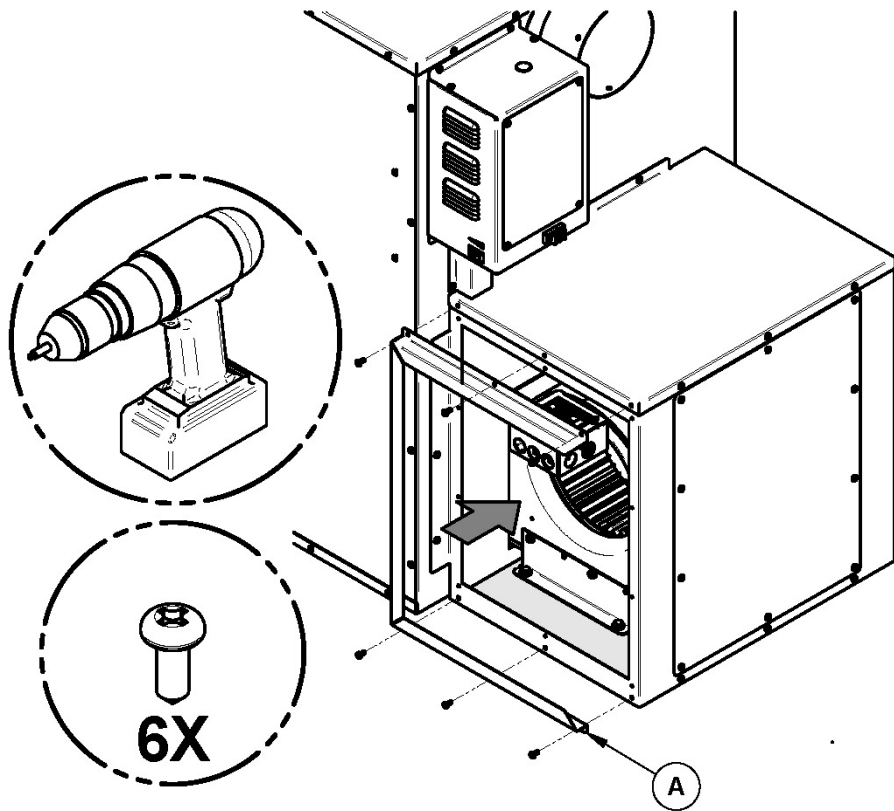
2



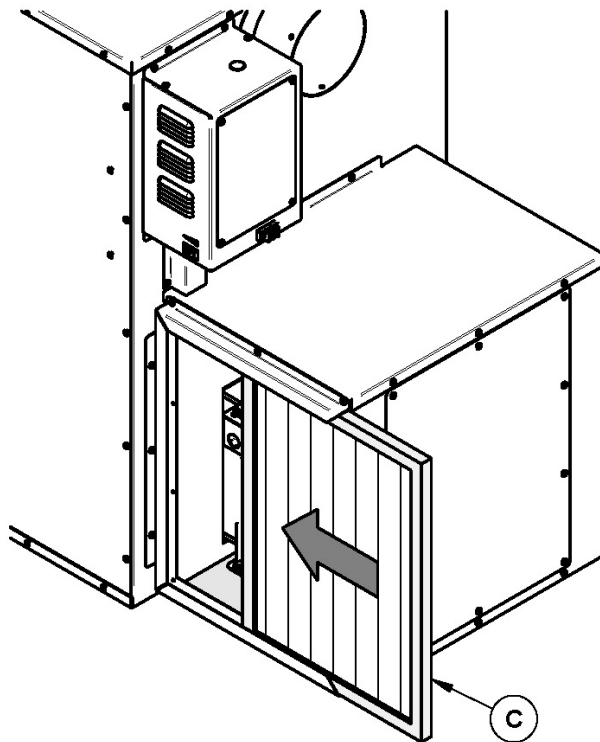
3



4



5



MAINTENANCE FOR ALLUMINUM AIR FILTER (AC01391 ONLY)

The steel air filter is easily cleaned with water. A neutral soap can be mixed with water. Use warm water if possible. It is important to dry thoroughly before use (a filter spray may increase its efficiency and make the next cleaning even easier).

ENTRETIEN DU FILTRE À AIR EN ALUMINIUM (AC01391 SEULEMENT)

Le filtre à air en aluminium se nettoie facilement à grande eau. Un savon doux peut être ajouté à l'eau. L'utilisation d'eau tiède est préférable. Il est important de laisser sécher complètement avant l'utilisation (l'application d'un aérosol/vaporisateur à filtre peut en augmenter l'efficacité et faciliter les nettoyages subséquents).

STOVE BUILDER INTERNATIONAL INC.
FABRICANT DE POÊLES INTERNATIONAL INC.
250, de Copenhague, Saint-Augustin-de-Desmaures
(Quebec), Canada G3A 2H3
Tel : (418) 878-3040
Fax : (418) 878-3001