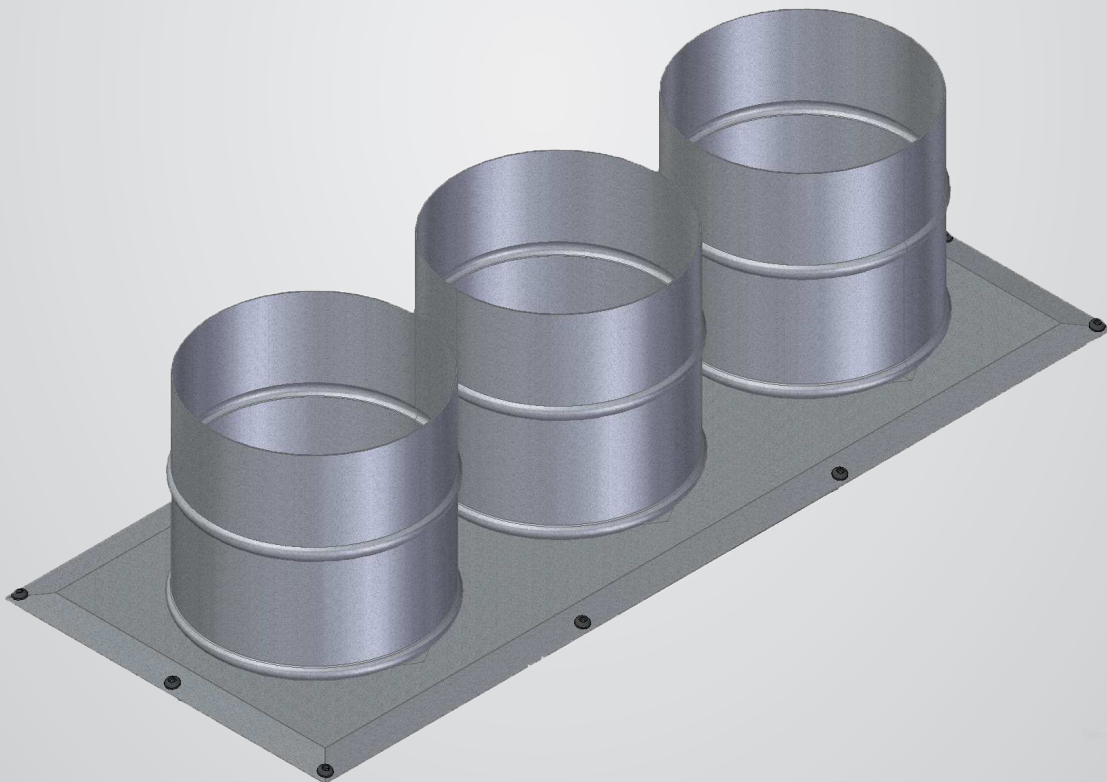




INSTRUCTIONS D'INSTALLATION
ENSEMBLE D'ADAPTATEUR D'ARRIVÉE D'AIR CHAUD
TRIPLE

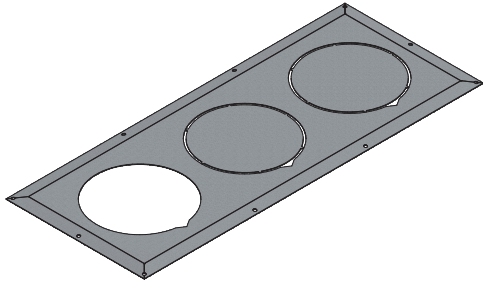
*INSTALLATION INSTRUCTIONS
TRIPLE HOT AIR SUPPLY ADAPTER KIT
(AC01396)*



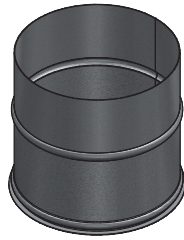
Cet ensemble d'adaptateur d'arrivée d'air chaud triple est conçu pour permettre le raccordement du système de distribution d'air d'une fournaise ayant des sorties d'air rondes sur un système de distribution d'air ayant des conduits rectangulaires.

This triple hot air supply adapter kit is designed to allow the installation of a furnace with round air outlets on an already existing rectangular duct system.

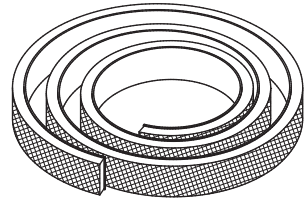
CONTENU DE L'ENSEMBLE / KIT CONTENTS



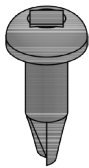
Sortie d'air chaud triple
Triple hot air outlet
(1x)



Adaptateurs 6"
6" Adapter
(3x)



Joint autocollant en mousse 60"
60" Self-adhesive foam gasket
(1x)



Vis auto perforantes
self-taping black screws
(10x)

OUTILS NÉCESSAIRES *NECESSARY TOOLS*

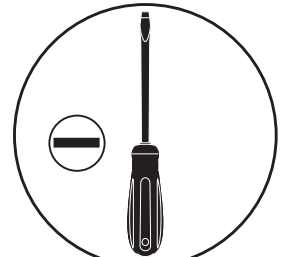
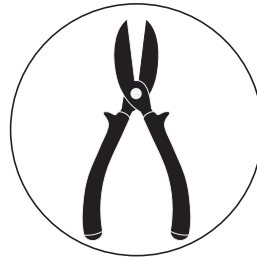
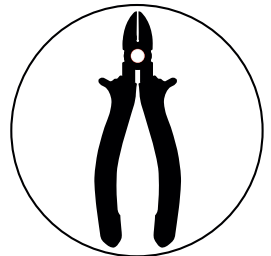
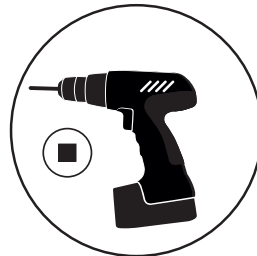
NON INCLUS *NOT INCLUDED*



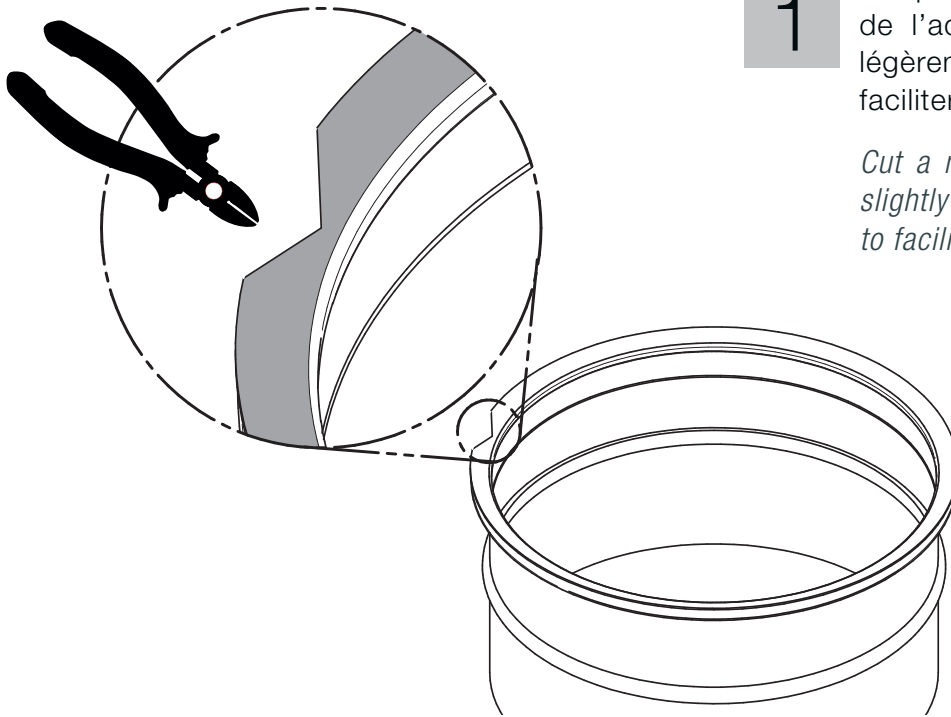
Tuyau flexible 6"
6" Flexible pipe



Collet de serrage 6"
6" Hose clamp



INSTRUCTIONS D'INSTALLATION/ *INSTALLATION INSTRUCTIONS*



1

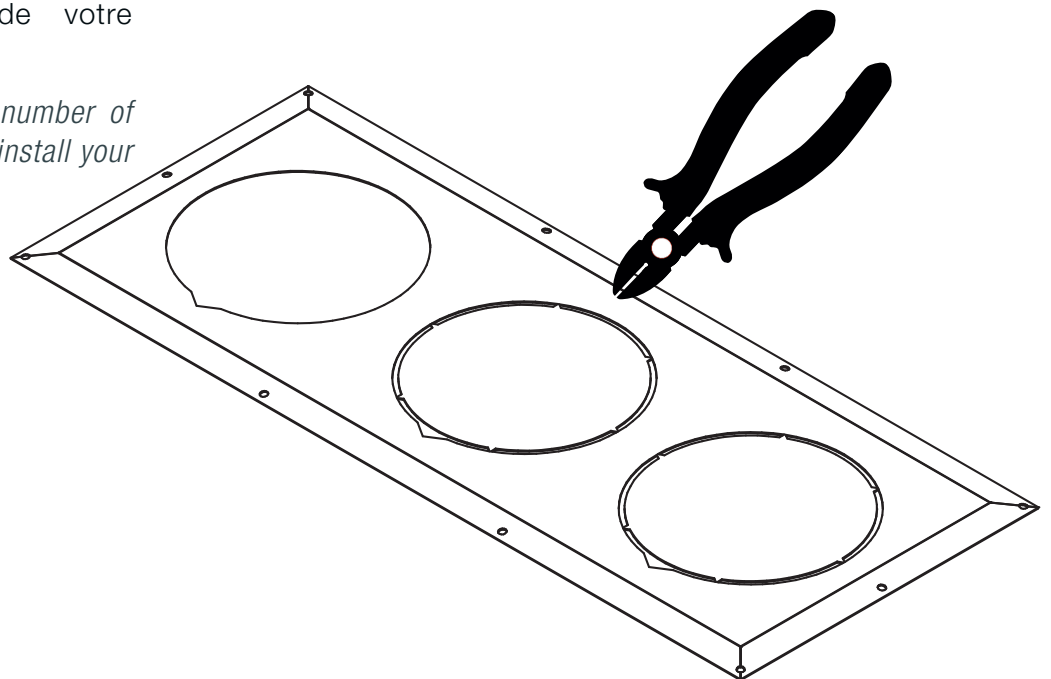
Coupez une encoche sur le périmètre de l'adaptateur de départ et pliez légèrement un côté vers le bas pour faciliter l'installation, tel qu'illustré.

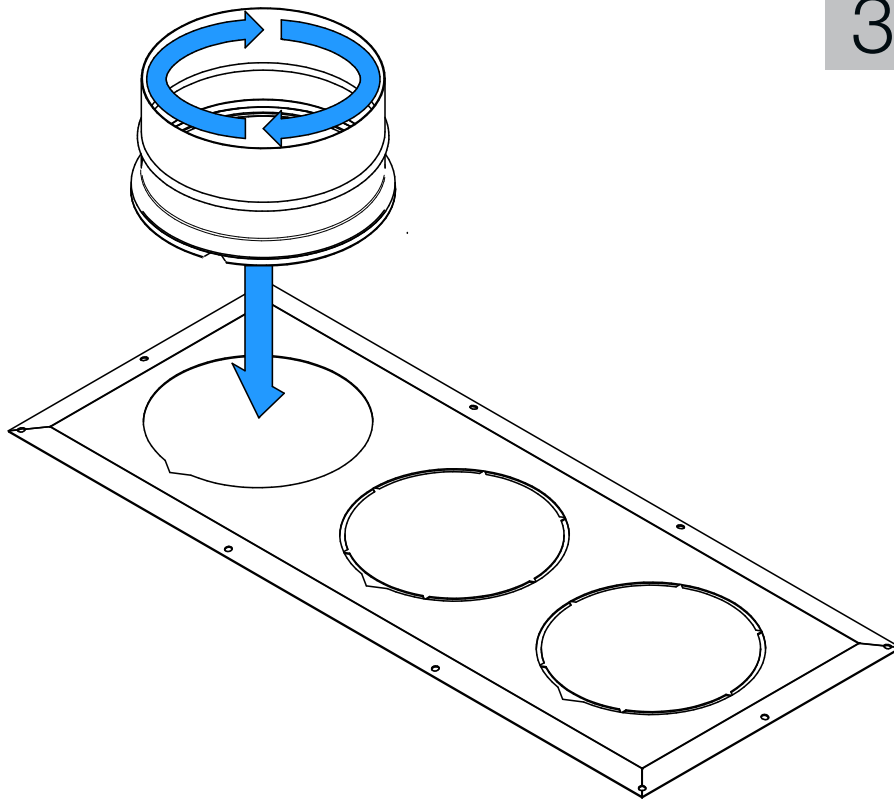
Cut a notch in the flange adapter and slightly fold down one side of the flange to facilitate installation.

2

Découpez le nombre exact d'ouvertures nécessaire à l'installation de votre fournaise.

Cut out the exact number of opening needed to install your furnace.





3

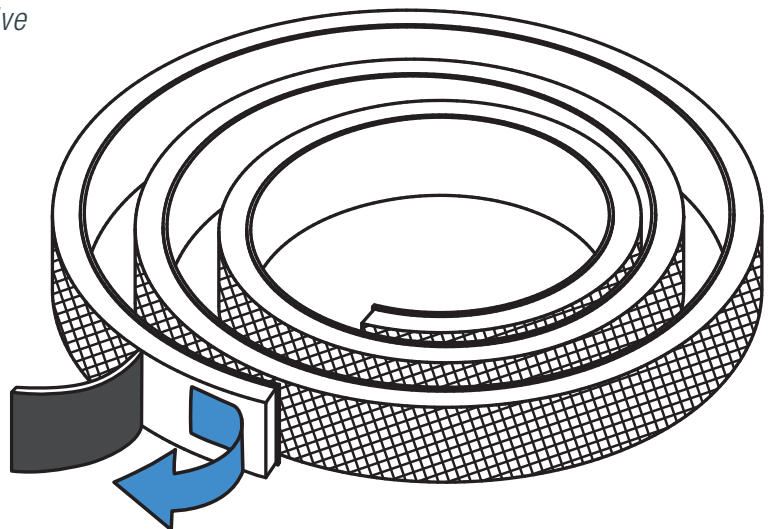
Alignez l'encoche de l'adaptateur avec l'encoche de la sortie d'air chaud et tournez jusqu'à ce que la lèvre de métal soit bien insérée. L'adaptateur est bien en place lorsque sa lèvre de métal est complètement insérée et que l'adaptateur peut tourner librement. Répétez cette étape pour installer les autres adaptateurs.

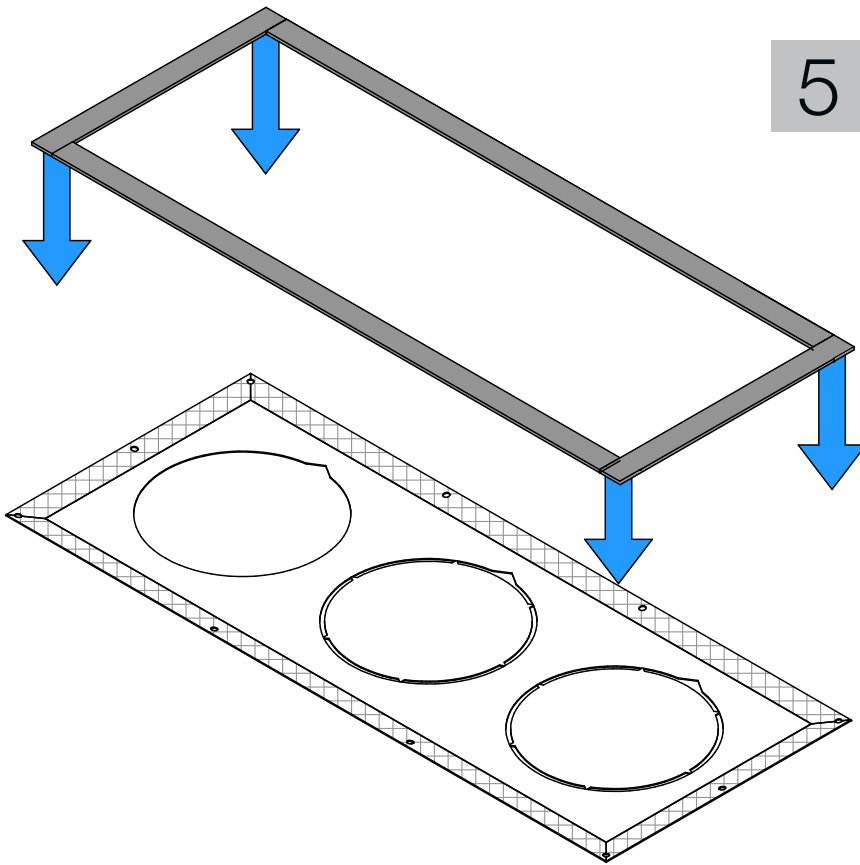
Align the notch previously made on the adapter with the one of the hot air outlet, and then turn the adapter until the flange is completely inserted and rotates freely. Repeat the above procedure for the other adapters.

4

Pré-coupez le joint auto-collant en mousse de manière suivante: 2 x 22" et 2 x 8" de long. Enlevez la pellicule qui recouvre la partie autocollante du joint en mousse.

Pre-cut the foam self-adhesive gasket in this following manner: 2 x 22" and 2 x 8" long. Remove the self-adhesive tab from the foam gasket.





5

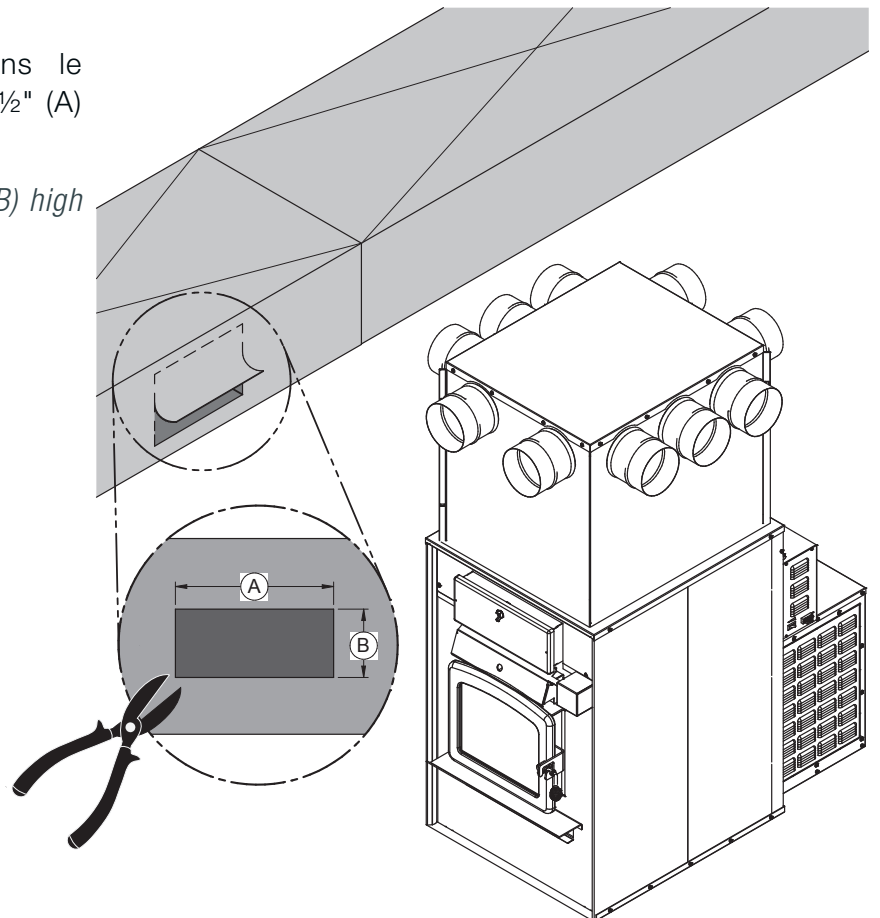
Collez le joint sur le pourtour intérieur de la plaque de sortie d'air chaud.

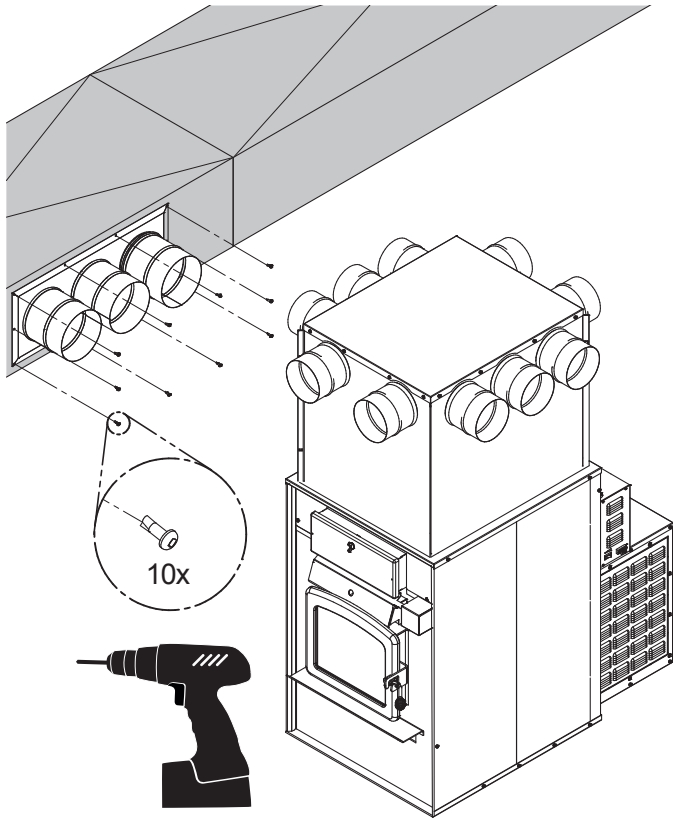
Stick the gasket over the inner edge of the hot air outlet.

6

Découpez une ouverture dans le conduit d'une longueur de 21 ½" (A) et d'une hauteur de 8 ½" (B).

Cut a 21 ½" (A) wide and 8 ½" (B) high opening in the duct.





7

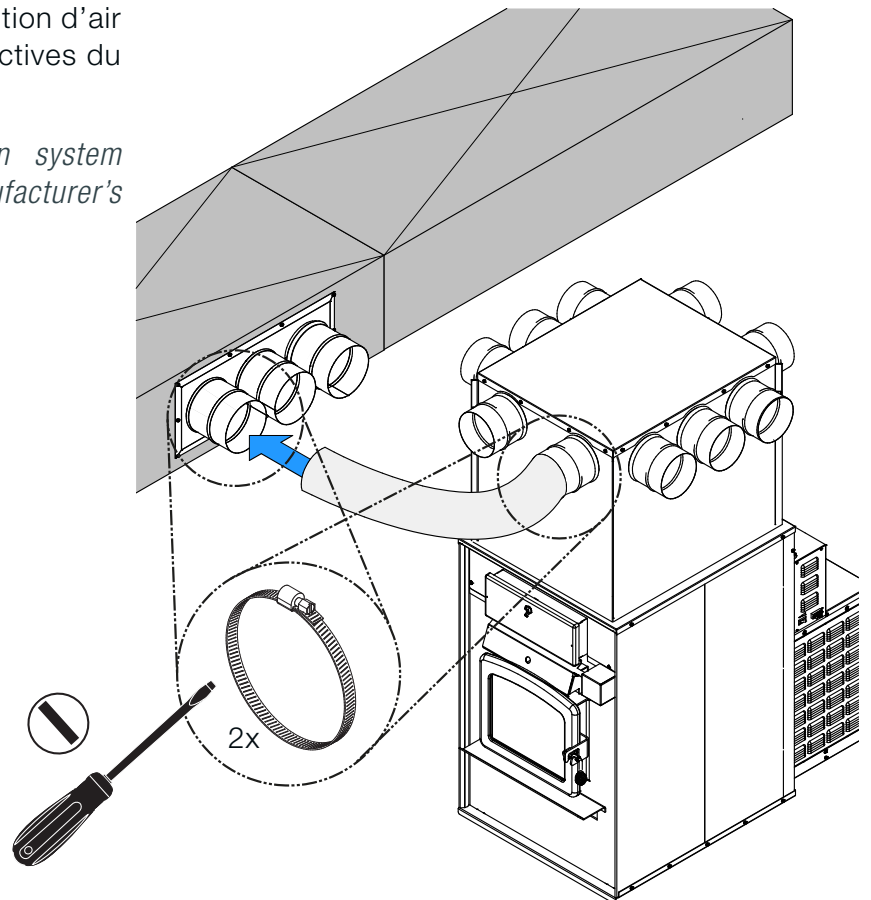
Fixez la plaque sur le conduit avec les 10 vis fournies.

Secure the plate to the duct with the 10 provided screws.

8

Installez le système de distribution d'air chaud conformément aux directives du fabricant.

Install the hot air distribution system according to the manufacturer's instructions.



Ce manuel peut être téléchargé gratuitement à partir du site web du fabricant. Il s'agit d'un document dont les droits d'auteurs sont protégés. La revente de ce manuel est formellement interdite. Le fabricant se réserve le droit de modifier ce manuel de temps à autre et ne peut être tenu responsable pour tout problème, blessure ou dommage subi suite à l'utilisation d'information contenue dans tout manuel obtenu de sources non-autorisées.

This manual is available for free download on the manufacturer's website. It is a copyrighted document. Re-sale is strictly prohibited. The manufacturer may update this manual from time to time and cannot be responsible for problems, injuries, or damages arising out of the use of information contained in any manual obtained from unauthorized sources.

SBI Heating Accessories
250 de Copenhague street
St-Augustin-de-Desmaures
Québec, Canada G3A 2H3
418-908-8002
tech@sbi-international.com