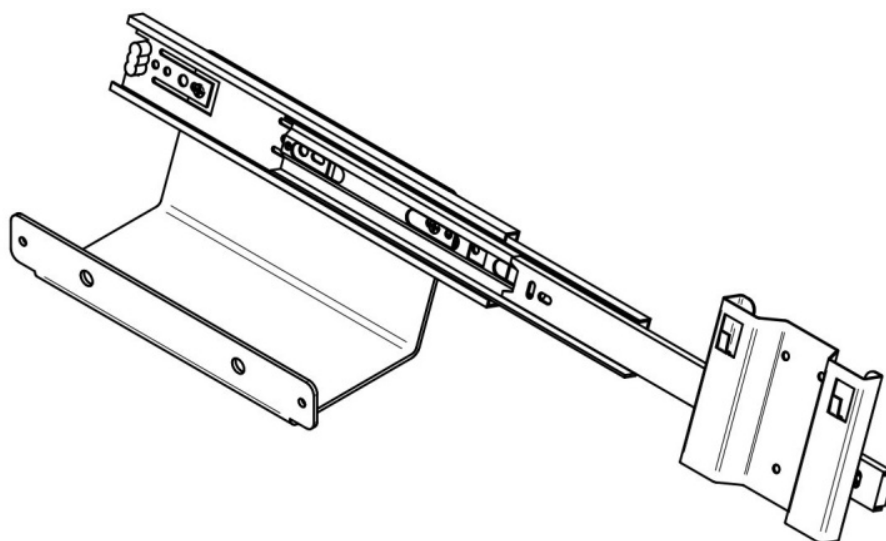




SYSTÈME À GLISSIÈRE POUR ÉCRAN TACTILE ACL AC01453

INSTRUCTIONS D'INSTALLATION

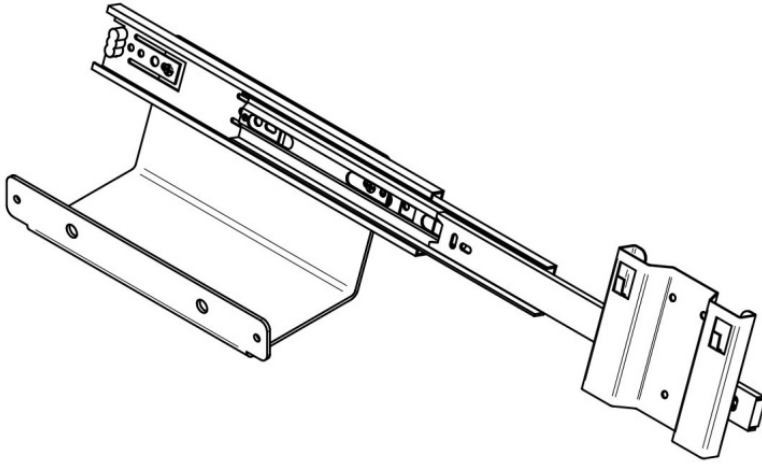


Ce manuel peut être téléchargé gratuitement à partir du site web du manufacturier. Il s'agit d'un document dont les droits d'auteurs sont protégés. La revente de ce manuel est formellement interdite. Le manufacturier se réserve le droit modifier ce manuel de temps à autre et ne peut être tenu responsable pour tout problème, blessure ou dommage subis suite à l'utilisation d'information contenue dans tout manuel obtenu de sources non autorisées.

L'ensemble du système à glissière pour écran tactile ACL contient les pièces suivantes :

(A) - Glissière pour écran tactile ACL assemblée

(B) - 30131

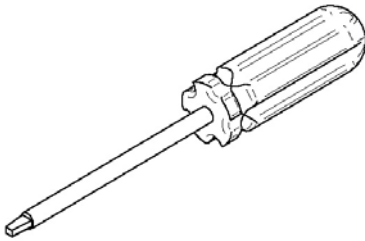


1x



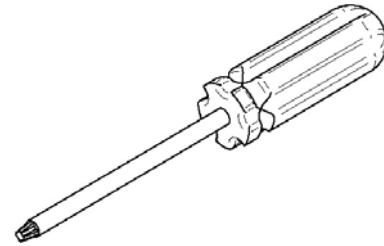
2x

Outils nécessaires pour l'installation :



Tournevis carré

ou



Tournevis étoile

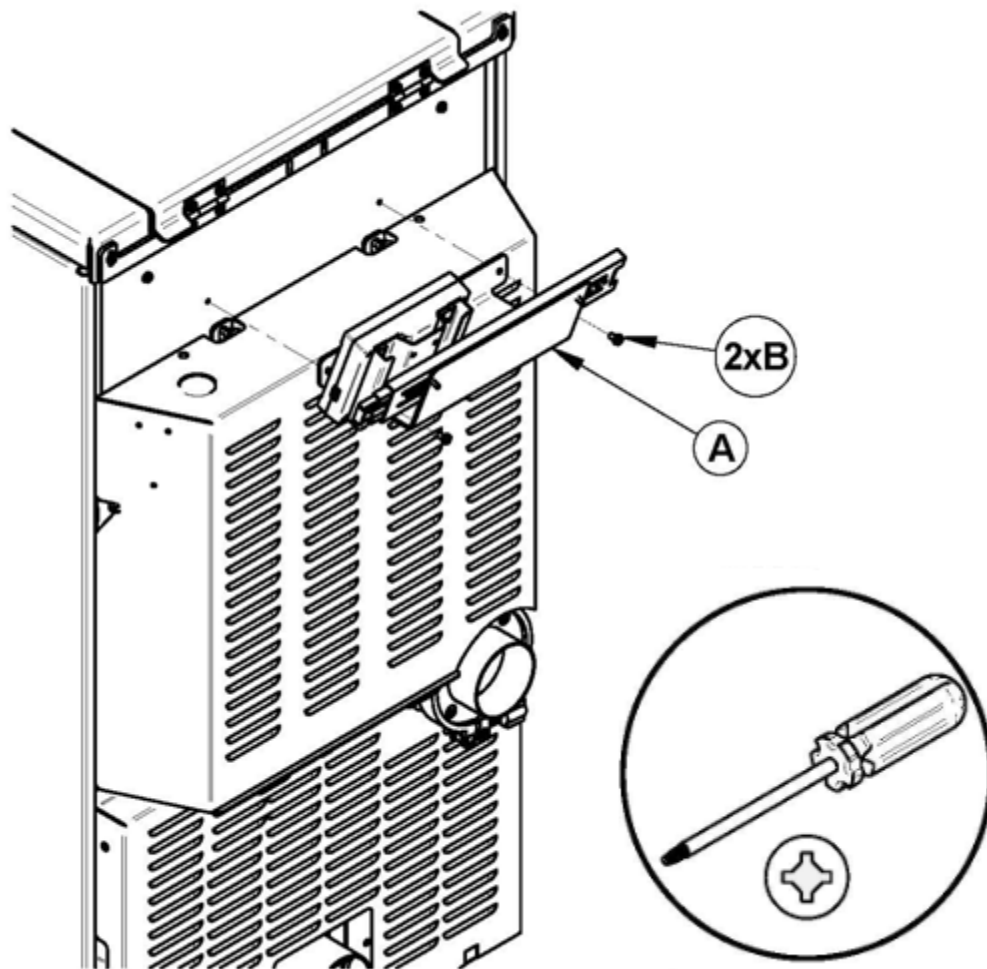
INSTALLATION

Le système à glissière pour écran tactile ACL (AC01453) offert en option est conçu pour être installé au-dessus du panneau ventilé supérieur arrière, au dos du poêle. Ce feuillet vous permettra de bien réaliser l'installation. Pour s'assurer que la glissière peut ouvrir à sa plus grande capacité, veuillez vous référer à l'**Annexe A : Dégagement aux matériaux combustibles**).

Le support de montage pour l'écran tactile ACL est assemblé en usine pour être installé du côté droit de l'appareil lorsqu'on lui fait face, mais peut être installé du côté opposé (voir **Étape 2**).

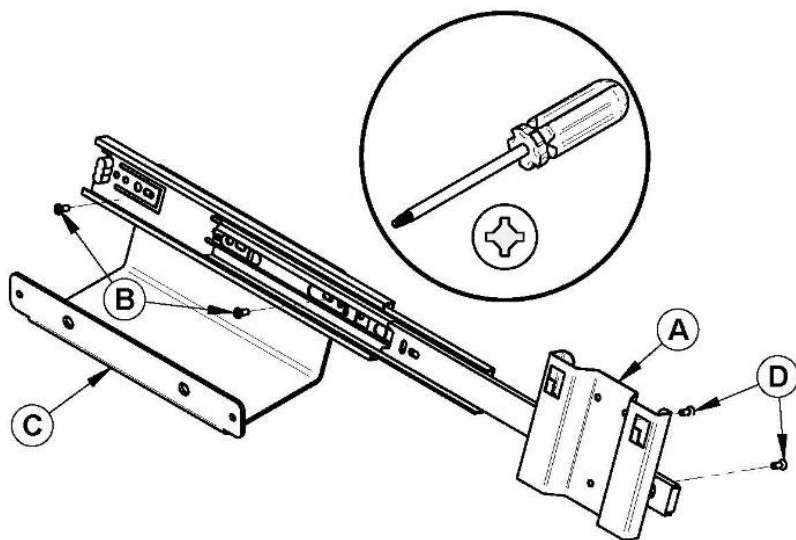
1

Avec les deux vis **(B)** fournies et fixez le support du système à glissière pour écran tactile ACL **(A)** à l'arrière du poêle.



2

Pour une installation du côté gauche, étirez la glissière avec le support de l'écran tactile ACL (**A**) afin d'avoir accès aux deux vis (**B**). Dévissez ces vis, faites pivoter la glissière de 180° et réassemblez le tout sur le support de montage (**C**) en utilisant les mêmes vis. Ensuite, dévissez les 2 vis (**D**), faites pivoter de 180° le support de l'écran tactile ACL (**A**) puis réassemblez le tout.



ANNEXE A

Dégagements aux matériaux combustibles

Les dégagements donnés dans la présente section ont été établis à partir d'essais conformément aux procédures décrites dans les normes ULC S627 (Canada), ASTM E1509 (É.-U.) et UL1482 (É.-U.). Lorsque les dégagements minimums indiqués sont respectés, les surfaces combustibles ne surchaufferont pas en usage normal et même en usage anormal.

AVERTISSEMENT : AUCUNE PARTIE DU POÊLE NE PEUT ÊTRE PLACÉE PLUS PRÈS DES MATÉRIAUX COMBUSTIBLES QUE LES DÉGAGEMENTS MINIMUMS INDICQUÉS SUR LA PLAQUE D'HOMOLOGATION.

AVERTISSEMENT : AUCUNE PARTIE DU SYSTÈME D'ÉVENT NE PEUT ÊTRE PLACÉE PLUS PRÈS DES MATÉRIAUX COMBUSTIBLES QUE LES DÉGAGEMENTS MINIMUMS INDICQUÉS PAR LE MANUFACTURIER DU SYSTÈME D'ÉVENT.

MISE EN GARDE : N'UTILISEZ PAS DE MATÉRIAUX DE FORTUNE ET NE FAITES PAS DE COMPROMIS LORSQUE VOUS INSTALLEZ LE POÊLE.

Localisation de la plaque d'homologation

Puisque les informations inscrites sur la plaque d'homologation de l'appareil ont toujours préséance sur les informations contenues dans tout autre média publié (manuels, catalogues, circulaires, revues et/ou sites web) il est important de vous y référer afin d'avoir une installation sécuritaire et conforme. De plus, vous y trouverez des informations importantes concernant votre appareil (modèle, numéro de série, etc.) Vous trouverez la plaque d'homologation à l'intérieur du panneau de la trémie.

Dégagements minimums de l'appareil aux matériaux combustibles

ATTENTION : LES DÉGAGEMENTS MINIMUMS DU TABLEAU CI-DESSOUS NE TIENNENT PAS COMPTE DE L'ESPACE MINIMUM REQUIS AFIN DE PERMETTRE LE MOUVEMENT LATÉRAL DU SYSTÈME À GLISSIÈRE POUR ÉCRAN TACTILE ACL (VOIR SECTION *INSTALLATION MUR ARRIÈRE* ET SECTION *INSTALLATION EN COIN*.)

LETTRE	DÉGAGEMENTS MINIMUM	
	CANADA	É.-U.
A*	1" (25 mm)	1" (25 mm)
B	4" (102 mm)	4" (102 mm)
C	1" (25 mm)	1" (25 mm)
D	Se référer aux instructions du fabricant du système d'évent	Se référer aux instructions du fabricant du système d'évent
I	54" (1 372 mm)	54" (1 372 mm)

LETTRE	DÉGAGEMENTS RECOMMANDÉS POUR L'ENTRETIEN	
	CANADA	É.-U.
A*	12" (305 mm)	12" (305 mm)
B	24" (610 mm)	24" (610 mm)
C	12" (305 mm)	12" (305 mm)
D	Se référer aux instructions du fabricant du système d'évent	Se référer aux instructions du fabricant du système d'évent

* À partir de la tôle arrière.

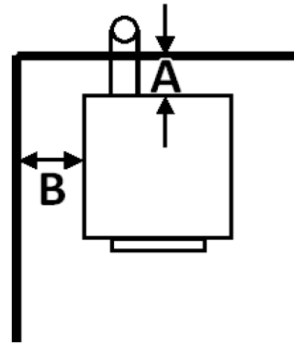
Note : Ces dégagements sont aussi valides pour une installation dans une *alcôve*.

AVERTISSEMENT : SI L'APPAREIL EST INSTALLÉ DANS UNE ALCÔVE, POUR FAIRE VOTRE ENTRETIEN VOUS DEVREZ PRÉVOIR DÉPLACER L'APPAREIL POUR ACCÉDER AUX TRAPPES DE NETTOYAGE ET AUX COMPOSANTES.

Installation mur arrière

Avec l'option de système à glissière pour écran tactile ACL :

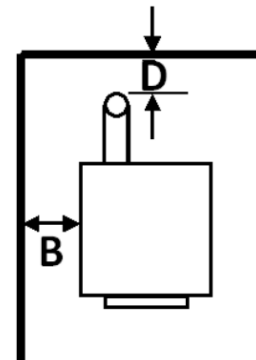
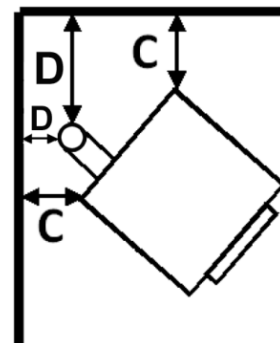
Afin de permettre le mouvement latéral du système à glissière pour écran tactile ACL optionnel, vous devez prévoir un dégagement minimal de 7 1/2" (190 mm) sur le côté **(B)** ainsi que 2" (50 mm) à l'arrière de l'appareil, à partir de la tôle de dos arrière **(A)**. Il est aussi possible d'installer le système à glissière pour écran tactile ACL sur le côté gauche de l'appareil.



Installation en coin

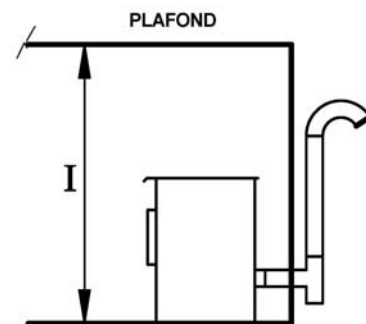
Avec l'option de système à glissière pour écran tactile ACL :

Afin de permettre le mouvement latéral du système à glissière pour écran tactile ACL optionnel, vous devez prévoir un dégagement minimal de 10" (254 mm) aux murs adjacents **(C)**. Il est aussi possible d'installer le système à glissière pour écran tactile ACL sur le côté gauche de l'appareil.



Dégagements au plafond

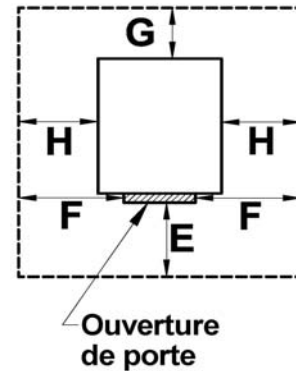
Pour les dégagements au plafond, se référer au premier tableau.



Protection de plancher

Pour la protection de plancher, vous référer au tableau suivant :

LETTRE	PROTECTION DE PLANCHER	
	CANADA	É.-U.
E	18" (460 mm)	6" (155 mm)
F	N/A (É.-U. seulement)	6" (155 mm)
G	8" (205 mm)	N/A (Canada seulement)
H	8" (205 mm)	N/A (Canada seulement)



AVERTISSEMENT: LE POËLE DOIT ÊTRE PLACÉ SUR UNE SURFACE INCOMBUSTIBLE CONTINUE TELLE QUE DE LA CÉRAMIQUE*, UN PANNEAU DE BÉTON, DE LA BRIQUE, UN PANNEAU D'AGGLOMÉRÉ INCOMBUSTIBLE OU TOUT AUTRE MATÉRIEL ÉQUIVALENT, APPROUVÉ COMME PROTECTION DE PLANCHER.

**La céramique doit être placée sur un panneau incombustible continu afin d'éviter que des tisons puissent être mis en contact avec le plancher à travers des fissures ou des manques dans le coulis de la céramique, ceci inclut la protection de plancher pour les âtres de foyers déjà existants. Vérifier le code local pour les autres possibilités approuvées.*

Fabricant de poêles international inc.

250 rue de Copenhague, Saint-Augustin-de-Desmaures
(Québec), Canada G3A 2H3

Service après-vente : 418-908-8002
Courriel : tech@sbi-international.com