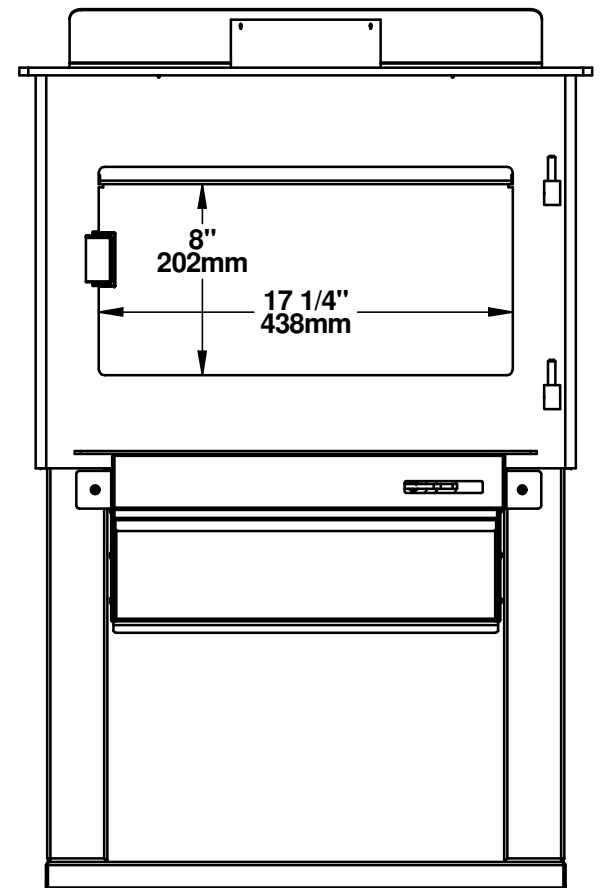
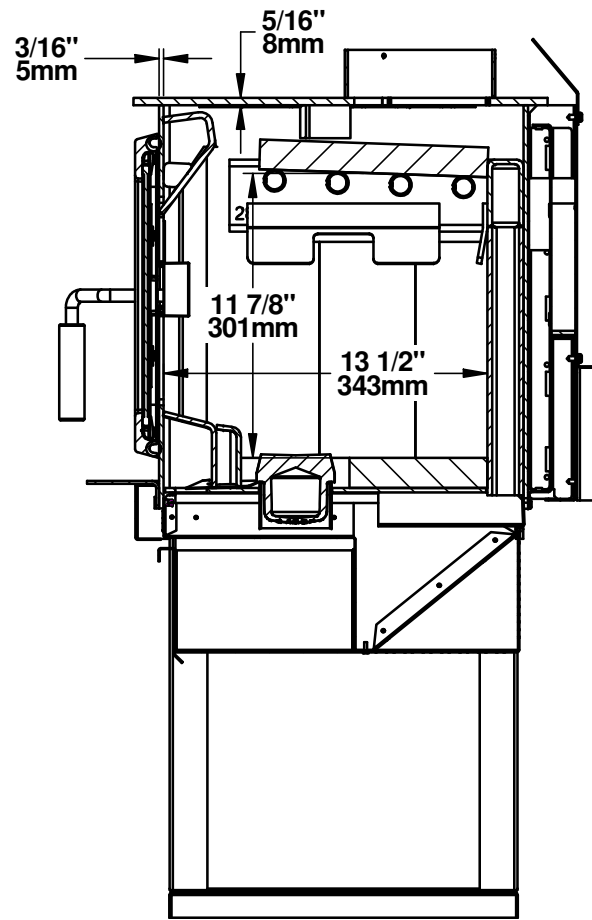
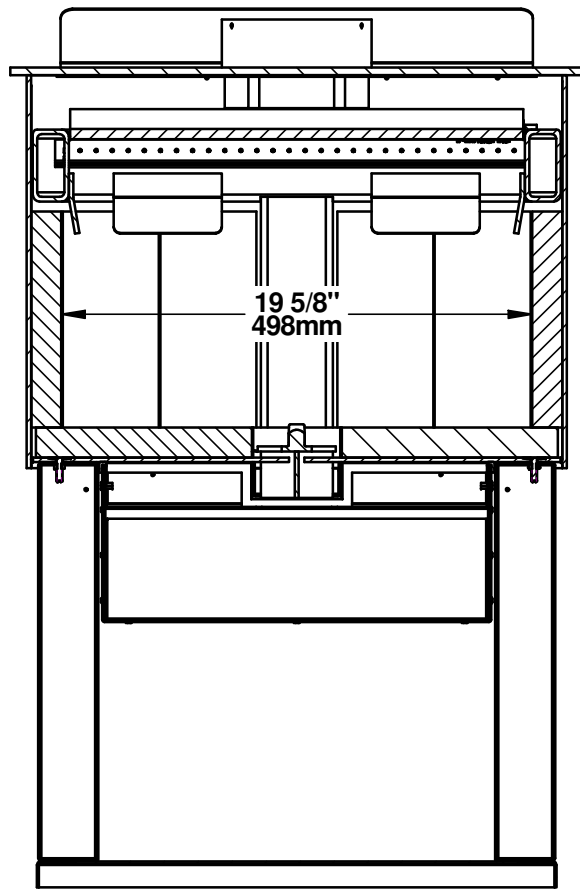


DÉCO II (DB03205)  
BASE/PEDESTAL

© 2019, FABRICANT DE POÊLES INTERNATIONAL INC. TOUS DROITS  
RÉSERVÉS / ALL RIGHTS RESERVED



DÉCO II (DB03205)  
CHAMBRE À COMBUSTION / COMBUSTION CHAMBER

© 2020, FABRICANT DE POÊLES INTERNATIONAL INC. TOUS DROITS RÉSERVÉS / ALL RIGHTS RESERVED